



Filtromat OF 5 mini

Beschreibung

Das stationäre Fluidpflegeaggregat OF5 Mini zur Abreinigung des Fluids im Nebenstrom wird zum gefilterten oder ungefilterten Befüllen von Anlagen, Umpumpen von Hydraulik- und Schmiermedien sowie zum Entleeren von Hydrauliktanks eingesetzt.

Anwendungsgebiete

- Hydraulik- und Schmierölanlagen unterschiedlicher Branchen
- Mobilhydraulik

Vorteile

- Komfortable Filtration im Nebenstrom
- Sehr kompakte Bauweise
- Erhöhte Anlagenverfügbarkeit
- Reduktion von Life Cycle Cost LCC

Technische Daten

Max. Volumenstrom	15 l/min
Betriebsdruck	4,5 bar max
Zul. Saugdruck am Sauganschluss	-0,4 bar ... +0,6 bar
Pumpentyp	Gerotor oder Flügelzellenpumpe
Viskositätsbereich	15 ... 350 mm ² /s
Zulässiges Betriebsmedium	Mineralöl (andere auf Anfrage)
Fluidtemperaturbereich	-10 ... 80 °C
Umgebungstemperaturbereich	-20 ... 40 °C
Schutzklasse	IP 55
Leergewicht	≈ 20 kg
E-Motorleistung	
Gerotorpumpe	0,37 kW @ 50 Hz
Flügelzellenpumpe	0,2 kW @ 50 Hz

Typenschlüssel

OF5 M 20 V 1 M 2 N5DM002 E - /-

Grundtyp

OF5

Ausführungen

M = Stationär mit Umschaltung

Typenkennzahl

20 = Standard mit Gerotorpumpe

30 = Gleichstromantrieb mit Flügelzellenpumpe

Sonderausführungen auf Anfrage

Dichtungen

V = FKM (FPM, Viton®)

Motor-Pumpengruppe

Kennzahl theor. Fördermenge bei 1450 1/min

1 15 l/min (bei 40 mm²/s)

andere auf Anfrage

Spannung

L = 115 V - 1 Ph

M = 230 V - 1 Ph*

N = 400 V - 3 Ph*

T = 12V DC (nur mit Flügelzellenpumpe)

U = 24V DC (nur mit Flügelzellenpumpe)

X = andere Spannungen auf Anfrage

M60 = Betrieb mit 60Hz

* Standard in Europa laut CENELEC HD472 S1 bei 50 Hz

Filtergröße

2 = 1 x Filterelement N5

Filterelement

N 5 DM 002 = DIMICRON® 2 µm absolut

N 5 DM 005 = DIMICRON® 5 µm absolut

N 5 DM 010 = DIMICRON® 10 µm absolut

N 5 DM 020 = DIMICRON® 20 µm absolut

N 5 AM 001 = AQUAMICRON® 1 µm absolut

N 5 AM 002 = AQUAMICRON® 2 µm absolut

N 5 AM 020 = AQUAMICRON® 20 µm absolut

Verschmutzungsanzeige

E = Standard, Staudruckmanometer

Ergänzende Angaben

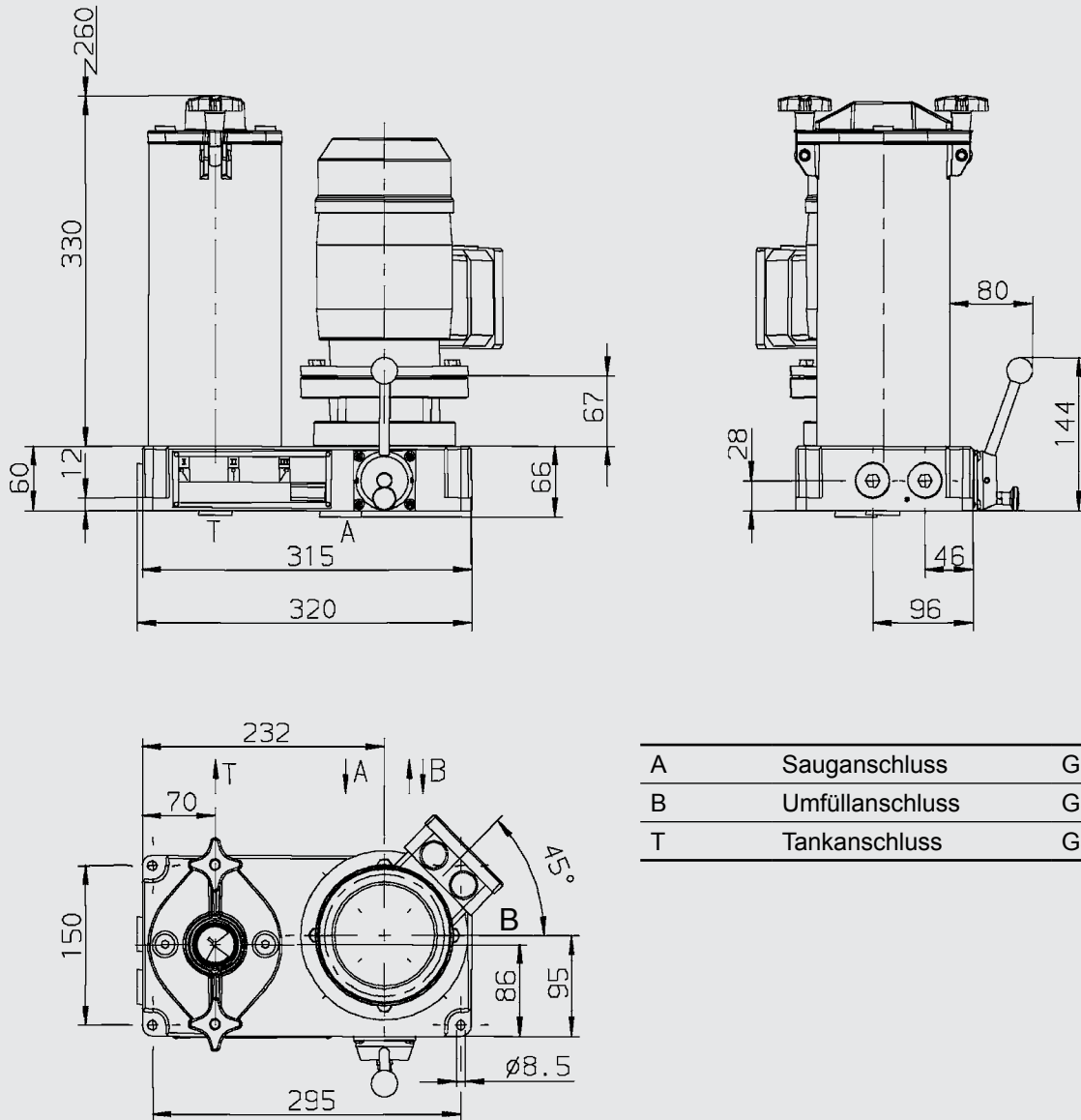
Zubehör (Optional)

- Puffer-Montagesatz OF5M für die universelle Montage
Art. Nr.: 3124658

Ersatzelemente

Filterfeinheit	Element Typ	Artikel-Nr.
2 µm (Dimicron®)	N5DM002	349494
5 µm (Dimicron®)	N5DM005	3068101
10 µm (Dimicron®)	N5DM010	3102924
20 µm (Dimicron®)	N5DM020	3023508
1 µm (Aquamicron®)	N5AM001	3114428
2 µm (Aquamicron®)	N5AM002	349677
20 µm (Aquamicron®)	N5AM020	3040345

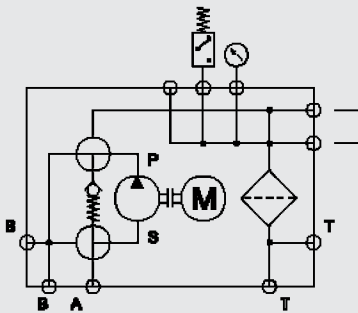
Abmessungen



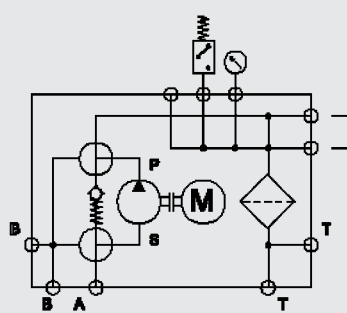
A	Sauganschluss	G1
B	Umfüllanschluss	G3/4
T	Tankanschluss	G3/4

Hydraulik-Schaltplan

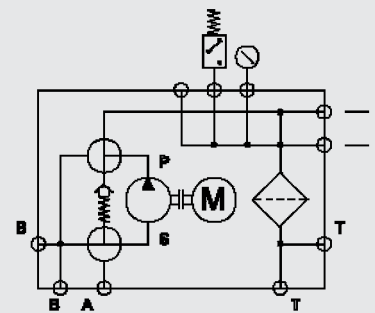
I Entleerung ungefiltert A → B



II Filterung im Nebenstrom A → T



III Befüllung über Filter B → T



Anmerkung

Die Angaben in diesem Prospekt beziehen sich auf die beschriebenen Betriebsbedingungen und Einsatzfälle.

Bei abweichenden Einsatzfällen und/oder Betriebsbedingungen wenden Sie sich bitte an die entsprechende Fachabteilung.

Technische Änderungen sind vorbehalten.

HYDAC FILTER SYSTEMS GMBH

Industriegebiet

D-66280 Sulzbach / Saar

Tel.: +49 (0) 6897/509-01

Fax: +49 (0) 6897/509-846

Internet: www.hydac.com

E-Mail: filtersystems@hydac.com