



Groupe de filtration et de transfert

OFU

Description

Le groupe de filtration et de transfert OFU est un groupe mobile d'entretien de l'huile servant à la filtration pendant le remplissage des installations ainsi que lors du transfert des fluides hydrauliques et de lubrification.

Domaines d'applications

- Le groupe de filtration convient à un usage dans les installations à huile hydraulique et/ou de lubrification de différentes branches d'activités.

Avantages

- Filtration aisée en dérivation
- Manipulation simple
- Augmentation de la disponibilité de l'installation
- Réduction des coûts de cycle de vie LCC (Life Cycle Cost)

Caractéristiques techniques

Débit maxi.	100 l/min
Type de pompes	Pompe à engrenages
Pression de service	10 bar max
Pression d'aspiration admissible au raccord d'aspiration	de -0,4 bar à +0,6 bar
Plage de viscosité	15 ... 1000 mm ² /s
Fluides admissibles	Huile minérale (autres sur demande)
Température du fluide	-10 ... 80 °C
Température ambiante	-10 ... 40 °C
Joints	NBR (en option : FPM)
Indice de protection	IP 54
Longueur du câble électrique	10 m
Longueur des flexibles :	
Flexible d'aspiration	2,5 m
Flexible de refoulement	4,0 m
Raccords des flexibles	Flexible d'aspiration NW 38 avec canne autre sur demande Flexible de refoulement NW 25 avec canne autre sur demande
Masse	≈ 130 kg
Accessoires	Compteur volumétrique, flexibles avec raccords à bague coupante ou coupleurs

Code de commande

OFU 10 P 2 N 2 B 05 B

Groupe de filtration et transfert

OFU/Mobile

Chiffre type

10 = Standard

Exécution spéciale sur demande

Joint

P = NBR (Perbunan)

V = FPM (Viton)

Débit et puissance du moteur

1 = 100 l/min, 3 kW

2 = 100 l/min, 4 kW

autres sur demande

Tension de raccordement

N = 3 x 380 - 420 V - 50 Hz, 3 x 440 - 480 V - 60 Hz

S = 3 x 500 - 600 V - 50 (60) Hz

X = autre

Corps du filtre

2 = élément 1300

3 = élément 2600

Média filtrant

A = Aquamicron (BN/AM), (AM)

B = Betamicron (BN4HC)

Finesse de filtration

03 = 3 µm BN4HC; BN/AM

05 = 5 µm BN4HC

10 = 10 µm BN4HC; BN/AM

20 = 20 µm BN4HC;

40 = 40 µm AM

Indicateur de colmatage

B = Standard : Indicateur de colmatage optique VM 2 B.1

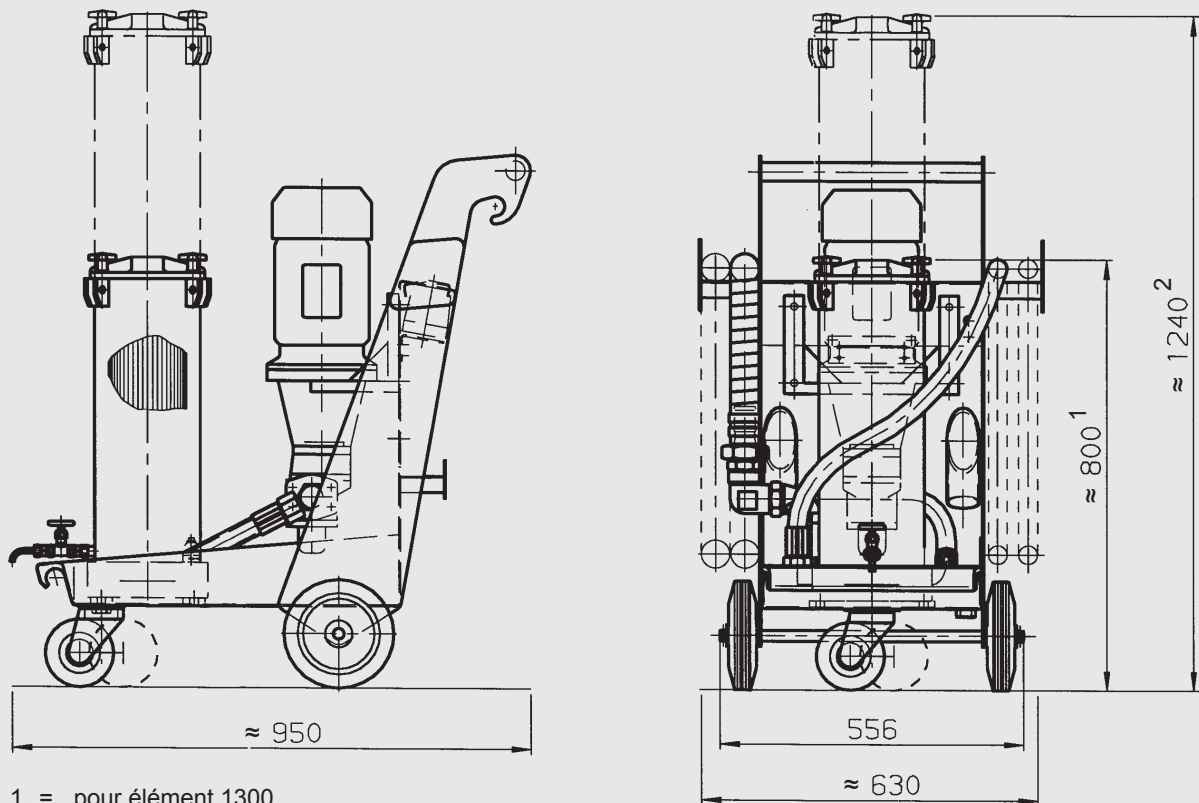
C = Exécution spéciale : Indicateur à pression différentielle électrique (VM 2 C.0/-L220)

avec arrêt automatique du moteur en cas de colmatage du filtre

D = Exécution spéciale : Indicateur à pression différentielle optique/électrique (VM 2 D.0/-L220)

avec arrêt automatique du moteur en cas de colmatage du filtre

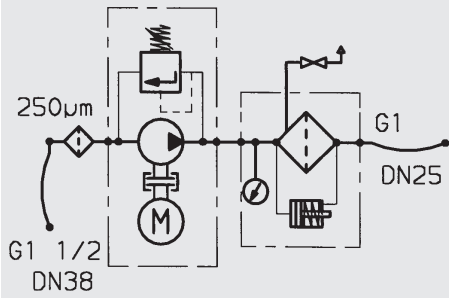
Dimensions



1 = pour élément 1300

2 = pour élément 2600

Schéma hydraulique



Pièces de rechange

Taille du filtre	Finesse de filtration	Type d'élément	Code article
2	3 µm	1300 R 003 BN4HC-/KB (-V-KB)	1263059 (1263760)
2	5 µm	1300 R 005 BN4HC-/KB (-V-KB)	1263060 (1263761)
2	10 µm	1300 R 010 BN4HC-/KB (-V-KB)	1263061 (1263762)
2	20 µm	1300 R 020 BN4HC-/KB (-V-KB)	1263062 (1263763)
2	40 µm	1300 R 040 AM-/KB	1267699
2	10 µm	1300 R 010 BN/AM-/KB (-V-KB)	1270010 (1276060)
2	3 µm	1300 R 003 BN/AM-/KB (-V-KB)	1267991 (1271839)
3	3 µm	2600 R 003 BN4HC-/KB (-V-KB)	1263071 (1263784)
3	5 µm	2600 R 005 BN4HC-/KB (-V-KB)	1263072 (1263785)
3	10 µm	2600 R 010 BN4HC-/KB (-V-KB)	1263073 (1263786)
3	20 µm	2600 R 020 BN4HC-/KB (-V-KB)	1263074 (1263787)
3	40 µm	2600 R 040 AM-/KB	306899
3	3 µm	2600 R 003 BN/AM-/KB (-V-KB)	1268232 (1275329)
3	10 µm	2600 R 010 BN/AM-/KB	1276840

Remarques

Les données de ce prospectus se réfèrent aux conditions de fonctionnement et d'utilisation décrites.

Pour des cas d'utilisation et/ou conditions de fonctionnement différents, veuillez vous adresser au service technique compétent.

Sous réserve de modifications techniques.

HYDAC FILTER SYSTEMS GMBH

Industriegebiet

D-66280 Sulzbach / Saar

Tel.: +49 (0) 6897/509-01

Fax: +49 (0) 6897/509-846

Internet: www.hydac.com

E-Mail: filtersystems@hydac.com