



## Filter-Umpump-Aggregat OFU

### Beschreibung

Das Filter-Umpump-Aggregat OFU dient als mobiles Ölpflegeaggregat zur Filtration beim Befüllen von Anlagen sowie beim Umpumpen von Hydraulik- und Schmiermedien.

### Anwendungsgebiete

- Hydraulik- und Schmierölanlagen unterschiedlicher Branchen

### Vorteile

- Komfortable Filtration im Nebenstrom
- Einfache Handhabung
- Erhöhte Anlagenverfügbarkeit
- Reduktion von Life Cycle Cost LCC

### Technische Daten

Max. Volumenstrom	100 l/min
Pumpentyp	Zahnradpumpe
Betriebsdruck	10 bar max
Zul. Saugdruck am Sauganschluss	-0,4 bar bis +0,6 bar
Viskositätsbereich	15 ... 1000 mm <sup>2</sup> /s
Zulässiges Betriebsmedium	Mineralöl (andere auf Anfrage)
Fluidtemperatur	-10 ... 80 °C
Umgebungstemperatur	-10 ... 40 °C
Dichtungen	NBR (Option: FPM)
Schutzart	IP 54
Länge Elektrokabel	10 m
Länge Schläuche:	
Saugschlauch	2,5 m
Druckschlauch	4,0 m
Anschlüsse Schläuche	Saugschlauch NW 38 mit Lanze, andere auf Anfrage Druckschlauch NW 25 mit Lanze, andere auf Anfrage
Gewicht	≈ 130 kg
Zubehör	Mengenzähler, Schlauchenden mit Schneidringverschraubungen oder Kupplungen

## Typenschlüssel

**OFU 10 P 2 N 2 B 05 B**

**Filter-Umpump-Aggregat, fahrbar** \_\_\_\_\_

OFU

**Typenkennzahl** \_\_\_\_\_

10 = Standard

Sonderausführung auf Anfrage

**Dichtungen** \_\_\_\_\_

P = NBR (Perbunan)

V = FPM (Viton)

**Fördermenge und Motorleistungen** \_\_\_\_\_

1 = 100 l/min, 3 kW

2 = 100 l/min, 4 kW

andere auf Anfrage

**Anschlußspannung** \_\_\_\_\_

N = 3 x 380 - 420 V - 50 Hz, 3 x 440 - 480 V - 60 Hz

S = 3 x 500 - 600 V - 50 (60) Hz

X = andere

**Filtergehäuse** \_\_\_\_\_

2 = Element 1300

3 = Element 2600

**Filtermaterial** \_\_\_\_\_

A = Aquamicron (BN/AM), (AM)

B = Betamicron (BN4HC)

**Filterfeinheit** \_\_\_\_\_

03 = 3 µm BN4HC; BN/AM

05 = 5 µm BN4HC

10 = 10 µm BN4HC; BN/AM

20 = 20 µm BN4HC;

40 = 40 µm AM

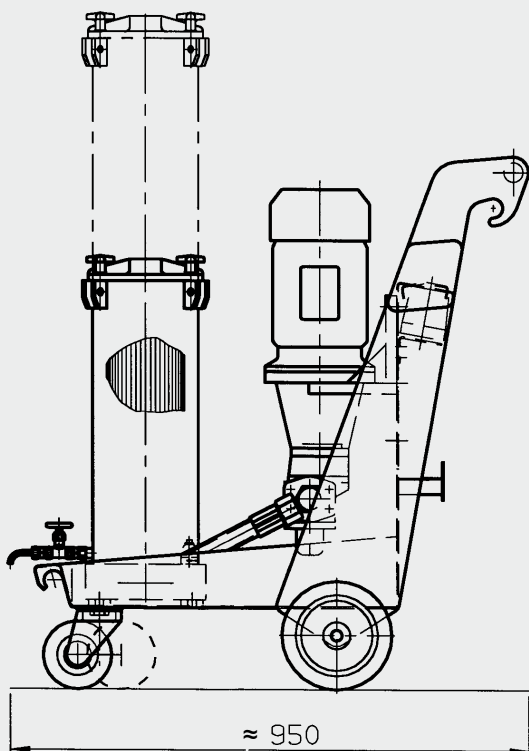
**Verschmutzungsanzeige** \_\_\_\_\_

B = Standard: optische Verschmutzungsanzeige VM 2 B.1

C = Sonderausführung: Differenzdruckgeber elektr. (VM 2 C.0/-L220) mit automatischer Motorabschaltung bei Filterverschmutzung

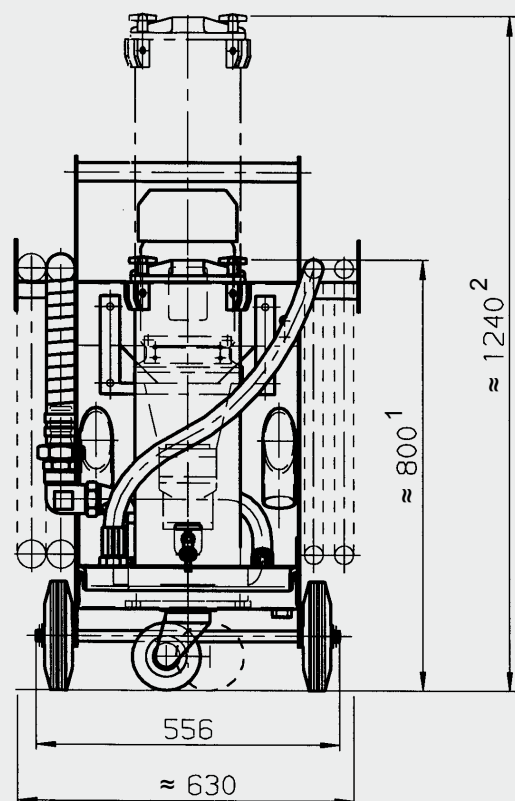
D = Sonderausführung: Differenzdruckgeber opt./elektr. (VM 2 D.0/-L220) mit automatischer Motorabschaltung bei Filterverschmutzung

## Abmessungen

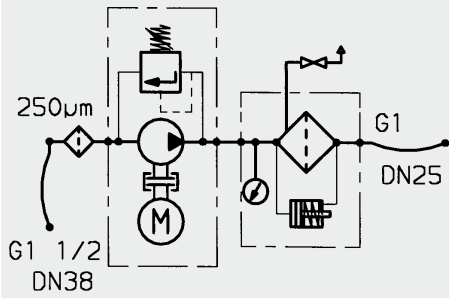


1 = für Element 1300

2 = für Element 2600



## Hydraulik-Schaltplan



## Ersatzelemente

Filtergröße	Filterfeinheit	Element Typ	Artikel-Nr.
2	3 µm	1300 R 003 BN4HC/-KB (-V-KB)	1263059 (1263760)
2	5 µm	1300 R 005 BN4HC/-KB (-V-KB)	1263060 (1263761)
2	10 µm	1300 R 010 BN4HC/-KB (-V-KB)	1263061 (1263762)
2	20 µm	1300 R 020 BN4HC/-KB (-V-KB)	1263062 (1263763)
2	40 µm	1300 R 040 AM/-KB	1267699
2	10 µm	1300 R 010 BN/AM/-KB (-V-KB)	1270010 (1276060)
2	3 µm	1300 R 003 BN/AM/-KB (-V-KB)	1267991 (1271839)
3	3 µm	2600 R 003 BN4HC/-KB (-V-KB)	1263071 (1263784)
3	5 µm	2600 R 005 BN4HC/-KB (-V-KB)	1263072 (1263785)
3	10 µm	2600 R 010 BN4HC/-KB (-V-KB)	1263073 (1263786)
3	20 µm	2600 R 020 BN4HC/-KB (-V-KB)	1263074 (1263787)
3	40 µm	2600 R 040 AM/-KB	306899
3	3 µm	2600 R 003 BN/AM/-KB (-V-KB)	1268232 (1275329)
3	10 µm	2600 R 010 BN/AM/-KB	1276840

### Anmerkung

Die Angaben in diesem Prospekt beziehen sich auf die beschriebenen Betriebsbedingungen und Einsatzfälle.

Bei abweichenden Einsatzfällen und/oder Betriebsbedingungen wenden Sie sich bitte an die entsprechende Fachabteilung.

Technische Änderungen sind vorbehalten.

### **HYDAC** FILTER SYSTEMS GMBH

Industriegebiet

**D-66280 Sulzbach / Saar**

Tel.: +49 (0) 6897/509-01

Fax: +49 (0) 6897/509-846

Internet: [www.hydac.com](http://www.hydac.com)

E-Mail: [filtersystems@hydac.com](mailto:filtersystems@hydac.com)