



## Chariot de transport de fûts et de filtration

FT 5

### Description

Le chariot de transport de fûts et de filtration FT 5 est un groupe mobile d'entretien de l'huile servant à la filtration lors du remplissage des installations ainsi que lors du transvasement des fluides hydrauliques et de lubrification. Ce groupe est conçu pour transporter un fût d'huile standard (200 l).

Une commutation au niveau du groupe permet de choisir entre un fonctionnement de la pompe avec ou sans filtration.

### Domaines d'applications

● Le groupe de filtration convient à un usage dans les installations à huile hydraulique et/ou de lubrification de différentes branches d'activités.

### Avantages

- Filtration aisée en dérivation
- Transport sûr et simple d'un fût d'huile standard de 200 l
- Manipulation simple
- Remplir avec une huile de la classe de propreté définie
- Augmentation de la disponibilité de l'installation
- Réduction des coûts de cycle de vie LCC (Life Cycle Cost)

### Caractéristiques techniques

Débit maxi.	30/40 l/min
Pression de service	4,5 bar max.
Plage de viscosité	15 ... 800 mm <sup>2</sup> /s (selon exécution)
Fluides admissibles	Huile minérale (autres sur demande)
Pression d'aspiration admissible au raccordement d'aspiration	de -0,4 bar à +0,6 bar
Température du fluide	-10 ... 80 °C
Température ambiante	-20 ... 40 °C
Joints	NBR (en option : FPM)
Indice de protection	IP 54
Longueur du câble électrique	6 m
Longueur flexibles	3 m
Raccords des flexibles	Flexible d'aspiration NW 30 avec canne Flexible de refoulement NW 25 avec canne
Masse	≈ 160 kg
Accessoires	Pistolet de remplissage Compteur volumétrique

## Code de commande

FT5 L 10 P 6 N 2 B 05 E

### Type

FT5 = Chariot de transport de fût et de filtration

### Exécutions

L = sans commutation  
F = avec commutation

### Chiffre type

10 = Standard

Exécutions spécifiques sur demande

### Joints

P = NBR (Perbunan)  
V = FPM (Viton)

### Groupe moto-pompe

Chiffre type	Débit théorique à 1450 tr/min	Viscosité maxi.	Puissance moteur électrique à 50 Hz
3	30 l/min	250 mm <sup>2</sup> /s	0,75 kW
6	40 l/min	800 mm <sup>2</sup> /s	1,5 kW

### Tensions du moteur électrique

M = 1 x 230V - 50 Hz  
N = 3 x 380 - 420 V - 50 Hz, 3 x 440 - 480 V - 60 Hz  
S = 3 x 500 - 600 V - 50 (60)Hz  
X = autre tension

### Taille du filtre

1 = élément 330  
2 = élément 1300

### Média filtrant

B = Betamicron (BN4HC)  
A = Aquamicron (BN/AM), (AM)

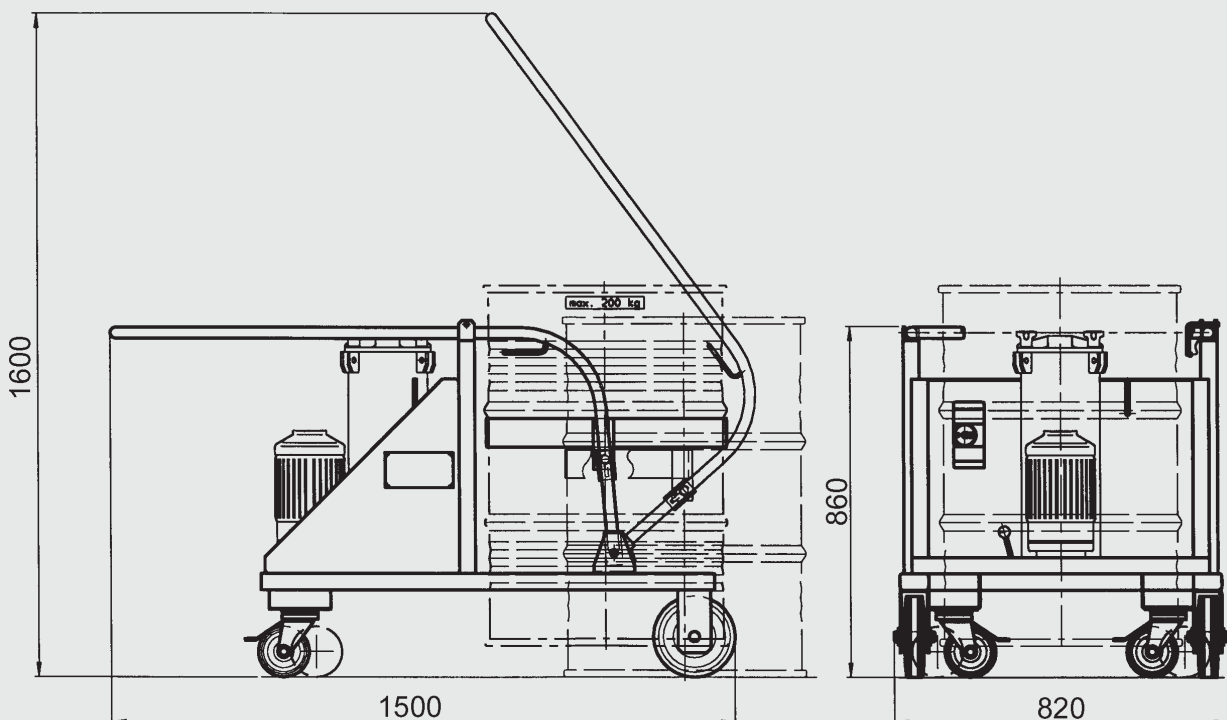
### Finesse de filtration

03 = 3 µm BN4HC; BN/AM  
05 = 5 µm BN4HC  
10 = 10 µm BN4HC; BN/AM  
20 = 20 µm BN4HC;  
40 = 40 µm AM

### Indicateur de colmatage

E = standard, manomètre à pression absolue  
B = en option : indicateur optique à pression différentielle  
C = en option : indicateur électrique à pression différentielle  
D = en option : indicateur optique et électrique à pression différentielle  
B, C et D non livrables pour l'exécution "L"

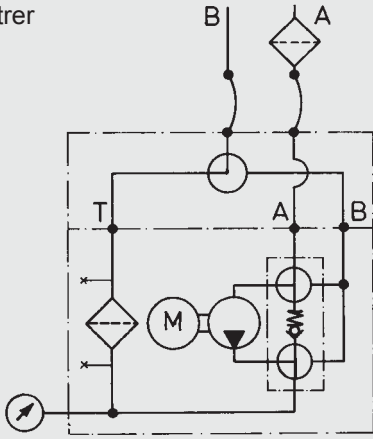
## Dimensions



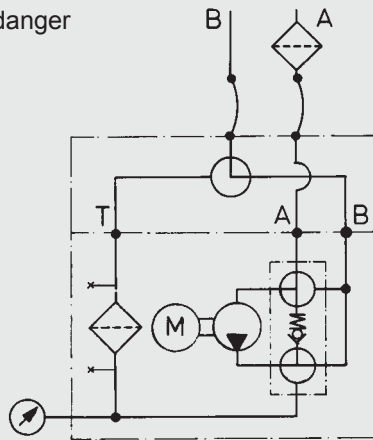
## Schéma hydraulique

Exécution F

Filtrer

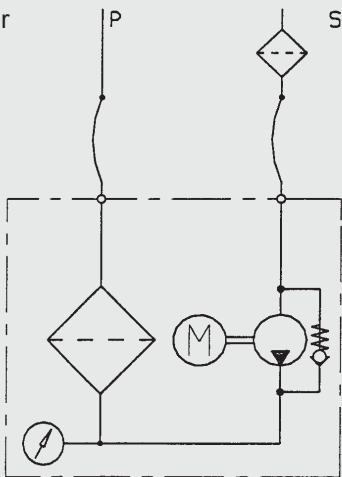


Vidanger



Exécution L

Filtrer



## Pièces de rechange

Taille de filtre	Finesse de filtration	Type d'élément	Code article
1	3 µm	0330 R 003 BN4HC/-KB (-V-KB)	1262999 (1263640)
1	5 µm	0330 R 005 BN4HC/-KB (-V-KB)	1263000 (1263641)
1	10 µm	0330 R 010 BN4HC/-KB (-V-KB)	1263001 (1263642)
1	20 µm	0330 R 020 BN4HC/-KB (-V-KB)	1263002 (1263643)
1	40 µm	0330 R 040 AM/-KB (-V-KB)	1272067 (1266563)
1	3 µm	0330 R 003 BN/AM/-KB (-V-KB)	1272069 (1276690)
1	10 µm	0330 R 010 BN/AM/-KB	1272068
2	3 µm	1300 R 003 BN4HC/-KB (-V-KB)	1263059 (1263760)
2	5 µm	1300 R 005 BN4HC/-KB (-V-KB)	1263060 (1263761)
2	10 µm	1300 R 010 BN4HC/-KB (-V-KB)	1263061 (1263762)
2	20 µm	1300 R 020 BN4HC/-KB (-V-KB)	1263062 (1263763)
2	40 µm	1300 R 040 AM/-KB	1267699
2	3 µm	1300 R 003 BN/AM/-KB	1267991
2	10 µm	1300 R 010 BN/AM/-KB (-V-KB)	1270010 (1276060)

V = Viton

KB = sans Bypass

## Remarques

Les données de ce prospectus se réfèrent aux conditions de fonctionnement et d'utilisation décrites.

Pour des cas d'utilisation et/ou conditions de fonctionnement différents, veuillez vous adresser au service technique compétent.

Sous réserve de modifications techniques.

## HYDAC FILTER SYSTEMS GMBH

Industriegebiet

**D-66280 Sulzbach / Saar**

Tél. : +49 (0) 6897/509-01

Fax : +49 (0) 6897/509-846

Internet : [www.hydac.com](http://www.hydac.com)

E-Mail : [filtersystems@hydac.com](mailto:filtersystems@hydac.com)