



## Filtromat OF 5 portátil

### Descripción

El grupo de filtración portátil OF5 sirve para el llenado con filtro, para la filtración por derivación y para la extracción sin filtro de aceites hidráulicos y lubricantes, además de para vaciar depósitos hidráulicos.

### Campos de aplicación

- Instalaciones hidráulicas y de lubricación de diferentes sectores

### Ventajas

- Filtración cómoda en circuitos secundarios
- Manejo sencillo
- Mayor disponibilidad de las instalaciones
- Reducción del coste del ciclo de vida (Life Cycle Cost, LCC)

### Datos técnicos

Modelo de bomba	Tipo de paletas
Caudal máx.	30 l/min / 40 l/min
Presión de servicio	4,5 bar
Presión de aspiración admisible en la conexión de aspiración	-0,4 bar ... +0,6 bar
Margen de viscosidad OF 5 F / OF 5 L OF 5 CM	15 ... 800 mm <sup>2</sup> /s 15 ... 200 mm <sup>2</sup> /s
Medio de funcionamiento admisible	Aceite mineral (otros a petición)
Temperatura del fluido	-10 ... 80 °C
Temperatura ambiente	-20 ... 40 °C
Juntas	NBR (opcional: FPM)
Tipo de protección	IP 54
Longitud cable eléctrico	10 m
Longitud de los tubos	3 m
Conexiones de los tubos	Tubo de aspiración NW 30 con lanza Tubo de presión NW 25 con lanza
Peso OF 5 F / OF 5 L OF 5 CM	≈ 75 kg ≈ 85 kg

## Código del modelo

OF 5 F 10 P 6 N 2 B 05 E / -

### Modelo básico

OF 5

### Modelos

F = Con conmutación

L = Sin conmutación

CM = Sin conmutación con Fluid Condition Monitoring

### Número de tipo

10 = Estándar

Modelos especiales a petición

### Juntas

P = NBR (Perbunan)

V = FPM (Viton)

### Grupo motobomba

Número	Cantidad teórica extraída a 1450 rpm	Máx. viscosidad	Potencia del motor-e a 50 Hz
3	30 l/min	250 mm <sup>2</sup> /s	0,75 kW
4*	30 l/min	800 mm <sup>2</sup> /s	1,5 kW
6*	40 l/min	800 mm <sup>2</sup> /s	1,5 kW

\* en el modelo CM hasta 200 mm<sup>2</sup>/s

### Tensión del motor-e

M = 1 x 230V - 50 Hz

N = 3 x 380 - 420 V - 50 Hz, 3 x 440 - 480 V - 60 Hz

S = 3 x 500 - 600 V - 50 (60)Hz

X = Otra tensión

### Tamaño del filtro

1 = Elemento 330

2 = Elemento 1300

### Material del filtro

B = Betamicron (BN4HC)

A = Aquamicron (BN/AM), (AM)

### Unidad de filtrado

03 = 3 µm BN4HC; BN/AM

05 = 5 µm BN4HC

10 = 10 µm BN4HC; BN/AM

20 = 20 µm BN4HC;

40 = 40 µm AM

### Indicador de contaminación

E = Estándar, manómetro de la presión dinámica

B = Opcional: indicador de presión diferencial - óptico (VM2B.1)

C = Opcional: indicador de presión diferencial - eléctrico (VM2C.0)

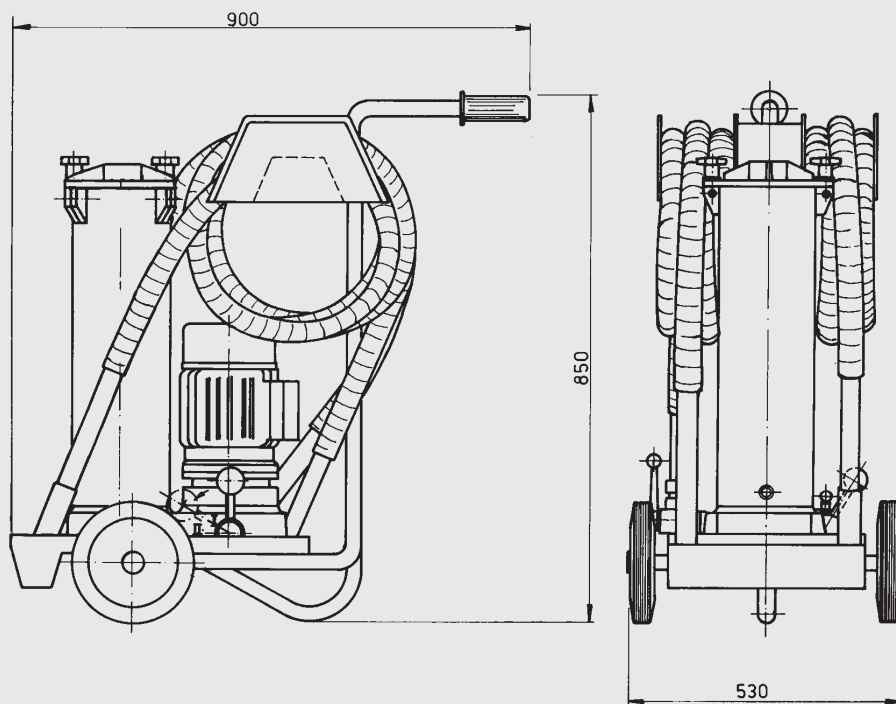
D = Opcional: indicador de presión diferencial - óptico/eléctrico (VM2D.0)

B, C y D no para el modelo "L"

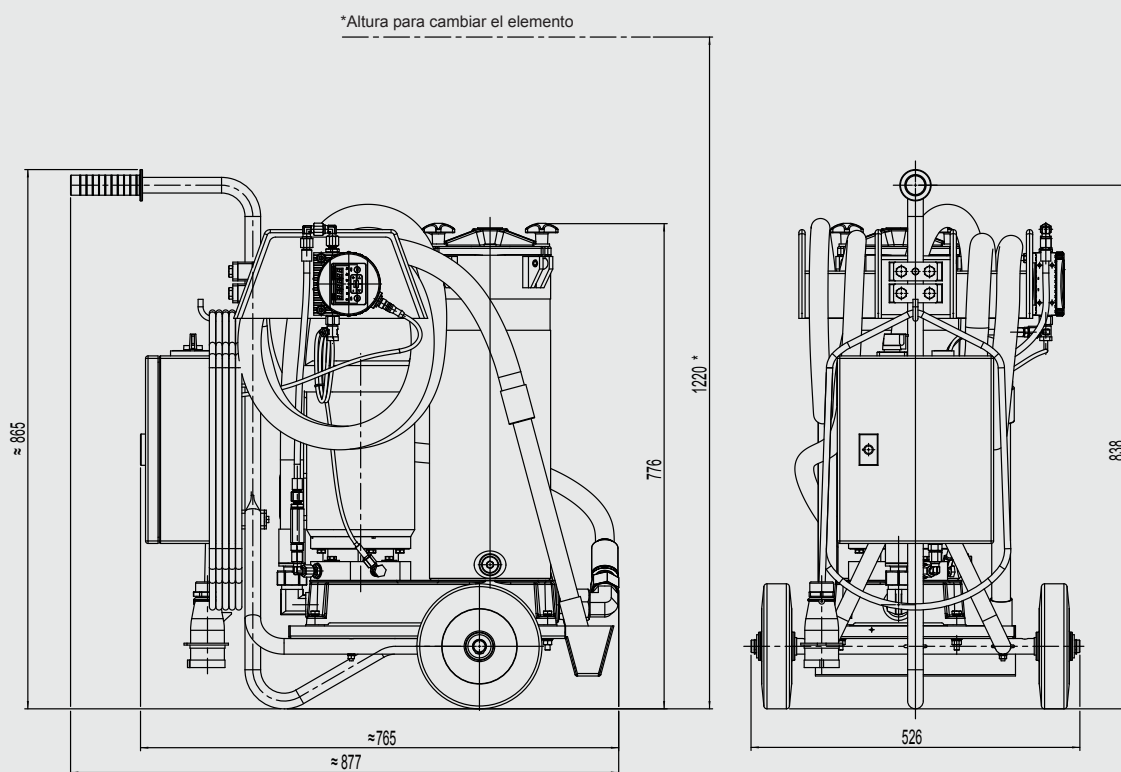
### Datos complementarios

C1 = ContaminationSensor CS 1320

**Dimensiones  
OF 5 F...  
OF 5 L...**

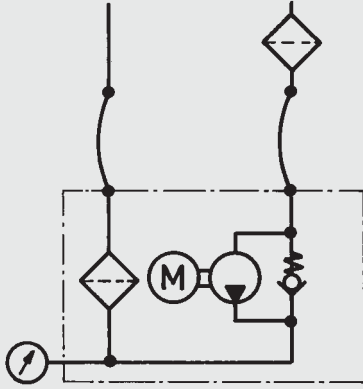


**Dimensiones  
OF 5 CM**



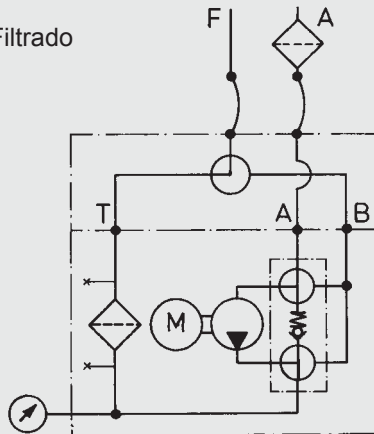
## Esquema de conexiones del sistema hidráulico

OF 5 L ...

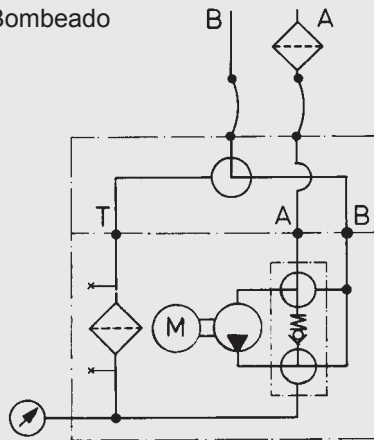


OF 5 F ...

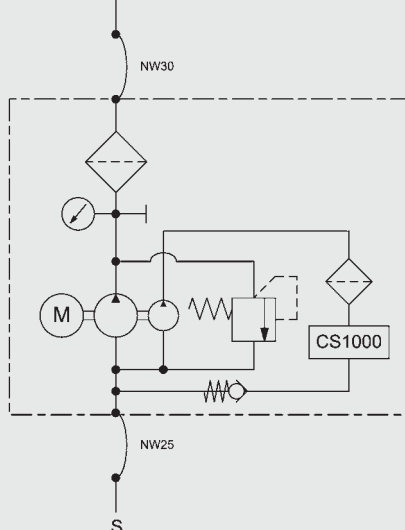
Filtrado



Bombeado



OF 5 L ...



## Recambios

Tamaño del filtro	Unidad de filtrado	Modelo de elemento	Nº de artículo
1	3 µm	0330 R 003 BN4HC/-KB (-V-KB)	1262999 (1263640)
1	5 µm	0330 R 005 BN4HC/-KB (-V-KB)	1263000 (1263641)
1	10 µm	0330 R 010 BN4HC/-KB (-V-KB)	1263001 (1263642)
1	20 µm	0330 R 020 BN4HC/-KB (-V-KB)	1263002 (1263643)
1	40 µm	0330 R 040 AM /-KB (-V-KB)	1272067 (1266563)
1	3 µm	0330 R 003 BN/AM /-KB (-V-KB)	1272069 (1276690)
1	10 µm	0330 R 010 BN/AM /-KB (-V-KB)	1272068 (1281126)
2	3 µm	1300 R 003 BN4HC/-KB (-V-KB)	1263059 (1263760)
2	5 µm	1300 R 005 BN4HC/-KB (-V-KB)	1263060 (1263761)
2	10 µm	1300 R 010 BN4HC/-KB (-V-KB)	1263061 (1263762)
2	20 µm	1300 R 020 BN4HC/-KB (-V-KB)	1263062 (1263763)
2	3 µm	1300 R 003 BN/AM /-KB (-V-KB)	1267991 (1271839)
2	10 µm	1300 R 010 BN/AM /-KB (-V-KB)	1270010 (1276060)
2	40 µm	1300 R 040 AM /-KB	1267699

## Observaciones

Las indicaciones del presente folleto hacen referencia a las condiciones de servicio descritas y a las especificaciones de aplicación.

En caso de presentarse diferentes especificaciones de aplicación y/o condiciones de servicio, contacte con el departamento especializado que corresponda.

Sujeto a modificaciones técnicas.

## HYDAC FILTER SYSTEMS GMBH

Industriegebiet  
**D-66280 Sulzbach / Saar**  
 Tel.: +49 (0) 6897/509-01  
 Fax: +49 (0) 6897/509-846  
 Internet: [www.hydac.com](http://www.hydac.com)  
 E-mail: [filtersystems@hydac.com](mailto:filtersystems@hydac.com)