



Filtromat OF 5 mobile

Description

Le groupe de filtration mobile OF 5 est conçu pour filtrer pendant le remplissage, pour filtrer en dérivation, pour pomper sans filtrer les huiles hydrauliques ou pour lubrifier ainsi que pour vidanger les réservoirs hydrauliques.

Via l'exécution OF 5 CM, le groupe dispose d'une solution complète idéale pour saisir la pollution particulaire et l'entrée d'eau dans le fluide hydraulique. Le système intégré de compression des bulles d'air empêche ainsi les erreurs de mesure du CS1000 liées aux bulles d'air. En option, vous pouvez également intégrer d'autres capteurs de Condition Monitoring comme l'Aquasensor HYDAC pour la détection de l'eau dans l'huile.

Domaines d'applications

- Installations à huile hydraulique et/ou de lubrification de différentes branches d'activités.

Avantages

- Filtration aisée en dérivation
- Manipulation simple
- Augmentation de la disponibilité de l'installation
- Réduction des coûts de cycle de vie LCC (Life Cycle Cost)
- Filtration et surveillance du fluide en option au moyen d'un appareil

Données techniques

Type de pompes	Pompe à palettes
Débit max.	30 l/min / 40 l/min
Pression de service	4,5 bar
Pression d'aspiration admissible au raccord d'aspiration	-0,4 bar ... +0,6 bar
Plage de viscosités	
OF 5 F / OF 5 L Groupe moto-pompe 4	15 ... 450 mm ² /s
OF 5 F / OF 5 L Groupe moto-pompe 6	15 ... 350 mm ² /s
OF 5 CM	15 ... 200 mm ² /s
Fluides de service admissibles	Huile minérale (autres sur demande)
Température du fluide	-10 ... 80°C
Température ambiante	-20 ... 40°C
Joint	NBR (en option : FPM)
Indice de protection	IP 54
Longueur du câble électrique	10 m
Longueur flexible	3 m
Raccords des flexibles	Flexible d'aspiration NW 30 avec canne Flexible de refoulement NW 25 avec canne
Masse	
OF 5 F / OF 5 L	≈ 75 kg
OF 5 CM	≈ 85 kg

Types préférentiels (avec délai de livraison raccourci)

Code article	Code de commande
720335	OF5L10 P6N2---E
587220	OF5F10 P6N2---E

Code de commande

OF 5 F 10 P 6 N 2 B 05 E / -

Type de base

OF 5

Exécutions

F = avec commutation
L = sans commutation
CM = sans commutation, avec Fluid Condition Monitoring

Indice du type

10 = Standard
Exécutions spécifiques sur demande

Joints

P = NBR (Perbunan)
V = FKM (FPM, Viton®)

Groupe moto-pompe

Indice du type	Débit théorique à 1 450 tr/min	Viscosité maxi	Puissance du moteur électrique à 50 Hz
3	30 l/min	250 mm ² /s	0,75 kW
4*	30 l/min	450 mm ² /s	1,5 kW
6*	40 l/min	350 mm ² /s	1,5 kW

* pour l'exécution CM jusqu'à 200 mm²/s

Tension du moteur électrique

M = 230V, 50 Hz, 1 Ph
M60 = 230V, 60 Hz, 1 Ph
N = 400V, 50 Hz, 3 Ph
N60 = 400V, 60 Hz, 3 Ph
S = 500V, 50 Hz, 3 Ph
X = Tension spéciale
Autres tensions sur demande

Taille de filtre

1 = Élément filtrant 330
2 = Élément filtrant 1300

Média filtrant

B = Betamicron (BN4HC)
A = Aquamicron (BN4AM), (AM)

Finesse de filtration

03 = 3 µm BN4HC ; BN4AM
05 = 5 µm BN4HC
10 = 10 µm BN4HC ; BN4AM
20 = 20 µm BN4HC ;
40 = 40 µm AM

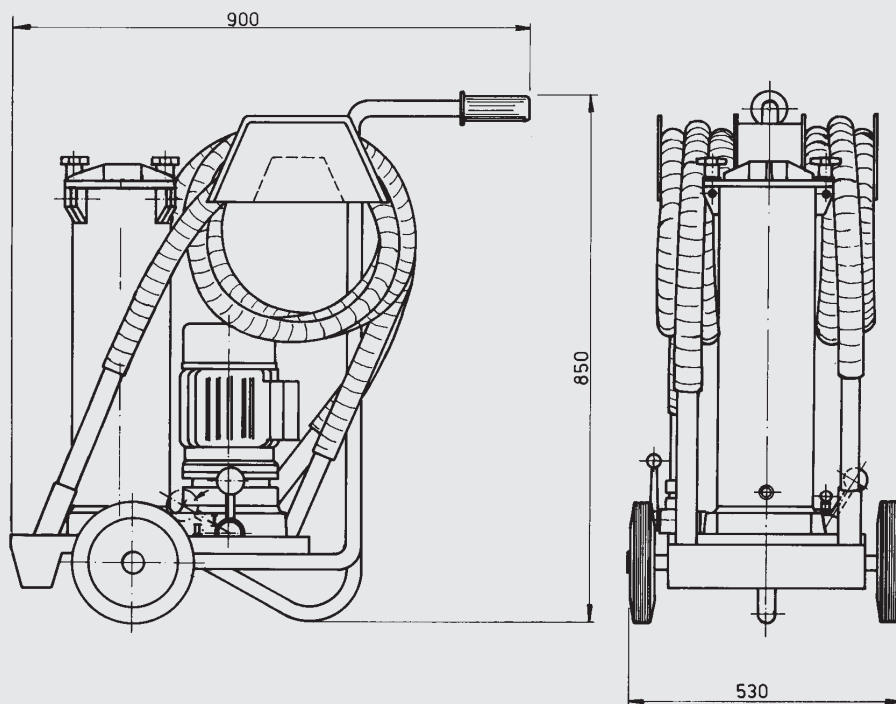
Indicateur de colmatage

E = Standard, manomètre de pression de retenue
B = En option : Indicateur de pression différentielle - optique (VM 2 B.1)
C = En option : Indicateur pression différentielle- électrique (VM 2 C.1)
B, C non livrables pour l'exécution "L"

Technique de mesure (seulement pour OF 5 CM)

CD = ContaminationSensor CS1320 (avec affichage)
CS = ContaminationSensor CS1310 (sans affichage) avec SensorMonitoring Unit SMU1260
ACD = ContaminationSensor CS1320 (avec affichage) et AquaSensor AS3000 (avec affichage)
ACS = ContaminationSensor CS1310 (sans affichage) et AquaSensor AS1000 (sans affichage) avec SensorMonitoring Unit SMU1270

**Dimensions
OF 5 F...
OF 5 L...**



**Dimensions
OF 5 CM**

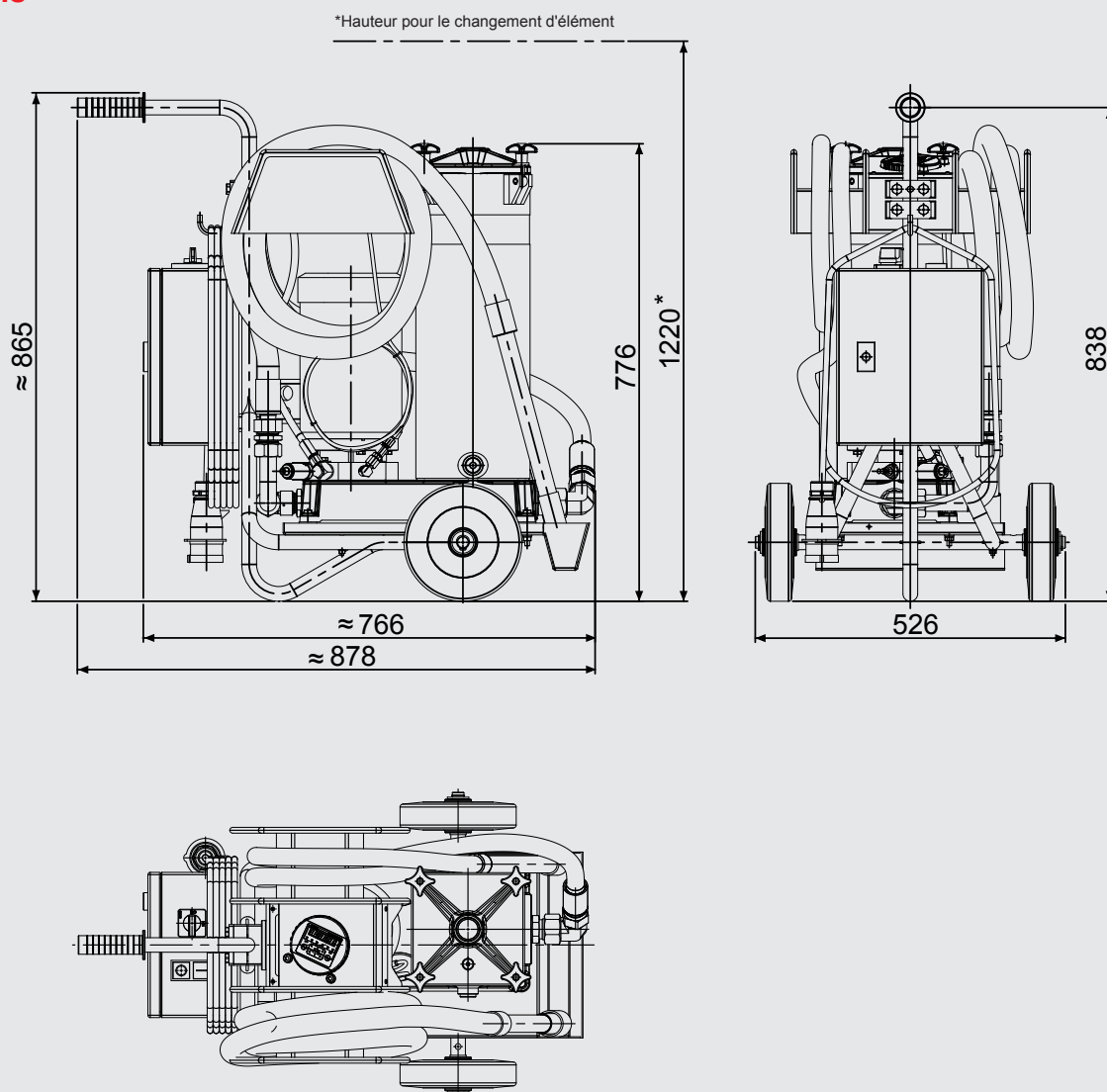
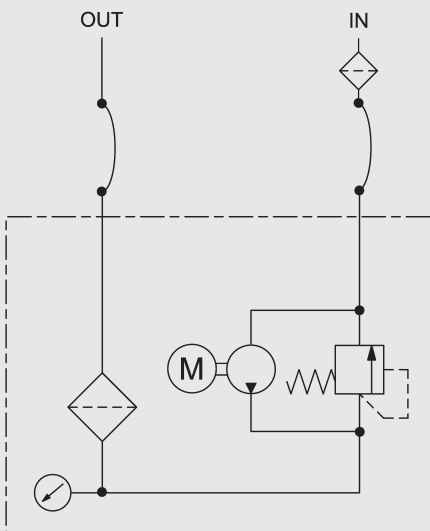
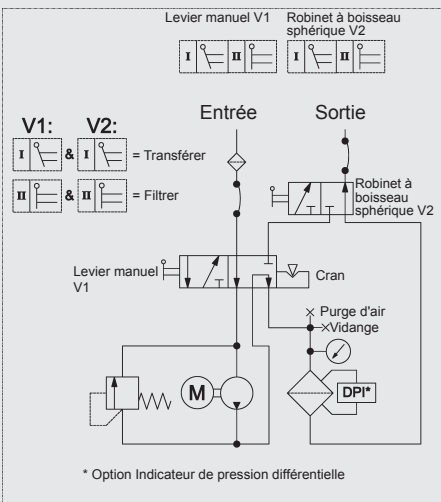


Schéma hydraulique

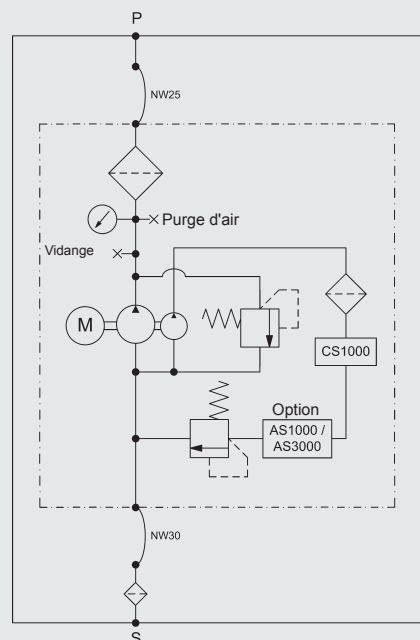
OF 5 L ...



OF 5 F ...



OF 5 CM ...



Pièces de rechange

Taille de filtre	Finesse de filtration	Type d'élément	Code article
1	3 µm	0330 R 003 ON /-KB	1262999 (1263640)
1	5 µm	0330 R 005 ON /-KB	1263000 (1263641)
1	10 µm	0330 R 010 ON /-KB	1263001 (1263642)
1	20 µm	0330 R 020 ON /-KB	1263002 (1263643)
1	40 µm	0330 R 040 AM /-KB (-V-KB)	1272067 (1266563)
1	3 µm	0330 R 003 BN4AM /-KB (-V-KB)	1272069 (1276690)
1	10 µm	0330 R 010 BN4AM /-KB (-V-KB)	1272068 (1281126)
2	3 µm	1300 R 003 ON /-KB	1263059 (1263760)
2	5 µm	1300 R 005 ON /-KB	1263060 (1263761)
2	10 µm	1300 R 010 ON /-KB	1263061 (1263762)
2	20 µm	1300 R 020 ON /-KB	1263062 (1263763)
2	3 µm	1300 R 003 BN4AM /-KB (-V-KB)	1267991 (1271839)
2	10 µm	1300 R 010 BN4AM /-KB (-V-KB)	1270010 (1276060)
2	40 µm	1300 R 040 AM /-KB	1267699

Remarques

Les données du présent prospectus se rapportent aux conditions de fonctionnement et d'utilisation décrites.

Pour des cas d'utilisation et/ou conditions de fonctionnement différents, veuillez vous adresser au service technique compétent.

Sous réserve de modifications techniques.

HYDAC FILTER SYSTEMS GMBH

Industriegebiet

D-66280 Sulzbach / Saar

Tél. : +49 (0) 6897/509-01

Fax : +49 (0) 6897/509-9046

Internet : www.hydac.com

E-Mail : filtersystems@hydac.com