



Filtromat OF 5 fahrbar

Beschreibung

Das mobile Filteraggregat OF 5 fahrbar dient dem gefilterten Befüllen, der Nebenstromfiltration sowie dem ungefilterten Abpumpen von Hydraulik- und Schmierölen sowie dem Entleeren von Hydrauliktanks.

In der Ausführung OF 5 CM stellt das Aggregat eine ideale Komplettlösung dar, um Feststoffkontamination und Wassereintrag in der Hydraulikflüssigkeit zu erfassen. Die integrierte Luftblasenunterdrückung verhindert dabei Fehlmessungen des CS1000 durch Luftblasen. Optional können weitere Condition Monitoring Sensoren wie der HYDAC AquaSensor, zur Erfassung von Wasser im Öl, integriert werden.

Anwendungsgebiete

- Hydraulik- und Schmierölanlagen unterschiedlicher Branchen

Vorteile

- Komfortable Filtration im Nebenstrom
- Einfache Handhabung
- Erhöhte Anlagenverfügbarkeit
- Reduktion von Life Cycle Cost LCC
- Filtration und optionale Fluidüberwachung in einem Gerät

Technische Daten

Pumpentyp	Flügelzellenbauart
Max. Volumenstrom	30 l/min / 40 l/min
Betriebsdruck	4,5 bar
Zul. Saugdruck am Sauganschluss	-0,4 bar ... +0,6 bar
Viskositätsbereich	
OF 5 F / OF 5 L Motor-Pumpen-Gruppe 4	15 ... 450 mm ² /s
OF 5 F / OF 5 L Motor-Pumpen-Gruppe 6	15 ... 350 mm ² /s
OF 5 CM	15 ... 200 mm ² /s
Zulässiges Betriebsmedium	Mineralöl (andere auf Anfrage)
Fluidtemperatur	-10 ... 80 °C
Umgebungstemperatur	-20 ... 40 °C
Dichtungen	NBR (Option: FPM)
Schutzart	IP 54
Länge Elektrokabel	10 m
Länge Schläuche	3 m
Anschlüsse Schläuche	Saugschlauch NW 30 mit Lanze Druckschlauch NW 25 mit Lanze
Gewicht	
OF 5 F / OF 5 L	≈ 75 kg
OF 5 CM	≈ 85 kg

Vorzugstypen (mit verkürzter Lieferzeit)

Artikelnummer	Typenbezeichnung
720335	OF5L10 P6N2---E
587220	OF5F10 P6N2---E

Typenschlüssel

OF 5 F 10 P 6 N 2 B 05 E / -

Grundtyp

OF 5

Ausführungen

F = mit Umschaltung
L = ohne Umschaltung
CM = ohne Umschaltung, mit Fluid Condition Monitoring

Typenkennzahl

10 = Standard
Sonderausführungen auf Anfrage

Dichtungen

P = NBR (Perbunan)
V = FKM (FPM, Viton®)

Motor-Pumpengruppe

Kennzahl	theor. Fördermenge bei 1450 1/min	max. Viskosität	E-Motorleistung bei 50 Hz
3	30 l/min	250 mm ² /s	0,75 kW
4*	30 l/min	450 mm ² /s	1,5 kW
6*	40 l/min	350 mm ² /s	1,5 kW

* bei Ausführung CM bis 200 mm²/s

E-Motorspannung

M = 230V, 50 Hz, 1 Ph
M60 = 230V, 60 Hz, 1 Ph
N = 400V, 50 Hz, 3 Ph
N60 = 400V, 60 Hz, 3 Ph
S = 500V, 50 Hz, 3 Ph
X = Sonderspannung
Andere Spannungen auf Anfrage

Filtergröße

1 = Filterelement 330
2 = Filterelement 1300

Filtermaterial

B = Betamicron (BN4HC)
A = Aquamicron (BN4AM), (AM)

Filterfeinheit

03 = 3 µm BN4HC; BN4AM
05 = 5 µm BN4HC
10 = 10 µm BN4HC; BN4AM
20 = 20 µm BN4HC;
40 = 40 µm AM

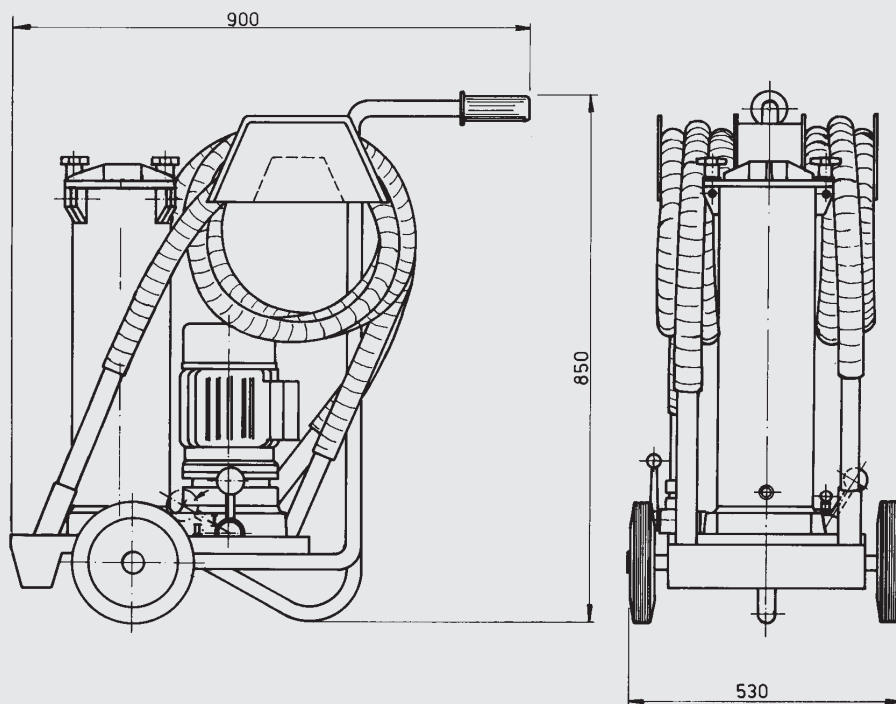
Verschmutzungsanzeige

E = Standard, Staudruckmanometer
B = Option: Differenzdruckanzeige - optisch (VM 2 B.1)
C = Option: Differenzdruckanzeige - elektrisch (VM 2 C.1)
B, C nicht für Ausführung "L"

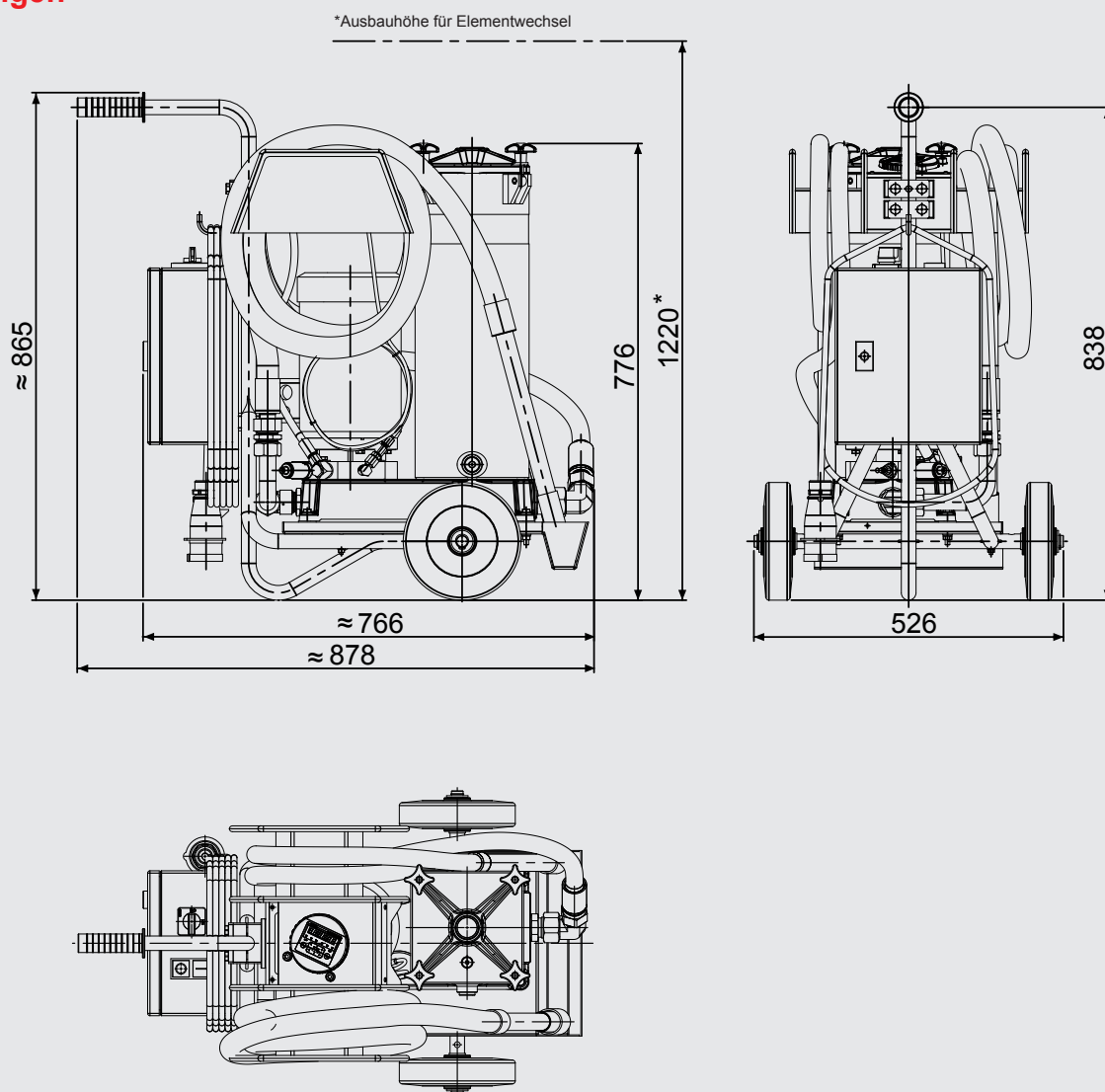
Messtechnik (nur für OF 5 CM)

CD = ContaminationSensor CS1320 (mit Display)
CS = ContaminationSensor CS1310 (ohne Display) mit SensorMonitoring Unit SMU1260
ACD = ContaminationSensor CS1320 (mit Display) und AquaSensor AS3000 (mit Display)
ACS = ContaminationSensor CS1310 (ohne Display) und AquaSensor AS1000 (ohne Display)
mit SensorMonitoring Unit SMU1270

**Abmessungen
OF 5 F...
OF 5 L...**

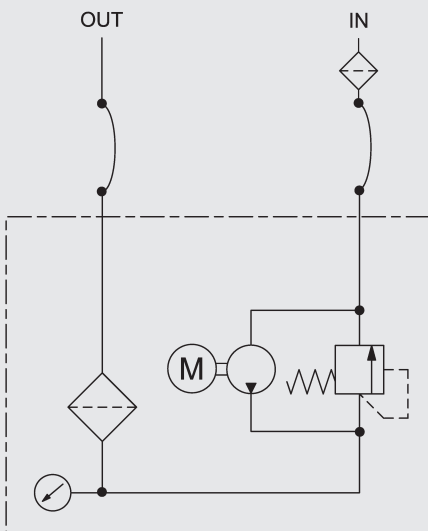


**Abmessungen
OF 5 CM**

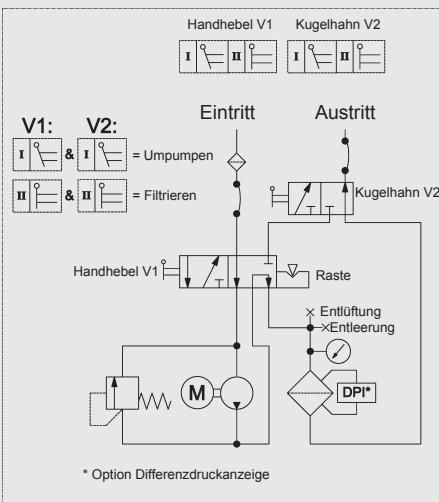


Hydraulikschemata

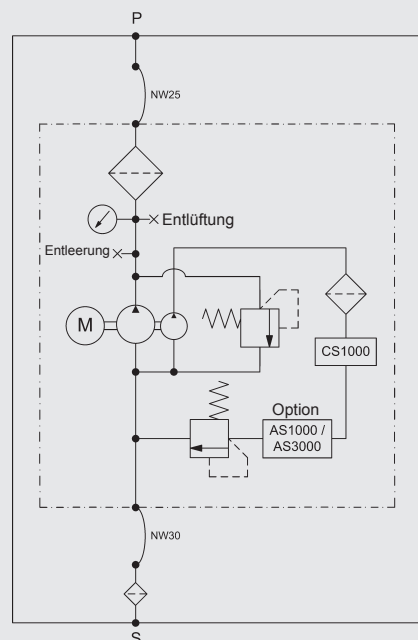
OF 5 L ...



OF 5 F ...



OF 5 CM ...



Ersatzelemente

Filtergröße	Filterfeinheit	Element Typ	Artikel-Nr.
1	3 µm	0330 R 003 ON /-KB	1262999 (1263640)
1	5 µm	0330 R 005 ON /-KB	1263000 (1263641)
1	10 µm	0330 R 010 ON /-KB	1263001 (1263642)
1	20 µm	0330 R 020 ON /-KB	1263002 (1263643)
1	40 µm	0330 R 040 AM /-KB (-V-KB)	1272067 (1266563)
1	3 µm	0330 R 003 BN4AM /-KB (-V-KB)	1272069 (1276690)
1	10 µm	0330 R 010 BN4AM /-KB (-V-KB)	1272068 (1281126)
2	3 µm	1300 R 003 ON /-KB	1263059 (1263760)
2	5 µm	1300 R 005 ON /-KB	1263060 (1263761)
2	10 µm	1300 R 010 ON /-KB	1263061 (1263762)
2	20 µm	1300 R 020 ON /-KB	1263062 (1263763)
2	3 µm	1300 R 003 BN4AM /-KB (-V-KB)	1267991 (1271839)
2	10 µm	1300 R 010 BN4AM /-KB (-V-KB)	1270010 (1276060)
2	40 µm	1300 R 040 AM /-KB	1267699

Anmerkung

Die Angaben in diesem Prospekt beziehen sich auf die beschriebenen Betriebsbedingungen und Einsatzfälle. Bei abweichenden Einsatzfällen und/oder Betriebsbedingungen wenden Sie sich bitte an die entsprechende Fachabteilung. Technische Änderungen sind vorbehalten.

HYDAC FILTER SYSTEMS GMBH
 Industriegebiet
D-66280 Sulzbach / Saar
 Tel.: +49 (0) 6897/509-01
 Fax: +49 (0) 6897/509-9046
 Internet: www.hydac.com
 E-Mail: filtersystems@hydac.com