



Filtromat OF 5 avec FCU

Description

Le groupe de filtration OF5 mobile, sur zones, est conçu pour filtrer au remplissage, pour une filtration en dérivation avec documentation de la dépollution ainsi que pour pomper les huiles hydrauliques et de lubrification non filtrées, voire pour la vidange de réservoirs hydrauliques.

Le FluidControl Unit FCU 2000 intégré mesure alors la pollution en particules et sert à la surveillance de la propreté de l'huile.

Domaines d'application

- Le groupe de filtration convient à un usage dans les installations à huile hydraulique et/ou de lubrification de différentes branches d'activités.

Avantages

- Filtration aisée en dérivation
- Surveillance simultanée de la pollution en particules
- Manipulation simple
- Augmentation de la disponibilité de l'installation
- Réduction des coûts de cycle de vie LCC (Life Cycle Cost)

Caractéristiques techniques

Type de pompes	Pompe à palettes
Débit max.	40 l/min
Pression de service	4,5 bar
Pression d'aspiration admissible au raccord d'aspiration	-0,4 bar ... +0,6 bar
Plage de viscosité	15 ... 300 mm ² /s (selon exécution, voir code de commande)
Fluides admissibles	Huile minérale (autres sur demande)
Température du fluide	-10 ... 70 °C
Température ambiante	-20 ... 40 °C
Joints	NBR
Indice de protection	IP 54
Longueur du câble électrique	6 m
Longueur flexibles	3 m
Raccords des flexibles	Flexible d'aspiration NW 28 avec canne Flexible de refoulement NW 25 avec canne
Masse (à vide)	≈ 92 kg

Code de commande

OF 5 C 20 P 6 N 2 B 05 C

Type	OF 5									
Exécutions	C = mobile, sans commutation, avec FCU									
Chiffre type	20 = avec FCU 2010 21 = avec FCU 2110 22 = avec FCU 2210									
Joint	P = NBR (Perbunan)									
Groupe moto-pompe	Chiffre type	Débit théorique à 1450 tr/min	Viscosité max.	Puissance du moteur électrique à 50 Hz						
	3	30 l/min	250 mm ² /s	0,75 kW						
	6	40 l/min	300 mm ² /s	1,5 kW						
Tensions du moteur électrique	N = 3 x 380 - 420 V - 50 Hz; 3 x 440 - 480 V - 60 Hz									
	S = 3 x 500 - 600 V - 50 (60) Hz									
	X = autres tensions									
Taille du filtre	2 = élément 1300									
Média filtrant	P = Feutre papier (P/HC) B = Betamicron® (BN4HC) A = Aquamicron®									
Finesse de filtration	03 = 3 µm BN4HC; BN/AM 05 = 5 µm BN4HC 10 = 10 µm BN4HC; BN/AM 20 = 20 µm BN4HC 40 = 40 µm AM									
Indicateur de colmatage	C = indicateur à pression absolue, électrique (VMF 2 C.0)									

Dimensions

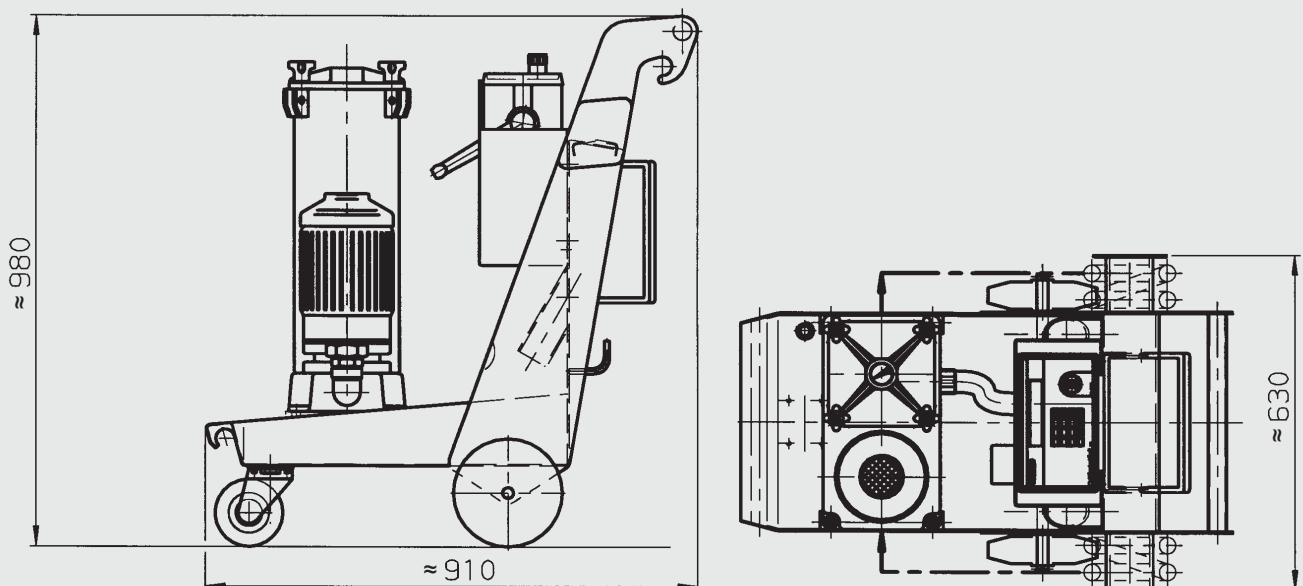
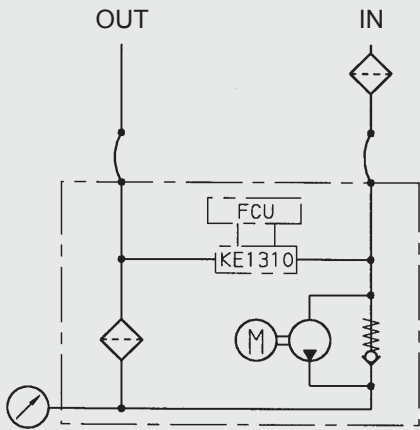


Schéma hydraulique



Pièces de rechange

Taille de filtre	Finesse de filtration	Type d'élément	Code article
2	3 µm	1300 R 003 BN4HC/-KB (-V-KB)	1263059 (1263760)
2	5 µm	1300 R 005 BN4HC/-KB (-V-KB)	1263060 (1263761)
2	10 µm	1300 R 010 BN4HC/-KB (-V-KB)	1263061 (1263762)
2	20 µm	1300 R 020 BN4HC/-KB (-V-KB)	1263062 (1263763)
2	40 µm	1300 R 040 AM/-KB	1267699
2	3 µm	1300 R 003 BN/AM/-KB (-V-KB)	1267991 (1271839)
2	10 µm	1300 R 010 BN/AM/-KB (-V-KB)	1270010 (1276060)

Remarques

Les données de ce prospectus se réfèrent aux conditions de fonctionnement et d'utilisation décrites.

Pour des cas d'utilisation et/ou conditions de fonctionnement différents, veuillez vous adresser au service technique compétent.

Sous réserve de modifications techniques.

HYDAC FILTER SYSTEMS GMBH

Industriegebiet

D-66280 Sulzbach / Saar

Tél. : +49 (0) 6897/509-01

Fax : +49 (0) 6897/509-846

Internet : www.hydac.com

E-Mail : filtersystems@hydac.com