



Filtromat OF 5 con FCU

Descripción

El grupo de filtración portátil OF5 sirve para el llenado con filtro, el lavado documentado en circuitos secundarios y el bombeado sin filtro de aceites hidráulicos y lubricantes, además de para vaciar depósitos hidráulicos.

La FluidControl Unit FCU 2000 integrada evita así la contaminación de partículas y sirve para supervisar la pureza del aceite.

Campos de aplicación

- Instalaciones hidráulicas y de lubricación de diferentes sectores

Ventajas

- Filtración cómoda en circuitos secundarios
- Supervisión simultánea de la contaminación de partículas
- Manejo sencillo
- Mayor disponibilidad de las instalaciones
- Reducción del coste del ciclo de vida (Life Cycle Cost, LCC)

Datos técnicos

Modelo de bomba	Bomba de paletas
Caudal máx.	40 l/min
Presión de servicio	4,5 bar
Presión de aspiración admisible en la conexión de aspiración	-0,4 bar ... +0,6 bar
Margen de viscosidad	15 ... 300 mm ² /s (en función del modelo; véase el código de modelo)
Medio de funcionamiento admisible	Aceite mineral (otros a petición)
Temperatura del fluido	-10 ... 70 °C
Temperatura ambiente	-20 ... 40 °C
Juntas	NBR
Tipo de protección	IP 54
Longitud cable eléctrico	6 m
Longitud de los tubos	3 m
Conexiones de los tubos	Tubo de aspiración NW 28 con lanza Tubo de presión NW 25 con lanza
Masa (vacío)	≈ 92 kg

Código del modelo

OF 5 C 20 P 6 N 2 B 05 C

Modelo básico

OF 5

Modelos

C = Portátil, sin conmutación con FCU

Número de tipo

20 = Con FCU 2010

21 = Con FCU 2110

22 = Con FCU 2210

Juntas

P = NBR (Perbunan)

Grupo motobomba

Número	Capacidad elev. teórica a 1450 rpm	Máx. viscosidad	Potencia el. del motor a 50 Hz
3	30 l/min	250 mm ² /s	0,75 kW
6	40 l/min	300 mm ² /s	1,5 kW

Tensión el. del motor

N = 3 x 380 - 420 V - 50 Hz; 3 x 440 - 480 V - 60 Hz

S = 3 x 500 - 600 V - 50 (60) Hz

X = Otra tensión

Tamaño del filtro

2 = Elemento 1300

Material del filtro

P = Tejido de papel (P/HC)

B = Betamicron® (BN4HC)

A = Aquamicron®

Unidad de filtrado

03 = 3 µm BN4HC; BN/AM

05 = 5 µm BN4HC

10 = 10 µm BN4HC; BN/AM

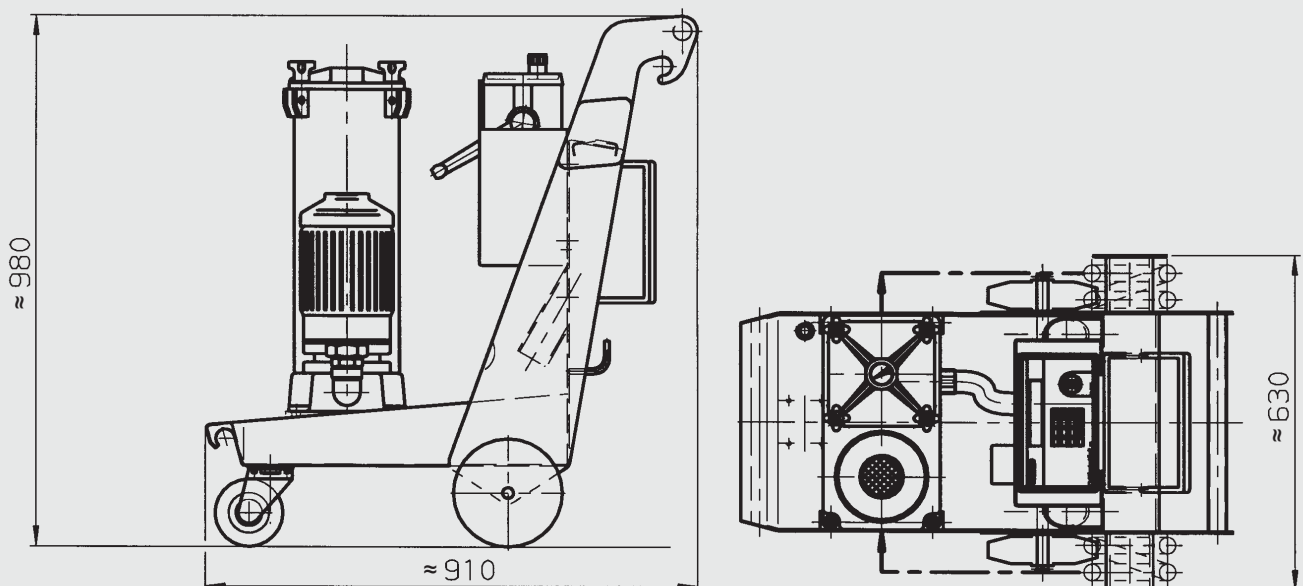
20 = 20 µm BN4HC

40 = 40 µm AM

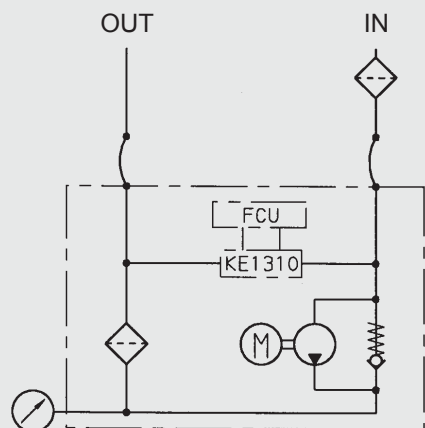
Indicador de contaminación

C = Indicador de la presión dinámica, eléctrico (VMF 2 C.0)

Dimensiones



Esquema de conexiones del sistema hidráulico



Recambios

Tamaño del filtro	Unidad de filtrado	Modelo de elemento	Nº de artículo
2	3 µm	1300 R 003 BN4HC/-KB (-V-KB)	1263059 (1263760)
2	5 µm	1300 R 005 BN4HC/-KB (-V-KB)	1263060 (1263761)
2	10 µm	1300 R 010 BN4HC/-KB (-V-KB)	1263061 (1263762)
2	20 µm	1300 R 020 BN4HC/-KB (-V-KB)	1263062 (1263763)
2	40 µm	1300 R 040 AM/-KB	1267699
2	3 µm	1300 R 003 BN/AM/-KB (-V-KB)	1267991 (1271839)
2	10 µm	1300 R 010 BN/AM/-KB (-V-KB)	1270010 (1276060)

Observaciones

Las indicaciones del presente folleto hacen referencia a las condiciones de servicio descritas y a las especificaciones de aplicación.

En caso de presentarse diferentes especificaciones de aplicación y/o condiciones de servicio, contacte con el departamento especializado que corresponda.
Sujeto a modificaciones técnicas.

HYDAC FILTER SYSTEMS GMBH

Industriegebiet

D-66280 Sulzbach / Saar

Tel.: +49 (0) 6897/509-01

Fax: +49 (0) 6897/509-846

Internet: www.hydac.com

E-mail: filtersystems@hydac.com