



Filtromat OF 5 mit FCU

Beschreibung

Das mobile Filteraggregat OF 5 fahrbar dient dem gefilterten Befüllen, der dokumentierten Abreinigung im Nebenstrom sowie dem ungefilterten Abpumpen von Hydraulik- und Schmierölen sowie dem Entleeren von Hydrauliktanks.

Die integrierte FluidControl Unit FCU 2000 misst dabei die partikuläre Verschmutzung und dient der Überwachung der Öleinheit.

Anwendungsgebiete

- Hydraulik- und Schmierölanlagen unterschiedlicher Branchen

Vorteile

- Komfortable Filtration im Nebenstrom
- Gleichzeitige Überwachung der partikulären Verschmutzung
- Einfache Handhabung
- Erhöhte Anlagenverfügbarkeit
- Reduktion von Life Cycle Cost LCC

Technische Daten

Pumpentyp	Flügelzellenpumpe
Max. Volumenstrom	40 l/min
Betriebsdruck	4,5 bar
Zul. Saugdruck am Sauganschluss	-0,4 bar ... +0,6 bar
Viskositätsbereich	15 ... 300 mm ² /s (nach Ausführung, siehe Typenschlüssel)
Zulässiges Betriebsmedium	Mineralöl (andere auf Anfrage)
Fluidtemperatur	-10 ... 70 °C
Umgebungstemperatur	-20 ... 40 °C
Dichtungen	NBR
Schutzart	IP 54
Länge Elektrokabel	6 m
Länge Schläuche	3 m
Anschlüsse Schläuche	Saugschlauch NW 28 mit Lanze Druckschlauch NW 25 mit Lanze
Leergewicht	≈ 92 kg

Typenschlüssel

OF 5 C 20 P 6 N 2 B 05 C

Grundtyp

OF 5

Ausführungen

C = fahrbar, ohne Umschaltung mit FCU

Typenkennzahl

20 = mit FCU 2010

21 = mit FCU 2110

22 = mit FCU 2210

Dichtungen

P = NBR (Perbunan)

Motor-Pumpengruppe

Kennzahl	theor. Fördermenge bei 1450 1/min	max. Viskosität	E-Motorleistung bei 50 Hz
3	30 l/min	250 mm ² /s	0,75 kW
6	40 l/min	300 mm ² /s	1,5 kW

E-Motorspannung

N = 3 x 380 - 420 V - 50 Hz; 3 x 440 - 480 V - 60 Hz

S = 3 x 500 - 600 V - 50 (60) Hz

X = Sonderspannung

Filtergröße

2 = Element 1300

Filtermaterial

B = Betamicron® (BN4HC)

A = Aquamicron®

Filterfeinheit

03 = 3 µm BN4HC; BN4AM

05 = 5 µm BN4HC

10 = 10 µm BN4HC; BN4AM

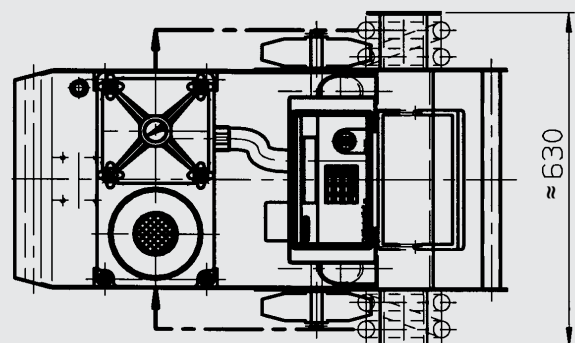
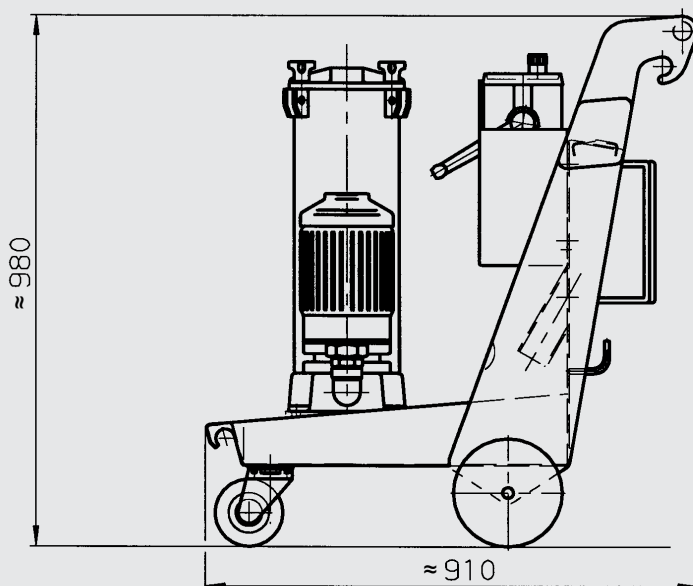
20 = 20 µm BN4HC

40 = 40 µm AM

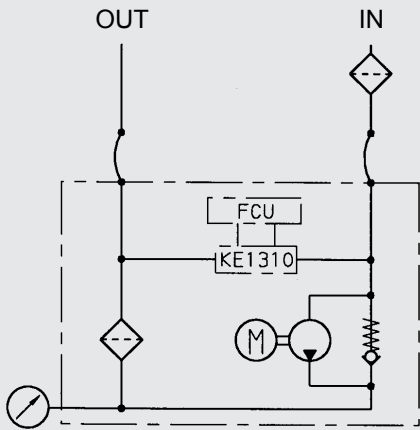
Verschmutzungsanzeige

C = Staudruckanzeige elektrisch (VMF 2 C.0)

Abmessungen



Hydraulik-Schaltplan



Ersatzelemente

Filtergröße	Filterfeinheit	Element Typ	Artikel-Nr.
2	3 µm	1300 R 003 BN4HC/-KB (-V-KB)	1263059 (1263760)
2	5 µm	1300 R 005 BN4HC/-KB (-V-KB)	1263060 (1263761)
2	10 µm	1300 R 010 BN4HC/-KB (-V-KB)	1263061 (1263762)
2	20 µm	1300 R 020 BN4HC/-KB (-V-KB)	1263062 (1263763)
2	40 µm	1300 R 040 AM/-KB	1267699
2	3 µm	1300 R 003 BN4AM/-KB (-V-KB)	1267991 (1271839)
2	10 µm	1300 R 010 BN4AM/-KB (-V-KB)	1270010 (1276060)

Anmerkung

Die Angaben in diesem Prospekt beziehen sich auf die beschriebenen Betriebsbedingungen und Einsatzfälle.

Bei abweichenden Einsatzfällen und/oder Betriebsbedingungen wenden Sie sich bitte an die entsprechende Fachabteilung.

Technische Änderungen sind vorbehalten.

HYDAC FILTER SYSTEMS GMBH

Industriegebiet

D-66280 Sulzbach / Saar

Tel.: +49 (0) 6897/509-01

Fax: +49 (0) 6897/509-846

Internet: www.hydac.com

E-Mail: filtersystems@hydac.com