



Groupe de filtration OF7

Désignation

Le groupe de filtration OF7 est un groupe portable prévu pour le service et servant à remplir les installations hydrauliques, à rincer de petites installations et à dépolluer, si installé comme dispositif de filtration en dérivation.

En option, l'OF7 peut être commandé avec le ContaminationSensor CS 1000. Cela permet la surveillance simultanée de la contamination particulaire dans l'huile. La classe de propreté est exprimée suivant les normes ISO, SAE, et NAS.

Domaines d'applications

- Remplissage filtré ou non-filtré des systèmes hydrauliques
- Filtration en dérivation temporaire sur les installations hydrauliques
- Transfert filtré ou non-filtré

Avantages

- Durée de vie des composants et des filtres système améliorée
- Durée de vie de l'huile augmentée
- Une disponibilité machine augmentée
- Utilisation simple
- Construction compacte
- En option : surveillance en continu de la propreté de l'huile pendant la dépollution grâce au CS 1000 (OF7 CM)
- En option : intégration d'une protection contre le fonctionnement à sec et câble pour commande à distance vers la salle de contrôle (OF7K)
- En option : exécutions pour viscosités jusqu'à 1000 mm²/s et avec cartouche filtrante 180 (OF7S90Px)

Caractéristiques techniques

Débit maxi.	OF7S	15 l/min
	OF7K/OF7CM	10 l/min
Type de pompes	Pompe à palettes	
Pression de service	3,5 bar max	
Pression d'aspiration admissible au raccord d'aspiration	de -0,4 bar à +0,6 bar	
Plage de viscosité	OF7S10/OF7K10:	5 ... 350 mm ² /s
	OF7CM:	5 ... 200 mm ² /s
	OF7S90Px:	15 ... 1000 mm ² /s
Fluides admissibles	Huile minérale (DIN 51424)	
Température du fluide	0 ... 80 °C	
Température ambiante :	-20 ... 40 °C	
Joints	NBR	
Indice de protection	IP 54	
Longueur du câble électrique	2,8 m	
Longueur flexibles	2,5 m	
Flexibles	Flexible d'aspiration NW 20 avec canne Flexible de refoulement NW 16 avec canne	
Masse	OF7S10/OF7K10	≈ 12,5 kg (à vide)
	OF7S90Px/OF7CM	≈ 18,0 kg (à vide)

Exécutions standard recommandées

Groupe de filtration	Code article
OF7S10P1M1B03E	92164
OF7S10P1M1 ... E	92160 *
OF7S10P1M1B05E	92161
OF7S10P1M1B10E	92162
OF7S10P1M1P10E	92165
OF7S10P1M1B20E	92163
OF7S10P1M1LE	3147177
OF7CM10P1M1 ... E/-C1	3504991

* Les éléments (cartouches Spin-On) doivent être commandés séparément.

Élément de rechange (Cartouche Spin-On)

Taille de l'élément	Finesse de filtration	Type d'élément	Code article
160	3 µm	0160 MA 003 BN	314609
160	5 µm	0160 MA 005 BN	315621
160	10 µm	0160 MA 010 BN	314022
160	20 µm	0160 MA 020 BN	315485
160	10 µm	0160 MG 010 P	249005
-		Cartouche vide	300082
180	3 µm	0180 MA 003 BN	310475
180	5 µm	0180 MA 005 BN	315622
180	10 µm	0180 MA 010 BN	315726
180	20 µm	0180 MA 020 BN	315623
180	10 µm	0180 MA 010 P	308122

Code de commande

OF7 S 10 P 1 M 1 B 10 E /-C1

Type de base

OF 7

Modèle

- S = Standard
- K = Exécution spéciale avec protection contre le fonctionnement à sec (p.ex. débit de fuites)
- CM = Fluid Condition Monitoring

Chiffre type

- 10 = Standard
- 90⁽¹⁾ = Exécution spéciale avec puissance (370 W) et capacité de filtration (cartouche spin-on) augmentées

Joints

- P = NBR (Perbunan)

Exécution de la pompe

Chiffre type	Débit	Viscosité maximale
1 ⁽¹⁾	15 l/min	350 mm ² /s
2	10 l/min	200 mm ² /s
X ⁽¹⁾	autres débits sur demande	

Alimentation du moteur

- D⁽¹⁾ = Pneumatique
- K = 1x 120 V 50 Hz, 0,18 kW
- M = 1x 230 V 50 Hz, 0,18 kW (**standard**)
- N*⁽¹⁾ = 3x 380-420 V 50 Hz, 3x 440-480 V (60 Hz)
- T = 12 V DC, 0,2 kW
- U = 24 V DC, 0,2 kW
- X⁽¹⁾ = Autres tensions sur demande

* sans commutateur M/A, câble et connecteur

Taille du filtre

- 1 = Élément 160 (Cartouche Spin-on)
- 2⁽¹⁾ = Élément 180 (Cartouche Spin-on)

Média filtrant

- B = Betamicon® (BN)
- L = Élément filtrant vide pour le transfert d'huile sans filtration
- P = Papier (P)

Finesse de filtration

- 03 = 3 µm BN
- 05 = 5 µm BN
- 10 = 10 µm BN, P
- 20 = 20 µm BN

Indicateur de colmatage

- E = Manomètre à pression absolue (aucune option supplémentaire disponible)

Indications complémentaires pour demande OF7CM

- C1 = ContaminationSensor CS1320

⁽¹⁾ pas disponible sur demande pour l'exécution OF7CM

Dimensions de l'appareil

OF7S10 / OF7K10

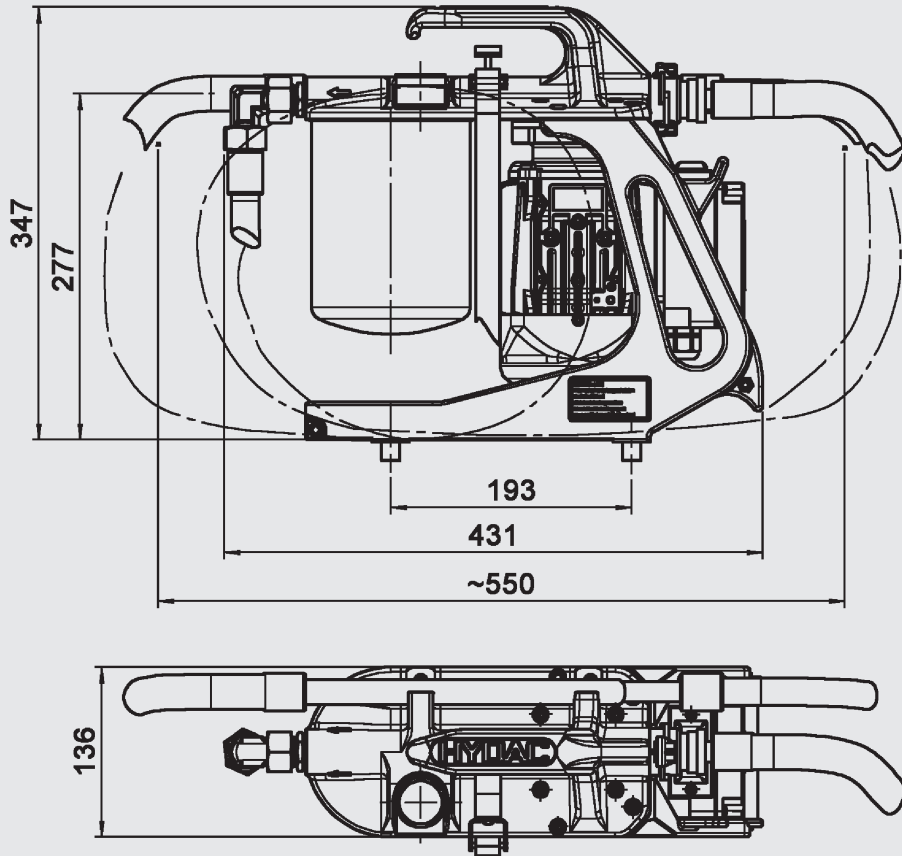
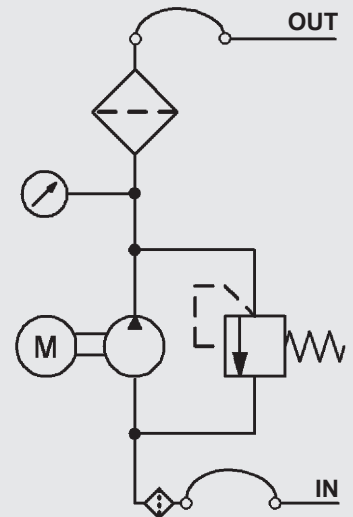
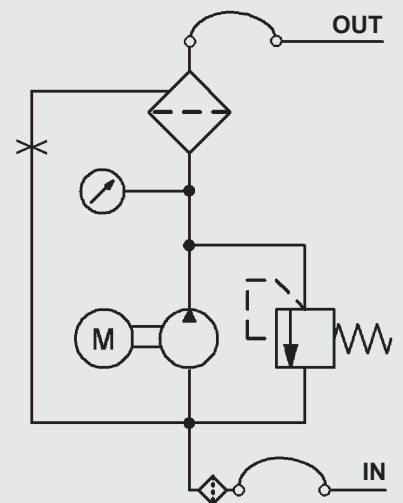


Schéma hydraulique

OF7S

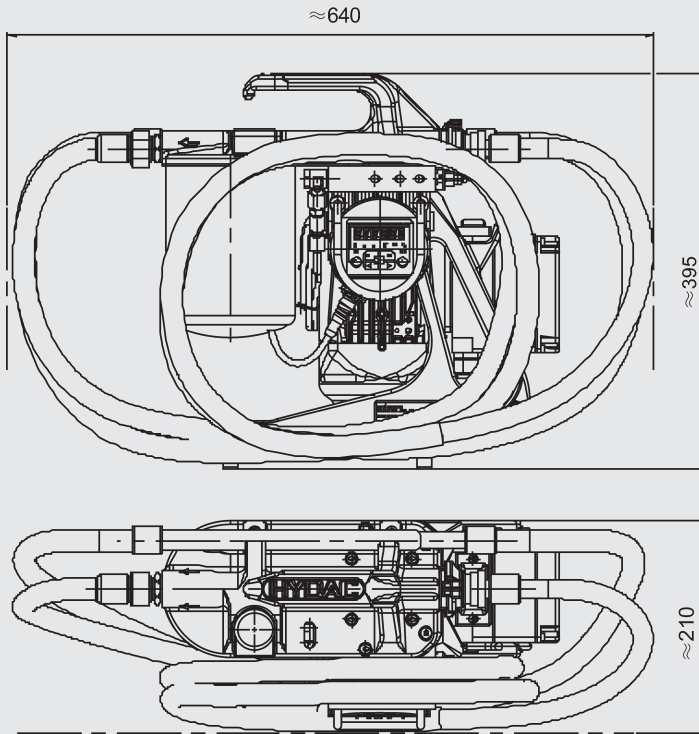


OF7K



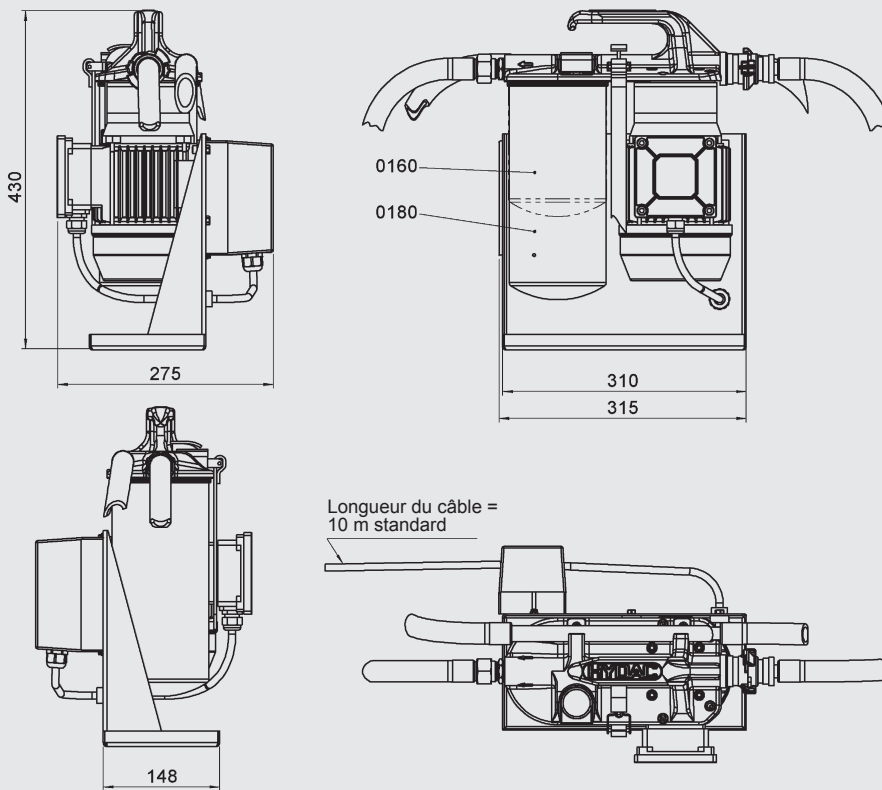
Dimensions de l'appareil

OF7CM10



Dimensions de l'appareil

OF7S90



Remarques

Les données du présent prospectus se rapportent aux conditions de fonctionnement et d'utilisation décrites.

En cas de conditions de fonctionnement et/ou d'utilisation différentes, veuillez vous adresser au service technique compétent.

Sous réserve de modifications techniques.

Schéma hydraulique

OF7CM

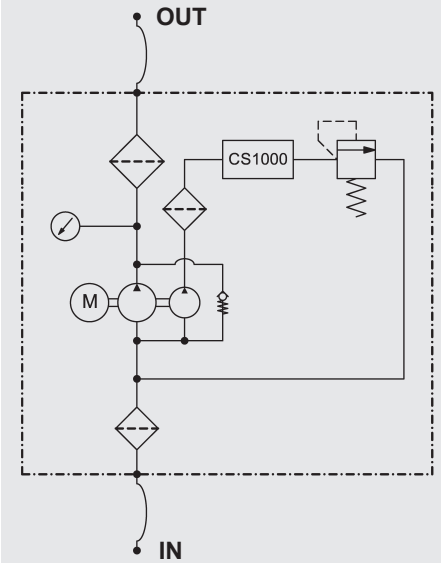
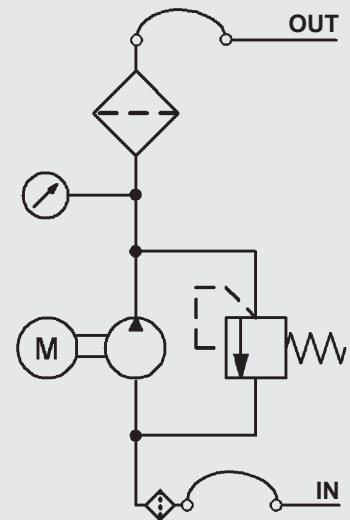


Schéma hydraulique

OF7S90



HYDAC FILTER SYSTEMS GMBH

Industriegebiet

D-66280 Sulzbach / Saar

Tél. : +49 (0) 6897/509-01

Fax : +49 (0) 6897/509-846

Internet : www.hydac.com

E-Mail : filtersystems@hydac.com