



Grupo de filtración OF7

Designación

El grupo de filtración OF7 sirve como grupo portátil para el llenado de sistemas hidráulicos, el lavado de sistemas hidráulicos pequeños y la limpieza en circuito secundario.

Opcionalmente el OF7 también se puede pedir con el ContaminationSensor CS 1000. De este modo se consigue controlar al mismo tiempo la obtiene el mismo el nivel de partículas contaminantes sólidas del aceite. Las indicaciones de la clase de pureza deben realizarse conforme a las normas ISO, SAE y NAS.

Campos de aplicación

- Llenado con o sin filtro de instalaciones hidráulicas
- Filtración en desvío temporal en instalaciones hidráulicas
- Trasvase con o sin filtro

Ventajas

- Mejora de la vida útil de los filtros de los componentes y los sistemas
- Aumento de la duración del aceite
- Mayor disponibilidad de la máquina
- Fácil manejo
- Construcción compacta
- Opcional: supervisión continua de la pureza del aceite durante el lavado por medio de CS 1000 (OF7CM)
- Opcional: protección de marcha en seco integrada y cable para control remoto (OF7K)
- Opcional: modelo para viscosidades hasta 1000 mm²/s y 180 cartuchos de filtro (OF7S90Px)

Datos técnicos

Caudal máx.	OF7S	15 l/min
	OF7K/OF7CM	10 l/min
Modelo de bomba	Bomba de paletas	
Presión de servicio	3,5 bar máx.	
Presión de aspiración admisible en la conexión de aspiración	Entre -0,4 bar y +0,6 bar	
Margen de viscosidad	OF7S10/OF7K10:	5 ... 350 mm ² /s
	OF7CM:	5 ... 200 mm ² /s
	OF7S90Px:	15 ... 1000 mm ² /s
Medio de funcionamiento admisible	Aceite mineral (DIN 51424)	
Temperatura del medio	0 ... 80 °C	
Temperatura ambiente:	-20 ... 40 °C	
Juntas	NBR	
Tipo de protección	IP 54	
Longitud cable eléctrico	2,8 m	
Longitud de los tubos	2,5 m	
Tubos	Tubo de aspiración NW 20 con lanza Tubo de presión NW 16 con lanza	
Peso	OF7S10/OF7K10	≈ 12,5 kg (vacío)
	OF7S90Px/OF7CM	≈ 18,0 kg (vacío)

Modelos estándar recomendados

Grupo de filtración	Nº de artículo
OF7S10P1M1B03E	92164
OF7S10P1M1 ... E	92160 *
OF7S10P1M1B05E	92161
OF7S10P1M1B10E	92162
OF7S10P1M1P10E	92165
OF7S10P1M1B20E	92163
OF7S10P1M1LE	3147177
OF7CM10P1M1 ... E/-C1	3504991

* Pedir los elementos (cartuchos spin-on) aparte

Elementos de recambio (cartuchos spin-on)

Tamaño del elemento	Unidad de filtrado	Tipo de elemento	Nº de artículo
160	3 µm	0160 MA 003 BN	314609
160	5 µm	0160 MA 005 BN	315621
160	10 µm	0160 MA 010 BN	314022
160	20 µm	0160 MA 020 BN	315485
160	10 µm	0160 MG 010 P	249005
-		Cartucho vacío	300082
180	3 µm	0180 MA 003 BN	310475
180	5 µm	0180 MA 005 BN	315622
180	10 µm	0180 MA 010 BN	315726
180	20 µm	0180 MA 020 BN	315623
180	10 µm	0180 MA 010 P	308122

Código del modelo

OF7 S 10 P 1 M 1 B 10 E /-C1

Modelo básico

OF7

Modelo

- S = Estándar
- K = Modelo especial con protección de marcha en seco (por ejemplo, para aspirar el aceite de fuga)
- CM = Fluid Condition Monitoring

Número de tipo

- 10 = Estándar
- 90⁽¹⁾ = Modelo especial con más rendimiento (370 W) y capacidad de filtrado (cartucho spin-on 180)

Juntas

- P = NBR (Perbunan)

Modelo de bomba

Número	Cantidad extraída	Máx. viscosidad
1 ⁽¹⁾	15 l/min	350 mm ² /s
2	10 l/min	200 mm ² /s
X ⁽¹⁾	Otras cantidades a petición	

Motor impulsor

- D⁽¹⁾ = Motor de aire comprimido
 - K = 1x 120 V 50 Hz, 0,18 kW
 - M = 1x 230 V 50 Hz, 0,18 kW (**estándar**)
 - N*⁽¹⁾ = 3x 380-420 V 50 Hz, 3x 440-480 V (60 Hz)
 - T = 12 V DC, 0,2 kW
 - U = 24 V DC, 0,2 kW
 - X⁽¹⁾ = Otras tensiones a petición
- * sin interruptor, cable y conector

Tamaño del filtro

- 1 = Elemento 160 (cartucho spin on)
- 2⁽¹⁾ = Elemento 180 (cartucho spin-on)

Material del filtro

- B = Betamicron® (BN)
- L = Elemento filtrante vacío para en trasvase sin filtrar
- P = Tejido de papel (P)

Unidad de filtrado

- 03 = 3 µm BN
- 05 = 5 µm BN
- 10 = 10 µm BN, P
- 20 = 20 µm BN

Indicador de contaminación

- E = Manómetro de la presión dinámica (no hay más opciones disponibles)

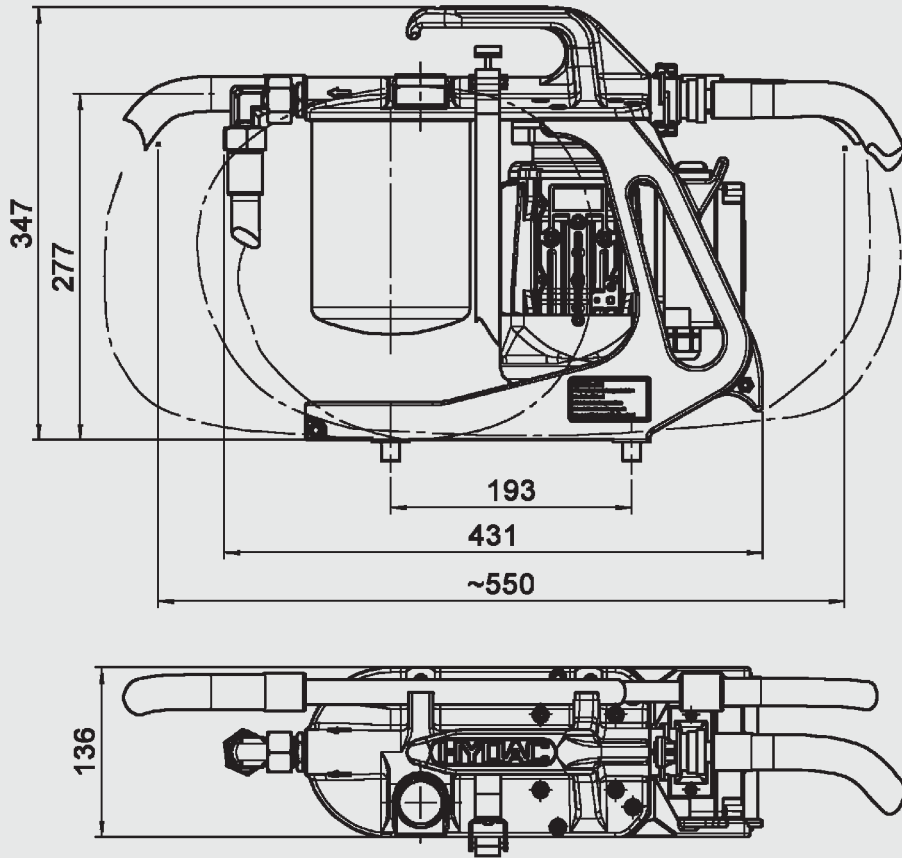
Datos complementarios del modelo OF7CM

- C1 = ContaminationSensor CS1320

⁽¹⁾ no disponible para el modelo OF7CM

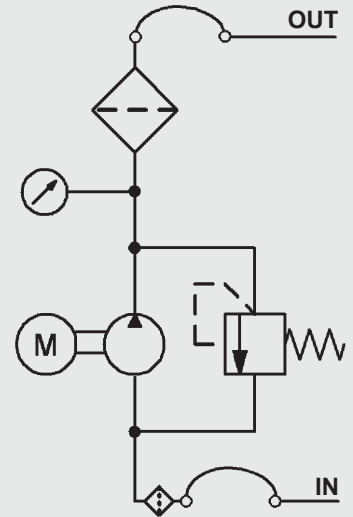
Dimensiones de la carcasa

OF7S10 / OF7K10

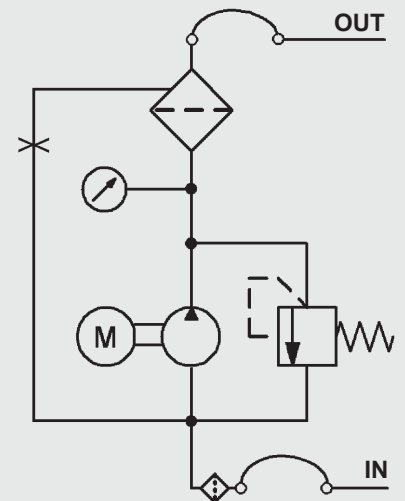


Esquema hidráulico

OF7S

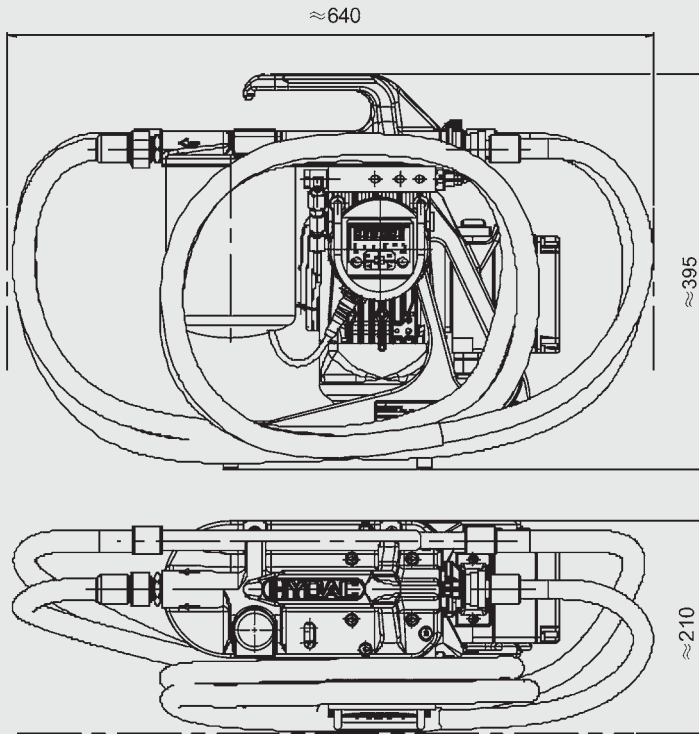


OF7K



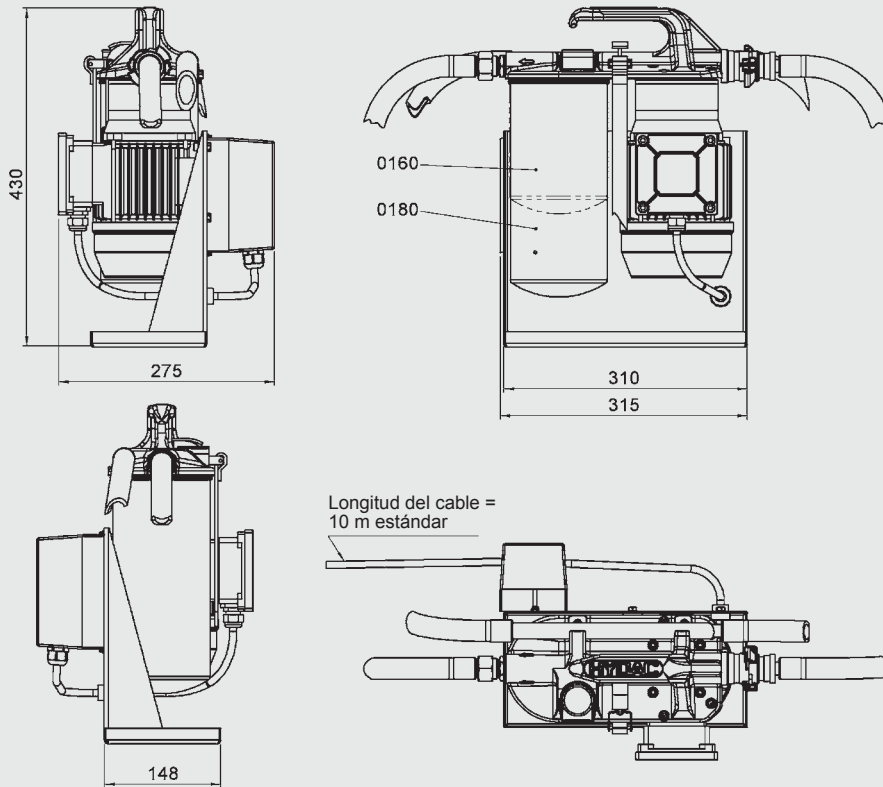
Dimensiones de la carcasa

OF7CM10



Dimensiones de la carcasa

OF7S90



Observaciones

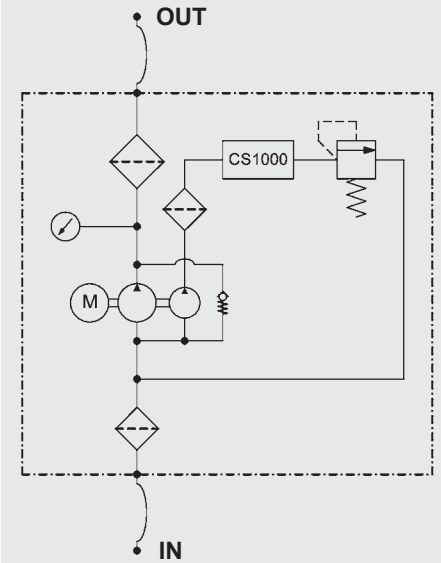
Las indicaciones del presente folleto hacen referencia a las condiciones de servicio descritas y a las especificaciones de aplicación.

En caso de presentarse diferentes especificaciones de aplicación y/o condiciones de servicio, contacte con el departamento especializado que corresponda.

Sujeto a modificaciones técnicas.

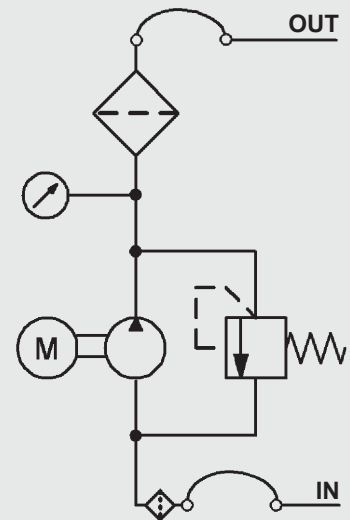
Esquema hidráulico

OF7CM



Esquema hidráulico

OF7S90



HYDAC FILTER SYSTEMS GMBH

Industriegebiet

D-66280 Sulzbach / Saar

Tel.: +49 (0) 6897/509-01

Fax: +49 (0) 6897/509-846

Internet: www.hydac.com

E-mail: filtersystems@hydac.com