



## Groupe de filtration OF7

### Désignation

Le groupe de filtration OF7 est un groupe portable prévu pour le service et servant à remplir les installations hydrauliques, à rincer de petites installations et à dépolluer, si installé comme dispositif de filtration en dérivation.

En option, l'OF7 peut être commandé avec le ContaminationSensor CS 1000. Cela permet la surveillance simultanée de la contamination particulaire dans l'huile. La classe de propreté est déterminée selon les normes ISO, SAE et NAS.

### Domaines d'applications

- Remplissage filtré ou non-filtré des systèmes hydrauliques
- Filtration en dérivation temporaire sur les installations hydrauliques
- Transfert filtré ou non-filtré

### Avantages

- Durée de vie des composants et des filtres système améliorée
- Durée de vie de l'huile augmentée
- Une disponibilité machine augmentée
- Utilisation simple
- Construction compacte
- En option : surveillance en continu de la propreté de l'huile pendant la dépollution grâce au CS 1000 (OF7CM)
- En option : intégration d'une protection contre le fonctionnement à sec et liaison de commande à distance vers la salle de contrôle (OF7K)
- En option : exécution pour viscosités jusqu'à 1 000 mm<sup>2</sup>/s et avec cartouche filtrante Spin-On 180 (OF7S90Px)

### Données techniques

Débit maxi	OF7S	15 l/min
	OF7K/OF7CM	10 l/min
Type de pompe	Pompe à palettes	
Pression de service	3,5 bar max	
Pression d'aspiration admissible au raccord d'aspiration	-0,4 bar à +0,6 bar	
Plage de viscosités	OF7S10/OF7K10 :	5 ... 350 mm <sup>2</sup> /s
	OF7CM :	5 ... 200 mm <sup>2</sup> /s
	OF7S90Px :	15 ... 1 000 mm <sup>2</sup> /s
Fluides admissibles	Huile minérale (DIN 51424)	
Température du fluide	0 ... 80 °C	
Température ambiante	-20 ... 40 °C	
Joints	NBR	
Indice de protection	IP 54	
Longueur du câble électrique	2,8 m	
Longueur flexibles	2,5 m	
Flexibles	Flexible d'aspiration DN 20 avec canne Flexible de refoulement DN 16 avec canne	
Masse	OF7S10/OF7K10	≈ 12,5 kg (à vide)
	OF7S90Px/OF7CM	≈ 18,0 kg (à vide)

### Exécutions standards recommandées

Groupe de filtration	Code art.
OF7S10P1M1B03E	92164
OF7S10P1M1 ... E	92160 *
OF7S10P1M1B05E	92161
OF7S10P1M1B10E	92162
OF7S10P1M1P10E	92165
OF7S10P1M1B20E	92163
OF7S10P1M1LE	3147177
OF7CM10P2M1 ... E/-C1	3504991

\* Les éléments (cartouches Spin-On) doivent être commandés séparément

### Éléments de rechange (cartouches Spin-On)

Taille de l'élément	Finesse de filtration	Type d'élément	Code art.
160	3 µm	0160 MA 003 BN	314609
160	5 µm	0160 MA 005 BN	315621
160	10 µm	0160 MA 010 BN	314022
160	20 µm	0160 MA 020 BN	315485
160	10 µm	0160 MG 010 P	249005
-		Cartouche vide	300082
180	3 µm	0180 MA 003 BN	310475
180	5 µm	0180 MA 005 BN	315622
180	10 µm	0180 MA 010 BN	315726
180	20 µm	0180 MA 020 BN	315623
180	10 µm	0180 MA 010 P	308122

## Code de commande

**OF7 S 10 P 1 M 1 B 10 E /-C1**

### Type de base

OF7

### Modèle

- S = Standard
- K = Exécution spéciale avec protection contre le fonctionnement à sec (p.ex. aspiration des débits de fuites)
- CM = Fluid Condition Monitoring

### Indice du type

- 10 = Standard
- 90<sup>(1)</sup> = Exécution spéciale avec puissance (370 W) et capacité de filtration augmentée (cartouche Spin-On 180)

### Joint

- P = NBR (Perbunan)

### Exécution de la pompe

Indice	Débit	Viscosité maximale
1 <sup>(1)</sup>	15 l/min	350 mm <sup>2</sup> /s
2	10 l/min	200 mm <sup>2</sup> /s
X <sup>(1)</sup>	autres débits sur demande	

### Moteur d'entraînement

- D<sup>(1)</sup> = Pneumatique
  - K = 1x 110 V 50 Hz, 0,18 kW ou 115 V 50 Hz, 0,18 kW ou 115 V 60 Hz, 0,18 kW
  - M = 1x 230 V 50 Hz, 0,18 kW (**Standard**)
  - N\*<sup>(1)</sup> = 3x 380-420 V 50 Hz, 3x 440-480 V (60 Hz)
  - T = 12 V DC, 0,2 kW
  - U = 24 V DC, 0,2 kW
  - X<sup>(1)</sup> = Autres tensions sur demande
- \* sans commutateur M/A, câble et connecteur

### Taille du filtre

- 1 = Élément 160 (Cartouche Spin-on)
- 2<sup>(1)</sup> = Élément 180 (Cartouche Spin-on)

### Média filtrant

- B = Betamicon® (BN)
- L = Élément filtrant vide pour le transfert d'huile sans filtration
- P = Fibre papier (P)

### Finesse de filtration

- 03 = 3 µm BN
- 05 = 5 µm BN
- 10 = 10 µm BN, P
- 20 = 20 µm BN

### Indicateur de colmatage

- E = Manomètre à pression absolue (aucune option supplémentaire disponible !)

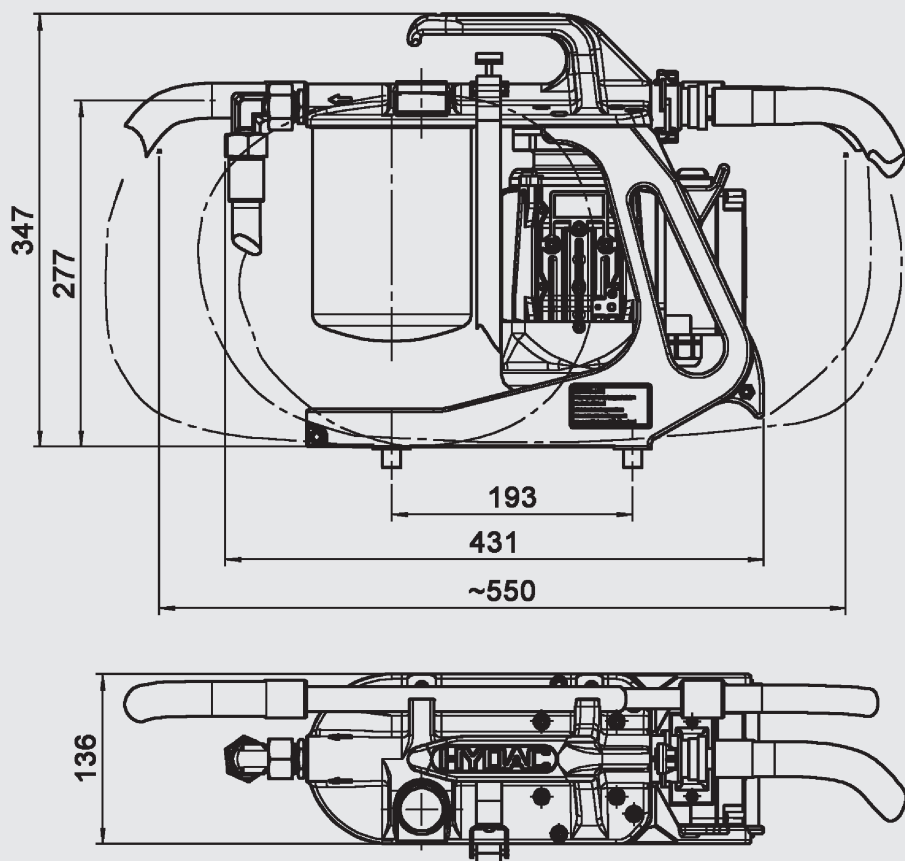
### Indications complémentaires pour exécution OF7CM

- C1 = ContaminationSensor CS1320

<sup>(1)</sup> pas disponible pour exécutions OF7K et OF7CM

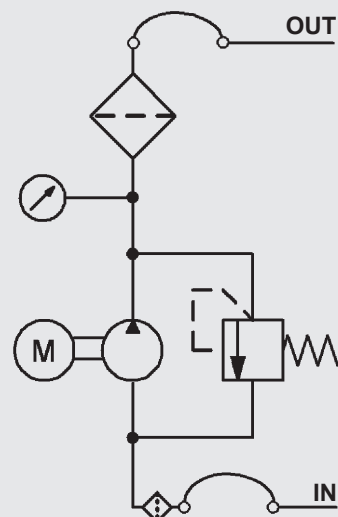
## Dimensions de l'appareil

OF7S10 / OF7K10

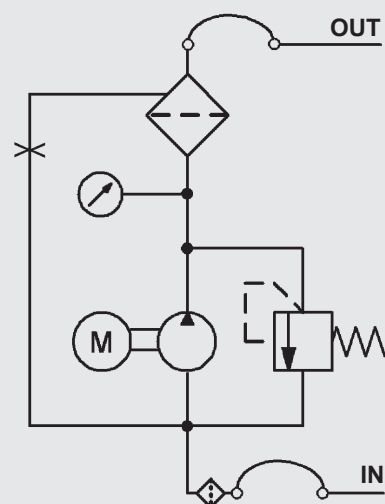


## Schéma hydraulique

OF7S

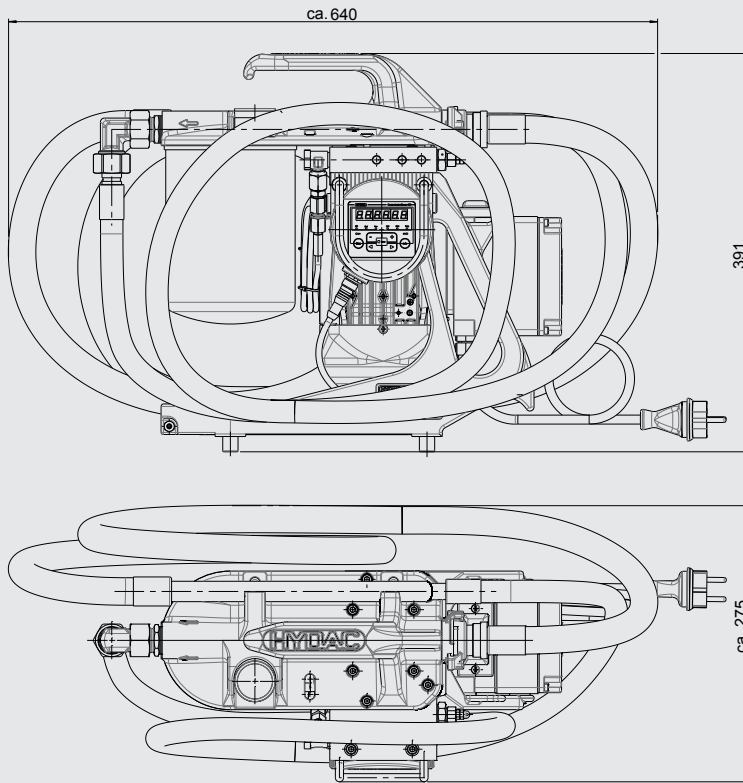


OF7K



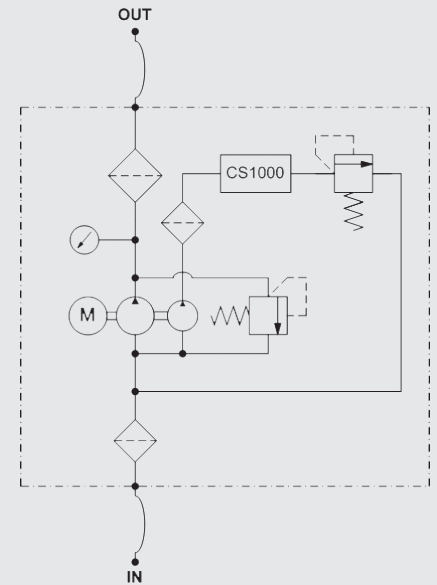
## Dimensions de l'appareil

OF7CM10



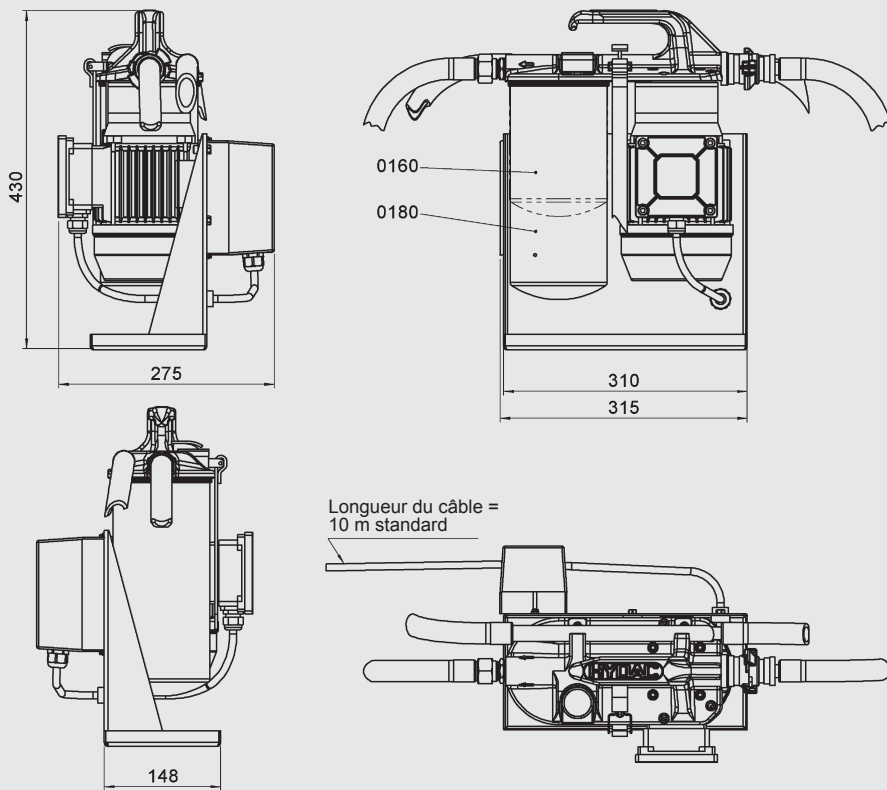
## Schéma hydraulique

OF7CM



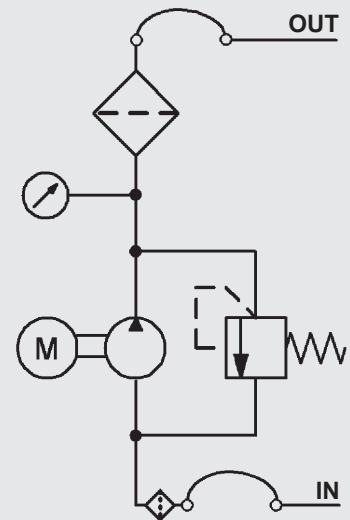
## Dimensions de l'appareil

OF7S90



## Schéma hydraulique

OF7S90



## Remarque

Les données du présent prospectus se réfèrent aux conditions de fonctionnement et d'utilisation décrites.

Pour des conditions d'utilisation et/ou de fonctionnement différents, veuillez vous adresser au service technique compétent.

Sous réserve de modifications techniques.

**HYDAC FILTER SYSTEMS GMBH**

Industriegebiet

**D-66280 Sulzbach / Saar**

Tél. : +49 (0) 6897/509-01

Fax : +49 (0) 6897/509-9046

Internet : [www.hydac.com](http://www.hydac.com)

E-Mail : [filtersystems@hydac.com](mailto:filtersystems@hydac.com)