



AquaSensor AS 2000

Beschreibung

Der AquaSensor AS 2000 dient der Online Messung und Anzeige von gelöstem Wasser in Hydraulikfluiden sowie deren Temperatur.

Der AquaSensor misst den Sättigungsgrad in Prozent (Vol.-%) unabhängig von Öltyp, Ölalter und Temperatur. Der Sättigungsgrad gibt an wieviel Prozent der maximal möglichen Wassermenge im Öl gelöst ist. Hierbei würde 0% wasserfreies Öl und 100% vollkommen mit Wasser gesättigtes Öl bedeuten.

Anwendungsgebiete

Für Anwendungen in Prüfständen, Schmier-Systemen und hydraulischen Systemen zur:

- dynamischen Trendmessung des Wassergehaltes
- Leckageüberwachung
- Wartungsplanung

Vorteile

- Mit oder ohne integriertes Display
- Übertragung der Messwerte an einen PC über RS485-Schnittstelle möglich
- Analog- und Schaltausgänge

Technische Daten

Messbereich (kalibriert)	Sättigungsgrad: 0 ... 100 %, Temperatur: -20 ... 120 °C
Genauigkeit	Sättigungsgrad: +/- 2 %, Temperatur: +/- 0,4 °C bei 5 ... +50 °C
Betriebsdruck	-0,5 ... 10 bar (-0,05 ... 1MPa)
Strömungsgeschwindigkeit	max. 4,5 m/sec
Medientemperaturbereich	5 ... + 90 °C
Umgebungstemperatur	-10 ... +70 °C
Versorgungsspannung	24 VDC (10 ... 30 VDC), max. 100 mA, Restwelligkeit <10 %
Analogausgänge	
Sättigungsgrad	4 ... 20 mA, Auflösung: 0,02 mA
Temperatur	4 ... 20 mA, Auflösung: 0,02 mA
Max. Bürde	500 Ω (Ohm)
Schaltausgänge	2 x Sättigungsgrad (OG1/UG1) 2 x Temperatur (OG2/UG2), Transistoren über Optokoppler nach + schaltend, max. 30VDC / 100mA / 3W
Schutzart	IP65
Gehäuse	Zinkdruckguss GD-ZNAI 4

Typenschlüssel

AS 2 3 3 0 - 1 - U

Typ _____
AS = AquaSensor

Messbereich _____
2= Sättigungsgrad 0 ... 100%,
Temperatur -20 ... 120 °C

Version _____
0= 4 ... 20 mA Ausgang
3= 4 ... 20 mA Ausgang + Display +
RS485 Schnittstelle + Schaltausgänge

Gehäuse _____
3= Für stationären Einsatz

Medien _____
0= Für Standard - Mineralöle

Kabellänge (bis Fühlerspitze) _____
1= 3000 mm

Versorgungsspannung _____
U = 24 VDC

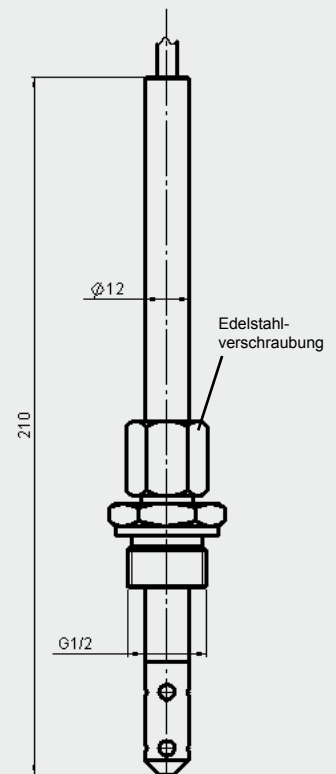
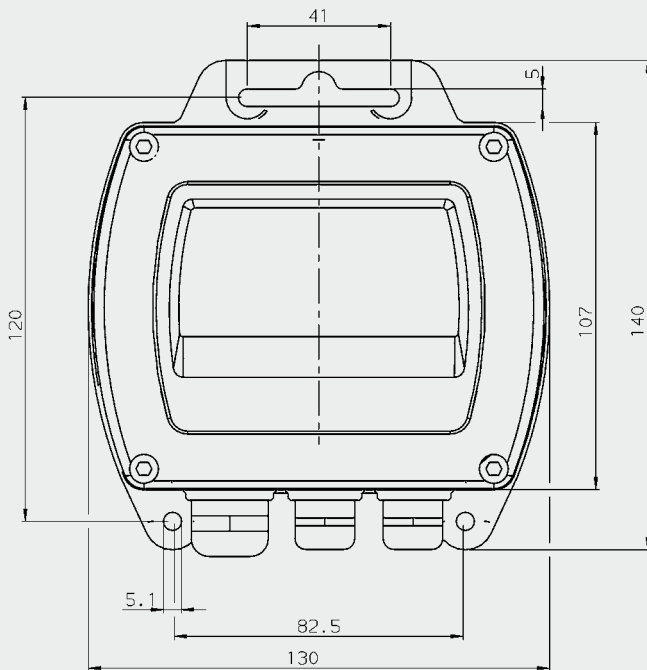
Lieferumfang

- AS 2000
- Edelstahlverschraubung 1/2" mit Schneidring
- Bedienungsanleitung

Zubehör

- Kalibrier- und Abgleichset
Art.Nr.: 3122629

Geräteabmessungen



Anmerkung

Die Angaben in diesem Prospekt beziehen sich auf die beschriebenen Betriebsbedingungen und Einsatzfälle.

Bei abweichenden Einsatzfällen und/oder Betriebsbedingungen wenden Sie sich bitte an die entsprechende Fachabteilung.

Technische Änderungen sind vorbehalten.

HYDAC FILTER SYSTEMS GMBH

Industriegebiet

D-66280 Sulzbach / Saar

Tel.: +49 (0) 6897/509-01

Fax: +49 (0) 6897/509-846

Internet: www.hydac.com

E-Mail: filtersystems@hydac.com