

ContaminationSensor CS 2000 Serie

Description

Le ContaminationSensor de la série CS 2000 est un capteur stationnaire pour l'enregistrement en continu de la contamination solide dans les fluides.

Ce capteur a été développé pour une utilisation dans des bancs d'essai, des systèmes de lubrification et des systèmes hydrauliques critiques exigeant une mesure dynamique de la tendance de la contamination.

L'appareil ContaminationSensor série CS 2000 est basé sur la technique de capteurs confirmée de la série FCU 2000.

Le capteur a été conçu pour une utilisation avec des raccords de pression allant jusqu'à 40 bar (pressions plus importantes avec une soupape externe de limitation de la pression).

Domaines d'application

- Systèmes industriels hydrauliques et de lubrification
- Hydraulique mobile

Avantages

- Compensation combinée hydraulique et électronique des fluctuations de la pression et de la viscosité
- Auto diagnostic en continu
- Sortie analogique standard (4 ... 20mA) ou sortie digitale (RS 485 / RS 232 / Ethernet)
- Sortie API standard
- Sorties relais standard (fonctionnement, avertissement, alarme)
- Interface RS 232 standard pour un affichage en code ISO

Données techniques

Auto diagnostic	Affichage d'erreurs continu relais et interface sérielle
Plage de mesure (calibrée)	ISO 13/11/10 ... 23/21/18. L'appareil est calibré dans cette plage. L'affichage est aussi possible jusqu'à la classe ISO 25/23/21.
Pression de service	ENTREE : selon le type, 40 bar max. SORTIE : 10 bar max., sécurisé jusqu'à 350 bar
Raccordements	ENTREE : Taraudage G 1/4, ISO 228 SORTIE : Taraudage G 1/4, ISO 228
Débit de mesure	10 ... 200 ml/min
Débit total (selon le type)	10 ... 800 ml/min (en fonction de la pression)
Plage de températures du fluide	0 ... + 70 °C
Tension d'alimentation	24 V DC, ± 25%
Puissance absorbée	25 Watt max.
Sorties électriques	– Sortie pour ContaminationSensor Display – 3 Relais sorties : – 1 x Etat prêt à fonctionner – 2 x Valeur limite – Sortie API – Sortie électrique supplémentaire (voir code de commande) – Ethernet
Plage de température ambiante	0 ... +55 °C
Plage de températures de stockage	-20 ... +85 °C
Humidité relative	max. 90 %, sans condensation
Classe de protection	III (très basse tension de protection)
Indice de protection	IP65
Masse	4 kg

Code de désignation

CS 2 2 3 0 - 1 - U - 3 - 2 / -

Type

CS = ContaminationSensor

Résolution

2 = 4 canaux de tailles de particules

Codification de la pollution

0 = ISO 4406 : 1987 ; NAS 1638 / >5 μm >15 μm
>25 μm >50 μm

1 = ISO 4406 : 1991 ; NAS 1638 / >2 μm >5 μm
>15 μm >25 μm

2 = ISO 4406 : 1999 ; SAE AS 4059 (D) / >4 $\mu\text{m}_{(c)}$
>6 $\mu\text{m}_{(c)}$ >14 $\mu\text{m}_{(c)}$ >21 $\mu\text{m}_{(c)}$

Boîtier

3 = Pour utilisation stationnaire

Fluide

0 = Pour huiles minérales standard

1 = Pour ester phosphate

Options

1 = Standard, sans option

Tension d'alimentation

U = 24 VDC

Pression - Plage de viscosité

1
2
3
4 } voir diagramme "Pression - Plage de viscosité"

Sortie électrique

0 = RS232 (DIN-66348 Protocole)

1 = Sortie analogique (seulement SAE/NAS et particules chargées) (4-20 mA)

2 = RS485 (DIN-66348 Protocole)

5 = Ethernet (IEEE 802.3TCP / IP)

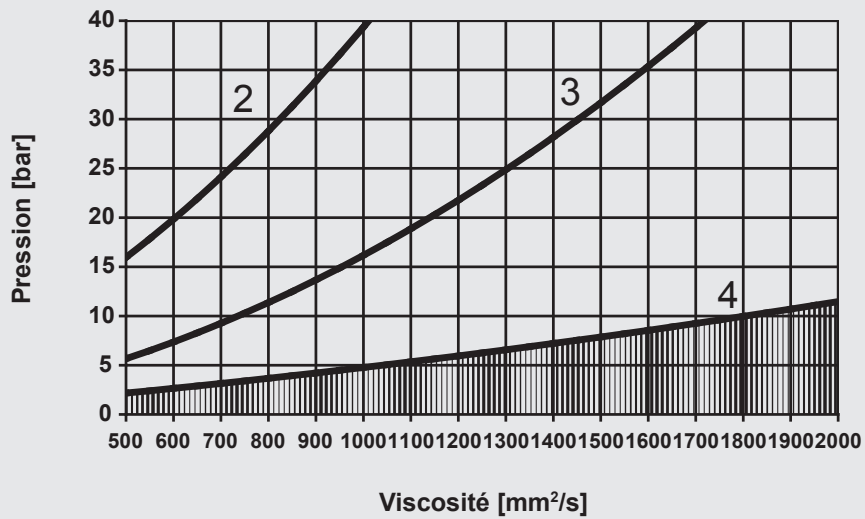
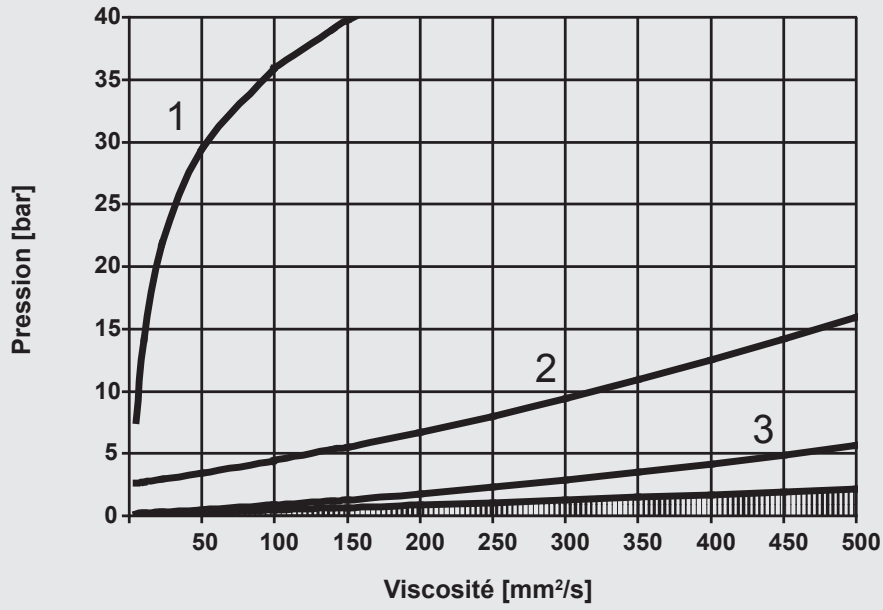
Indications complémentaires

Sans indication = Série

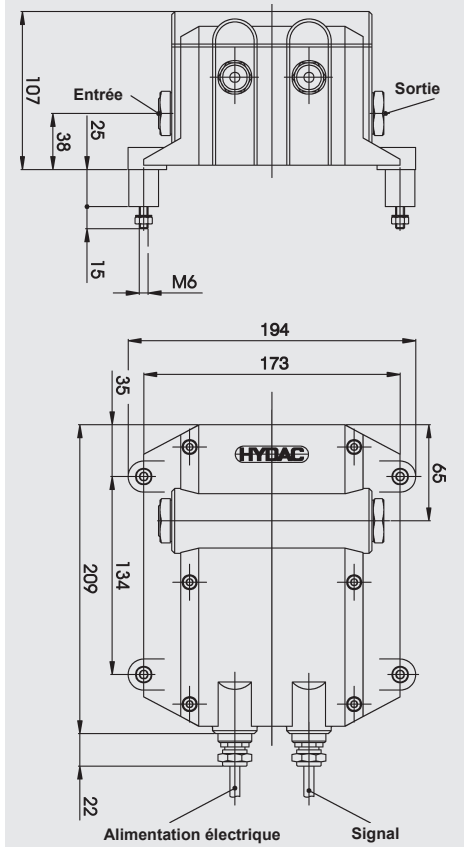
Contenu de la livraison

- CS 2000
- Câble de programmation
- Notice d'utilisation
- Certificat d'étalonnage

Pression - Plage de viscosité



Dimensions

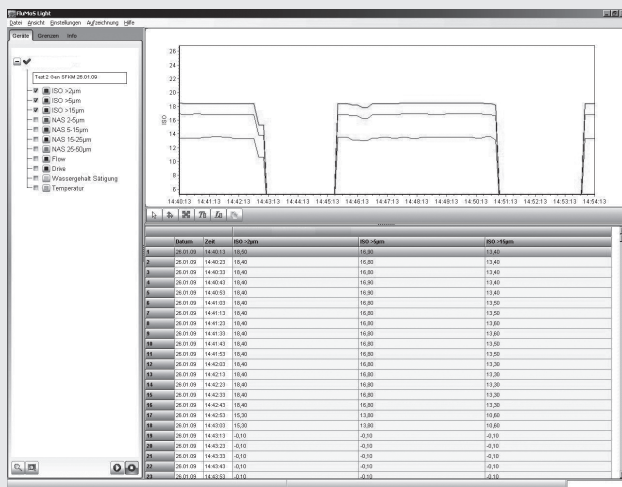


Accessoires

FluMoS Professional, code art. : 3371637

FluMoS Light, code art. : 3355176

FluMoT, code art. : 3355177



Afficheur ContaminationSensor Display CSD



CSD - 1 - U

Afficheur ContaminationSensor

Taille de l'affichage

1 14 mm

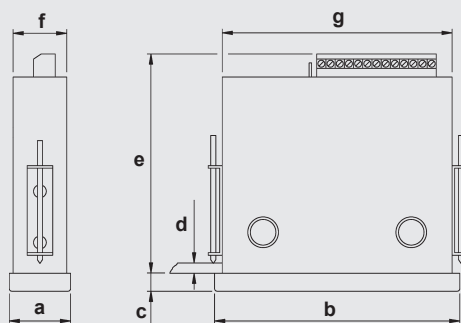
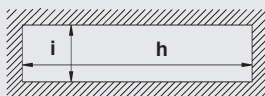
2 57 mm

Tension d'alimentation

U 24 VDC

	Code article
CSD-1-U	3078272
CSD-2-U	3078273

Dimensions



	a	b	c	d	e	f	g	h	i
CSD-1-U	48	96	8	.6	70	44	90	92	45
CSD-2-U	96	336	3	.6	61	88	328	329	89

FluMoS

Le logiciel FluidMonitoring Software sert à collecter, afficher et traiter les données des capteurs HYDAC.

FluMoT

FluidMonitoring Toolkit avec divers pilotes permettant la communication des capteurs HYDAC avec vos propres logiciels.

(Code art. : 3355177)

Remarque

Les données du présent prospectus se réfèrent aux conditions de fonctionnement et d'utilisation décrites.

Pour des cas d'utilisation et/ou conditions de fonctionnement différents, veuillez vous adresser au service technique compétent.

Sous réserve de modifications techniques.

HYDAC FILTER SYSTEMS GMBH

Industriegebiet

D-66280 Sulzbach / Saar

Tél. : +49 (0) 6897/509-01

Fax : +49 (0) 6897/509-9046

Internet : www.hydac.com

E-Mail : filtersystems@hydac.com