



ContaminationSensor Serie CS 2000

Descripción

El "ContaminationSensor" de la serie CS 2000 es un sensor fijo que detecta de forma continua la contaminación de sustancias sólidas en fluidos.

Ha sido diseñado para su uso en bancos de ensayos, sistemas de lubricación y sistemas hidráulicos críticos en los que sea necesario efectuar una medición dinámica de la tendencia contaminante.

El ContaminationSensor serie CS 2000 cuenta con la acreditada técnica de sensores de la serie FCU 2000.

Ha sido concebido para su uso en combinación con tomas de presión de hasta 40 bar (presiones superiores con válvula limitadora de presión externa).

Campos de aplicación

- Sistemas hidráulicos y de lubricación industriales
- Hidráulica móvil

Ventajas

- Compensación hidráulica y electrónica combinada de variaciones de presión y viscosidad
- Autodiagnóstico continuo
- Salida analógica estándar (4 ... 20 mA) o salida digital (RS 485/RS 232/Ethernet)
- Salida estándar de PLC
- Salidas estándar de relé (servicio, advertencia, alarma)
- Interfaz estándar RS232 para indicación de código ISO

Datos técnicos

Autodiagnóstico	Continuo, con indicación de fallos vía relé e interfaz en serie
Rango de medición (calibrado)	ISO 13/11/10 ... 23/21/18. En este rango el equipo está calibrado.. Los valores se indican hasta la clase ISO 25/23/21.
Presión de servicio	ENTRADA: según el tipo, máx. 40 bar SALIDA: máx. 10 bar, protegida hasta 350 bar
Conexiones	ENTRADA: rosca G 1/4, ISO 228 SALIDA: rosca G 1/4, ISO 228
Caudal de medición	10 - 200 ml/min
Caudal total (dependiendo del tipo)	10 ... 800 ml/min (según la presión)
Rango de temperatura del medio	0 ... + 70 °C
Tensión de alimentación	24 V CC, ± 25%
Consumo de potencia	25 Watt máx.
Salidas eléctricas	– Salida para el ContaminationSensor Visualizador – 3 salidas de relé: 1 disposición de servicio 2 valores límite – Salida PLC – Salida electr. adicional (ver código del modelo) – Ethernet
Rango de temperaturas ambiente	0 ... +55 °C
Rango de temperatura de almacenamiento	-20 ... +85 °C
Humedad relativa	Máx. 90 %, no condensable
Clase de protección	III (tensión baja de protección)
Tipo de protección	IP65
Peso	4 kg

Código del modelo

CS 2 2 3 0 - 1 - U - 3 - 2 / -

Tipo _____
CS = ContaminationSensor

Resolución _____
2 = 4 canales de tamaño de partículas

Codificación de la contaminación _____
0 = ISO 4406 : 1987; NAS 1638 / >5 μm >15 μm
>25 μm >50 μm
1 = ISO 4406 : 1991; NAS 1638 / >2 μm >5 μm
>15 μm >25 μm
2 = ISO 4406 : 1999; SAE AS 4059 (D) / >4 $\mu\text{m}_{(c)}$
>6 $\mu\text{m}_{(c)}$ >14 $\mu\text{m}_{(c)}$ >21 $\mu\text{m}_{(c)}$

Carcasa _____
3 = Para uso estacionario

Medios _____
0 = Para aceites minerales estándar
1 = Para éster fosfatado

Opciones _____
1 = Estándar, sin opciones

Tensión de alimentación _____
U = 24 VCC

Presión - Margen de viscosidad _____
1 }
2 } Ver diagrama "Presión - Margen de viscosidad"
3 }
4 }

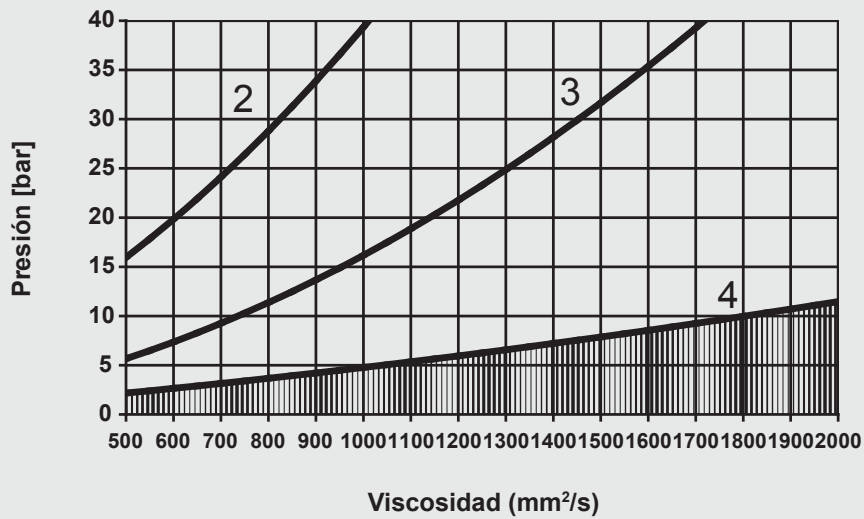
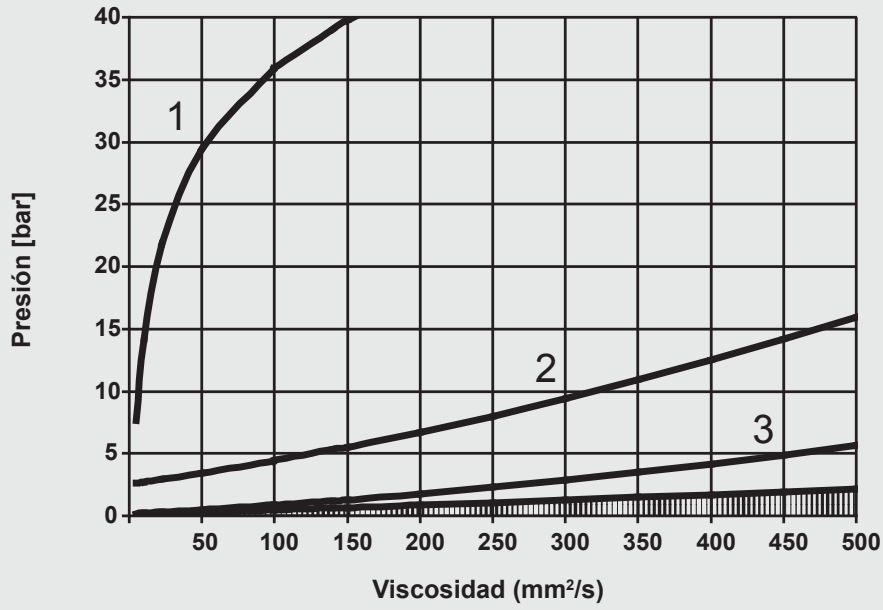
Salida eléctrica _____
0 = RS232 (protocolo DIN-66348)
1 = Salida analógica (solo SAE/NAS y contadores de partículas) (4-20 mA)
2 = RS485 (protocolo DIN-66348)
5 = Ethernet (IEEE 802.3TCP / IP)

Datos complementarios _____
Sin datos = Serie

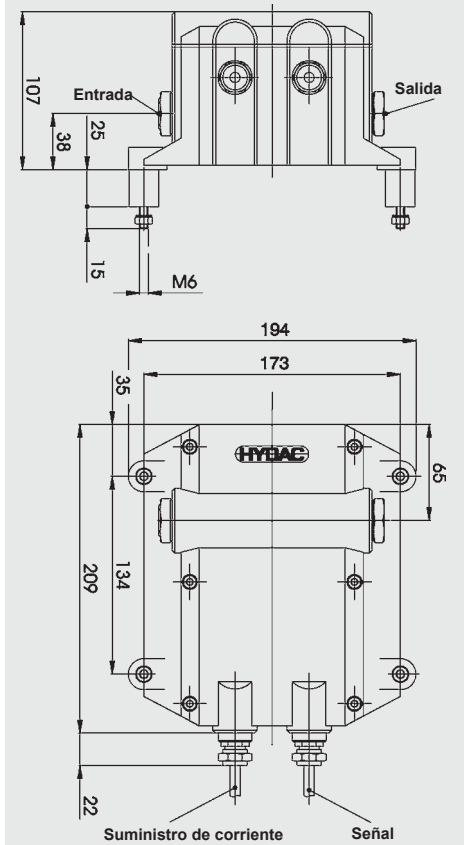
Volumen de suministro

- CS 2000
- Cable de programación
- Instrucciones de manejo
- Certificado de calibración

Presión - Margen de viscosidad



Dimensiones

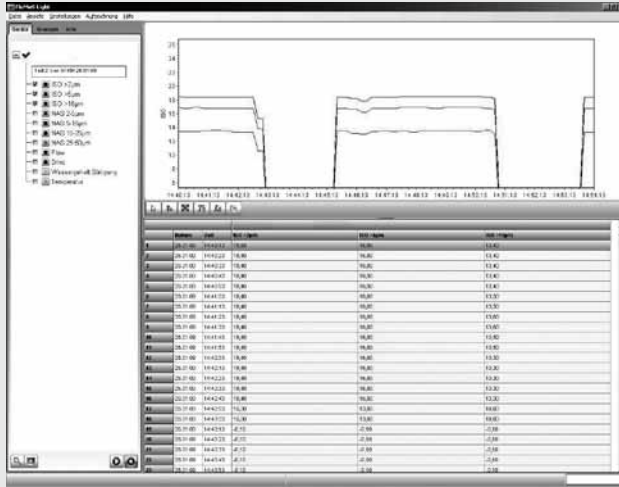


Opciones

FluMoS Professional, N° art.: 3371637

FluMoS Light, N° art.: 3355176

FluMoT, N° art.: Nr.: 3355177



ContaminationSensor Display CSD



ContaminationSensor Display

Tamaño de indicaciones del visualizador

- 1 14 mm
- 2 57 mm

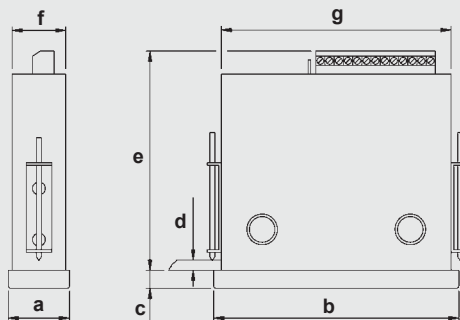
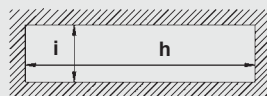
Tensión de alimentación

U 24 VCC

CSD - 1 - U

	N° de artículo
CSD-1-U	3078272
CSD-2-U	3078273

Dimensiones



	a	b	c	d	e	f	g	h	i
CSD-1-U	48	96	8	.6	70	44	90	92	45
CSD-2-U	96	336	3	.6	61	88	328	329	89

FluMoS

El FluidMonitoring Software es un programa que sirve para leer, visualizar y editar los datos de los sensores de fluidos HYDAC.

FluMoT

FluidMonitoring Toolkit para unir los sensores de fluidos de HYDAC en el software de PC propio del cliente (N° art.: 3355177)

Observaciones

Las indicaciones del presente folleto hacen referencia a las condiciones de servicio descritas y a las especificaciones de aplicación.

En caso de presentarse diferentes especificaciones de aplicación y/o condiciones de servicio, contacte con el departamento especializado que corresponda.

Sujeto a modificaciones técnicas.

HYDAC FILTER SYSTEMS GMBH

Industriegebiet

D-66280 Sulzbach / Saar

Tel.: +49 (0) 6897/509-01

Fax: +49 (0) 6897/509-846

Internet: www.hydac.com

E-mail: filtersystems@hydac.com