

## Beschreibung:

Der EDS 601 ist ein elektronischer Zweifach-Druckschalter mit Anzeige und Analogausgang. Durch seine digital einstellbaren Schaltpunkte und Schalthysteresen eignet er sich hervorragend für Anwendungen, die ein häufiges Wechseln oder ein exaktes Einstellen der Schaltpunkte erfordern. Die vielfältigen Einstellparameter erlauben einen flexiblen Einsatz für alle Steuer- und Überwachungsaufgaben im Bereich der Hydraulik, der Pneumatik, der Prozesssteuerung und der allgemeinen Mess- und Regeltechnik.

## Besondere Merkmale:

- Zweifach-Druckschalter mit Wechselkontakten
- Genauigkeit  $\leq \pm 1\%$  FS
- 4-stellige LED-Anzeige
- Signalausgang 4 .. 20 mA oder 0 .. 10 V umschaltbar
- Montage als Manometer oder Fronttafel-Einbaugerät
- Digital einstellbare Parameter
- Wahlweise permanente Anzeige des Schaltpunktes oder des Druckspitzenwertes
- Einstellung beliebiger Anzeigebereiche zur Darstellung der Messwerte in z.B.: kN, kg, psi, ...

## Elektronischer Druckschalter EDS 601

### Technische Daten:

Eingangskenngrößen	
Messbereiche	16; 40; 100; 250; 400; 600 bar
Überlastbereiche	24; 60; 200; 500; 800; 1000 bar
Berstdruck	200; 200; 500; 1000; 2000; 2000 bar
Mechanischer Anschluss	Einschraubloch G1/4 DIN 3852
Anzugsdrehmoment	20 Nm
Medienberührende Teile	Anschlussstück: Edelstahl
Ausgangsgrößen	
Genauigkeit nach DIN 16086, Grenzpunkteinstellung (Anzeige, Analogausgang)	$\leq \pm 0,5\%$ FS typ. $\leq \pm 1\%$ FS max.
Reproduzierbarkeit	$\leq \pm 0,5\%$ FS max.
Temperaturdrift	$\leq \pm 0,05\%$ FS / °C max. Nullpunkt $\leq \pm 0,05\%$ FS / °C max. Spanne
Analogausgang (optional)	
Signal	wählbar: 4 .. 20 mA Bürde $\leq 400\ \Omega$ 0 .. 10 V Bürde $\geq 2\ k\Omega$
Schaltausgänge	
Ausführung	2 Relaisausgänge mit Wechselkontakten
Schaltspannung	max. 250 V
Schaltstrom	max. 2 A je Schaltausgang
Schaltleistung	max. 50 W / 400 VA
Schaltzyklen	10 Millionen ohne Last 1 Million bei Last
Reaktionszeit	ca. 10 ms inklusive Elektronik
Umgebungsbedingungen	
Kompensierter Temperaturbereich	-10 .. +70 °C
Betriebstemperaturbereich	-25 .. +70 °C
Lagertemperaturbereich	-25 .. +80 °C
Mediumtemperaturbereich	-25 .. +80 °C
CE-Zeichen	EN 61000-6-1 / 2 / 3 / 4
Vibrationsbeständigkeit nach DIN EN 60068-2-6 (0 .. 500 Hz)	$\leq 25\ g$
Schockfestigkeit nach DIN EN 60068-2-29 (1 ms)	$\leq 100\ g$
Schutzart nach DIN 40050	IP 65
Sonstige Größen	
Versorgungsspannung	20 .. 32 V DC
Stromaufnahme	ca. 120 mA
Einschaltstrom	ca. 1,5 A (100 ms)
Anzeige	4-stellig, LED, 7-Segment, rot, Zeichenhöhe 13 mm
Anschluss Versorgungsspannung / Analogausgang	Gerätesteckdose EN175301-803 (DIN 43650) / ISO 4400 (3-polig + PE)
Anschluss Relaisausgänge	Gerätesteckdose DIN 43651 (6-polig + PE)
Gehäusewerkstoff	Aluminium eloxiert
Gewicht	~ 300 g

Anm.: Verpolungsschutz der Versorgungsspannung, Überspannungs-, Übersteuerungsschutz, Lastkurzschlussfestigkeit sind vorhanden.  
FS (Full Scale) = bezogen auf den vollen Messbereich

## Einstellmöglichkeiten:

Der EDS 601 verbindet eine Vielzahl von Funktionen mit einer übersichtlichen Bedienung, die ein schnelles Ändern oft benutzter Parameter ermöglicht.

### Schaltpunkteinstellungen:

- Schalterpunkt Relais 1 und 2 (1 % .. 100 % FS)
- Schalthysterese 1 und 2 (0,5 % .. 99 % FS)

### Basiseinstellungen:

- Schaltrichtung Relais 1 und 2 (anziehen / abfallen)
- Schaltverzögerung Relais 1 und 2 (0,00 .. 90 Sekunden)
- Rückschaltverzögerung Relais 1 und 2 (0,00 .. 90 Sekunden)
- Primärazeige (Druck / Schalterpunkt / Spitzenwert)
- Anzeigefilter (träge / mittel / flink)
- Ausgangssignal (Strom / Spannung)

### Messbereichseinstellung:

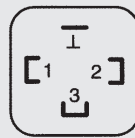
- Anzahl Nachkommastellen (0 .. 3; insgesamt 4 Stellen)
- Untere Messbereichsgrenze (-995 .. 9995)
- Obere Messbereichsgrenze (-995 .. 9995)

### Kalibriermöglichkeiten:

- Nullpunkt interner Sensor
- Endwert interner Sensor
- Nullpunkt Spannungsausgang (ca. 0 .. 3 V)
- Endwert Spannungsausgang (ca. 3,5 .. 10 V)
- Nullpunkt Stromausgang (ca. 0 .. 7 mA)
- Endwert Stromausgang (ca. 7,5 .. 24 mA)

## Steckerbelegung:

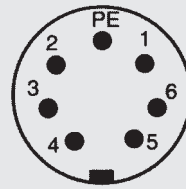
EN175301-803 (DIN 43650)  
(Spannungsvers. / Analogausgang)



Pin

1	+U <sub>B</sub>
2	0 V
3	Analog
⊥	Gehäuse

DIN 43651 (Relaisausgänge)



Pin

1	Relais 1 Öffner
2	Relais 1 Schließer
3	Center Relais 1
4	Relais 2 Öffner
5	Relais 2 Schließer
6	Center Relais 2
PE	Gehäuse

## Typenschlüssel:

EDS 6 0 1 - XXX - 000

**Druckbereiche in bar**  
016; 040; 100; 250; 400; 600

**Modifikationsnummer**  
000 = Standard

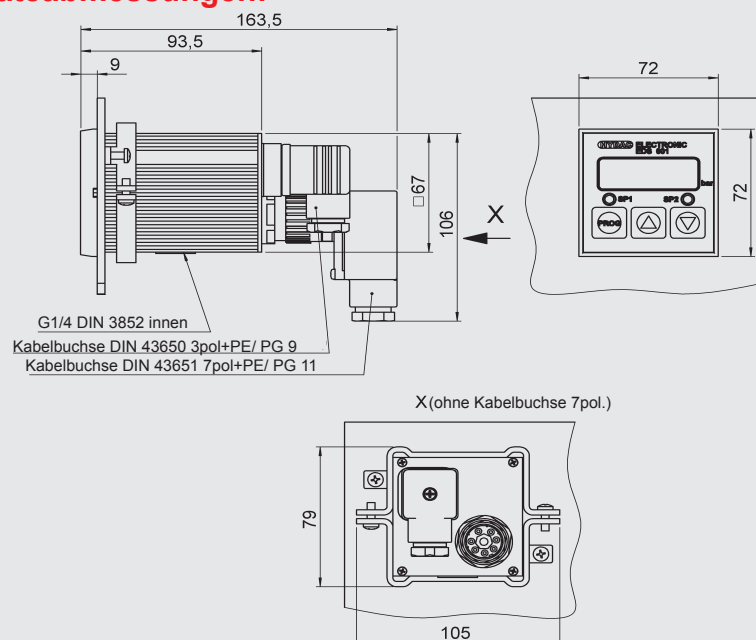
### Anmerkungen:

Sonderausführungen auf Anfrage.  
Bei Geräten mit anderer Modifikationsnummer ist das Typenschild bzw. die mitgelieferte technische Änderungsbeschreibung zu beachten.

### Zubehör:

Kupplungs Dosen EN175301-803 (DIN 43650) und DIN 43651 sind im Lieferumfang enthalten.  
Weiteres Zubehör, wie z.B. mechanische Anschlussadapter, Montagesets, usw. finden Sie im Zubehör-Prospekt.

## Geräteabmessungen:



## Anmerkung:

Die Angaben in diesem Prospekt beziehen sich auf die beschriebenen Betriebsbedingungen und Einsatzfälle. Bei abweichenden Einsatzfällen und/oder Betriebsbedingungen wenden Sie sich bitte an die entsprechende Fachabteilung. Technische Änderungen sind vorbehalten.

**HYDAC ELECTRONIC GMBH**  
Hauptstraße 27, D-66128 Saarbrücken  
Telefon +49 (0)6897 509-01  
Telefax +49 (0)6897 509-1726  
E-Mail: [electronic@hydac.com](mailto:electronic@hydac.com)  
Internet: [www.hydac.com](http://www.hydac.com)