

Linear Wegmessumformer HLT 724 für Serienanwendungen

Magnetisch-induktiv

Vollintegration

Auflösung 0,1 %

Kundenspezifische Ausführung durch
diverse elektrische Anschlüsse
Analog

Beschreibung:

Das Messprinzip des Sensors zur Bestimmung der Position oder des Weges basiert auf einem magnetisch-induktiven Messverfahren.

Beruhend auf diesem berührungslos und verschleißfrei arbeitenden Messsystem bietet HYDAC eine Ausführung im druckfesten Gehäuse zur vollständigen Integration in Hydraulikzylindern an.

Die verschiedenen Ausgangssignale (Analog) ermöglichen den Anschluss an alle Mess- und Steuergeräte der HYDAC ELECTRONIC GmbH sowie die Anbindung an marktübliche Auswertesysteme (z.B. SPS-Steuerungen).

Die Hauptanwendungsgebiete liegen in der Mobilhydraulik.

Technische Daten:

Eingangskenngrößen

Messbereiche	50 .. 400 mm
Bauform	Stab Ø 8 mm, Kopf Ø 24 mm ¹⁾ zur Zylindervollintegration Betriebsdruck: ≤ 450 bar Spitzendruck nach DIN EN ISO 19879: 630 bar
Material	Stab: Edelstahl 1.4571 Gehäuse: Edelstahl 1.4057
Dichtung	O-Ring: PU P5008

Ausgangsgrößen

Ausgangssignal, zulässige Bürde	Strom:	4 .. 20 mA, 3-Leiter 20 .. 4 mA, 3-Leiter Bürde: 200 .. 500 Ω
	Spannung:	0,25 .. 4,75 V, 4,75 .. 0,25 V 0,5 .. 4,5 V, 4,5 .. 0,5 V Bürde: min. 2 kΩ

Auflösung	0,1 % FS
Nicht-Linearität	≤ ± 1 % FS
Hysteresis	≤ ± 0,25 % FS
Wiederholbarkeit	≤ ± 0,125 % FS
Messrate	≤ 20 ms (10 .. 90 %)

Umgebungsbedingungen

Betriebstemperaturbereich	-40 .. +85 °C
Lagertemperaturbereich	-55 .. +105 °C
Medientemperaturbereich	-40 .. +120 °C
CE-Zeichen	EN 61000-6-1 / 2 / 3 / 4

Vibrationsbeständigkeit nach DIN EN 60068-2-6 bei 10 .. 90 Hz	≤ 1,5 mm
bei 91 .. 2000 Hz	≤ 17 g

Schockfestigkeit nach DIN EN 60068-2-27 (11 ms)	≤ 50 g
--	--------

Schutzart nach DIN EN 60529	IP 67 (freie Litzen) IP 6K9K (abgesetzter Flanschstecker M12x1; abgesetzter Molexstecker in Verbindung mit ZBE 50 (Zubehör Flanschstecker DT04-3p Molex))
-----------------------------	---

Einbaulage	Beliebig
------------	----------

Sonstige Größen

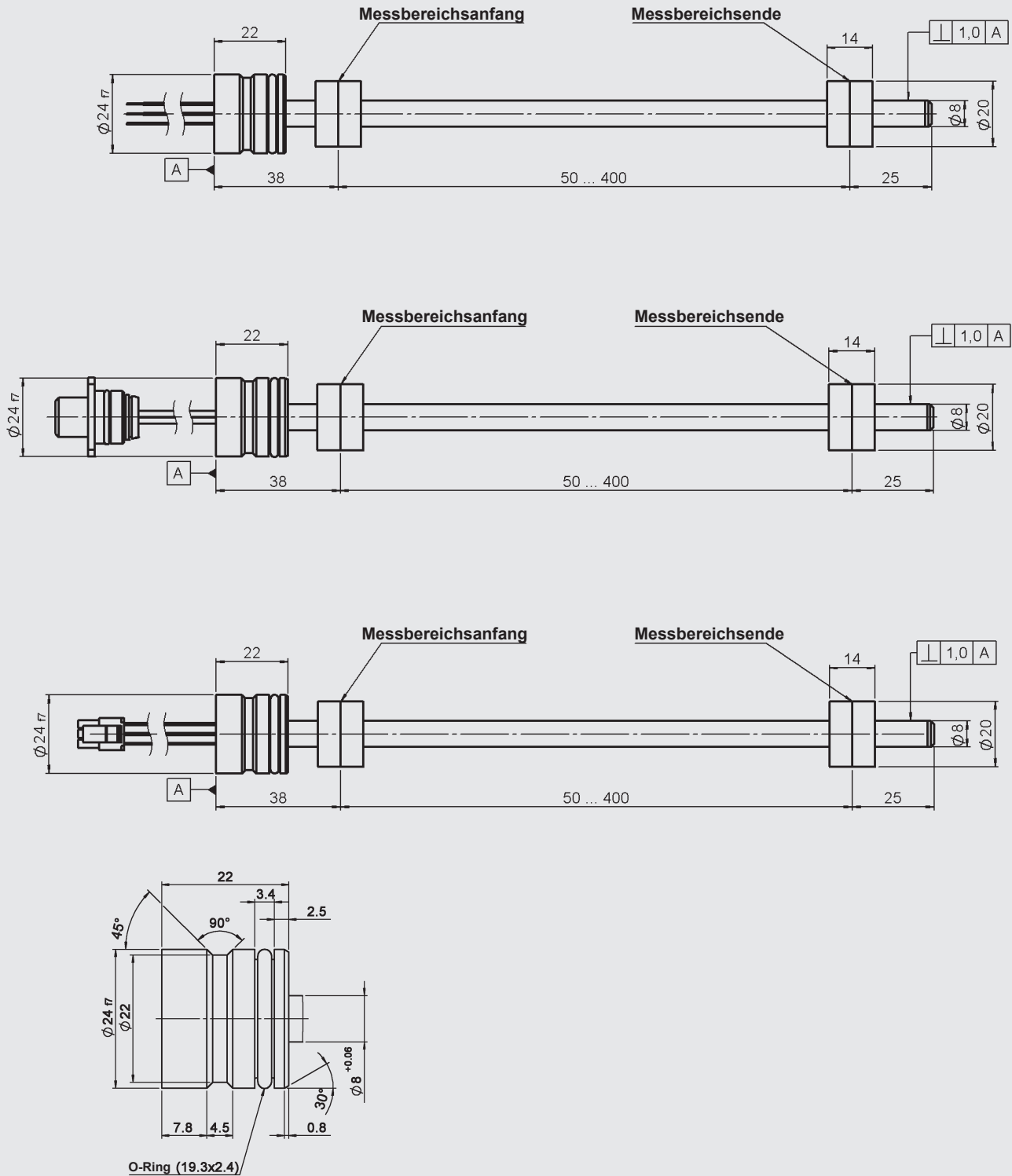
Elektrischer Anschluss	Freie Litzen 3 x 0,25 mm ² abgesetzter Flanschstecker M12x1, 4-pol. abgesetzter Molexstecker, 3-pol.
Versorgungsspannung (V _{in}) nominal	9 .. 32 V DC
Restwelligkeit Versorgungsspannung	≤ 5 %
Leistungsaufnahme ohne Ausgang	≤ 320 mW
Gewicht	(abhängig von Mess- und Kabellänge) 50 mm: ~50 g 400 mm: ~130 g

Anm.: Verpolungsschutz der Versorgungsspannung, Überspannungsschutz und Lastkurzschlussfestigkeitsind vorhanden.

FS (Full Scale) = bezogen auf den vollen Messbereich

¹⁾ Weitere Kopfdurchmesser auf Anfrage.

Geräteabmessungen:



Bestellangaben:

Der Linear Wegmessumformer HLT 724 wurde speziell für Serienkunden entwickelt und ist ab einer Bestellmenge ab 500 Stück je Ausführung erhältlich.

Zur genauen Spezifizierung setzen Sie sich bitte mit unserem HYDAC ELECTRONIC Vertrieb in Verbindung.

Anmerkung:

Die Angaben in diesem Prospekt beziehen sich auf die beschriebenen Betriebsbedingungen und Einsatzfälle.

Bei abweichenden Einsatzfällen und/oder Betriebsbedingungen wenden Sie sich bitte an die entsprechende Fachabteilung.

Technische Änderungen sind vorbehalten.

HYDAC ELECTRONIC GMBH

Hauptstraße 27, D-66128 Saarbrücken
 Telefon +49 (0)6897 509-01
 Telefax +49 (0)6897 509-1726
 E-Mail: electronic@hydac.com
 Internet: www.hydac.com