



Druckmessumformer HDA 4100 Ex-Anwendungen

Absolutdruck

Genauigkeit 0,5 %

Eigensicher, Staubgeschütztes Gehäuse
Nicht funkend
ATEX, IECEx, 2-fach Zulassung



Beschreibung:

Der Druckmessumformer HDA 4100 ist ein kompakter Druckmessumformer in eigensicherer Ausführung zur Erfassung von Absolutdrücken in der Hydraulik und Pneumatik. Die 2-fach Zulassung gemäß ATEX und IECEx ermöglicht einen universellen, nahezu weltweiten Einsatz der Geräte in explosionsgefährdeten Umgebungen.

Entsprechend der Industrie-Ausführung verfügt der HDA 4100 in ATEX/IECEx-Ausführung über eine Keramikmesszelle mit Dickschicht DMS.

Prädestinierte Anwendungsgebiete sind u.a. in der Öl- und Gasindustrie, im Bergbau, an Gasturbinen oder in Bereichen mit hoher Staubbelastung, z.B. in Mühlen, zu finden.

Schutzklassen und Einsatzgebiete:

ATEX

I M1	Ex ia	I	Ma
II 1G	Ex ia	IIC	T6 Ga
II 1/2G	Ex ia	IIC	T6 Ga/Gb
II 2G	Ex ia	IIC	T6 Gb
II 3G	Ex nA	IIC	T6, T5, T4 Gc
II 3G	Ex ic	IIC	T6, T5, T4 Gc
II 1D	Ex ia	IIIC	T85 °C Da
II 1D	Ex ta	IIIC	T80/90/100 °C
			T ₅₀₀ 90/T ₅₀₀ 100/T ₅₀₀ 110 °C Da
II 2D	Ex tb	IIIC	T80/T90/T100 °C Db
II 3D	Ex tc	IIIC	T80/T90/T100 °C Dc
II 3D	Ex ic	IIIC	T80/T90/T100 °C Dc

IECEx

Ex ia	I	Ma
Ex ia	IIC	T6 Ga
Ex ia	IIC	T6 Ga/Gb
Ex ia	IIC	T6 Gb
Ex nA	IIC	T6, T5, T4 Gc
Ex ic	IIC	T6, T5, T4 Gc
Ex ia	IIIC	T85 °C Da
Ex ta	IIIC	T80/T90/T100 °C Da
		T ₅₀₀ 90/T ₅₀₀ 100/T ₅₀₀ 110 °C Da
Ex tb	IIIC	T80/T90/T100 °C Db
Ex tc	IIIC	T80/T90/T100 °C Dc
Ex ic	IIIC	T80/T90/T100 °C Dc

Technische Daten:

Eingangskenngrößen

Messbereiche	bar	1	2,5
Überlastbereiche	bar	3	8
Berstdruck	bar	5	12
Mechanischer Anschluss	G1/4 A ISO 1179-2		
Anzugsdrehmoment, empfohlen	20 Nm		
Medienberührende Teile	Sensor: Keramik Anschlussstück: 1.4301 Dichtung: FPM / EPDM		

Ausgangsgrößen

Ausgangssignal, zulässige Bürde	4 .. 20 mA, 2 Leiter $R_{Lmax} = (U_B - 12 V) / 20 mA [k\Omega]$	
Genauigkeit nach DIN 16086, Grenzpunkteinstellung	≤ ± 0,5 % FS typ. ≤ ± 1 % FS max.	
Genauigkeit bei Kleinstwerteneinstellung (B.F.S.L.)	≤ ± 0,25 % FS typ. ≤ ± 0,5 % FS max.	
Temperaturkompensation Nullpunkt	≤ ± 0,02 % FS / °C typ. ≤ ± 0,03 % FS / °C max.	
Temperaturkompensation Spanne	≤ ± 0,02 % FS / °C typ. ≤ ± 0,03 % FS / °C max.	
Nicht-Linearität bei Grenzpunkteinstellung nach DIN 16086	≤ ± 0,5 % FS max.	
Hysterese	≤ ± 0,4 % FS max.	
Wiederholbarkeit	≤ ± 0,1 % FS	
Anstiegszeit	≤ 1,5 ms	
Langzeitdrift	≤ ± 0,3 % FS typ. / Jahr	

Umgebungsbedingungen

Kompensierter Temperaturbereich	-25 .. +85 °C	
Betriebs- / Umgebungstemperaturbereich	T6, T80/T85 °C, T ₅₀₀ 90 °C T5, T90 °C, T ₅₀₀ 100 °C T100 °C, T ₅₀₀ 110 °C T4	Ta = -20 .. +60 °C Ta = -20 .. +70 °C Ta = -20 .. +80 °C Ta = -20 .. +85 °C
Lagertemperaturbereich	-40 .. +100 °C	
Mediumstemperaturbereich ¹⁾²⁾	-40 .. +60 °C / -20 .. +60 °C	

CE-Zeichen

EN 61000-6-1 / 2 / 3 / 4		
EN 60079-0 / 11 / 15 / 26 / 31		
EN 50303		
Vibrationsbeständigkeit nach DIN EN 60068-2-6 bei 10 .. 500 Hz	≤ 20 g	
Schutzart nach DIN EN 60529 ³⁾	IP 67	

Relevante Daten für die Ex-Anwendung

	Ex ia, ic	Ex nA, ta, tb, tc
Versorgungsspannung	12 .. 28 VDC	12 .. 28 V DC
Maximaler Speisestrom	li = 100 mA	
Maximale Speiseleistung	Pi = 1 W	Max. Leistungsaufnahme ≤ 1 W
Anschlusskapazität des Sensors	Ci ≤ 22 nF	
Induktivität des Sensors	Li = 0 mH	
Isolationsspannung ⁴⁾	50 V AC, mit integriertem Überspannungsschutz nach EN 61000-6-2	

Sonstige Größen

Restwelligkeit Versorgungsspannung	≤ 5 %
Stromaufnahme	≤ 25 mA
Lebensdauer	> 10 Mio. Lastwechsel (0 .. 100 % FS)
Gewicht	~ 150 g

Anm.: Verpolungsschutz der Versorgungsspannung, Überspannung-, Übersteuerungsschutz, Lastkurzschlussfestigkeit sind vorhanden.

FS = Full Scale = bezogen auf den vollen Messbereich

B.F.S.L. = Best Fit Straight Line

¹⁾ -20 °C mit FPM-Dichtung oder EPDM-Dichtung, -40 °C auf Anfrage

²⁾ mit M12x1 Stecker nur bis -25 °C möglich

³⁾ bei montierter Kupplungsdose entsprechender Schutzart

⁴⁾ 500 V AC auf Anfrage

Einsatzbereiche:

Kennzahl Typenschlüssel	1		9	A	C	
ATEX KEMA 05 ATEX 1016X	I M1 Ex ia I Ma	II 1G Ex ia IIC T6 Ga II 1/2G Ex ia IIC T6 Ga/Gb II 1D Ex ia IIIC T85 °C Da	II 2G Ex ia IIC T6 Gb	II 3G Ex nA IIC T6, T5 Gc	II 1D Ex ta IIIC T80/T90 °C T ₅₀₀ 90 °C, T ₅₀₀ 100 °C Da II 2D Ex tb IIIC T80/T90 °C Db	II 3G Ex ic IIC T6, T5 Gc II 3D Ex ic IIIC T80/T90 °C Dc
IECEX KEM 08.0014X	Ex ia I Ma	Ex ia IIC T6 Ga Ex ia IIC T6 Ga/Gb Ex ia IIIC T85 °C Da	Ex ia IIC T6 Gb	Ex nA IIC T6, T5 Gc	Ex ta IIIC T80/T90 °C T ₅₀₀ 90 °C, T ₅₀₀ 100 °C Da Ex tb IIIC T80/T90 °C Db	Ex ic IIC T6, T5 Gc Ex ic IIIC T80/T90 °C Dc
Einsatzgebiete	Bergbau Schutzart: eigensicher ia mit Barriere	Gase/leitender Staub Schutzart: eigensicher ia mit Barriere	Gase Schutzart: eigensicher ia mit Barriere	Gase Schutzart: nicht funkend nA	leitender Staub Schutzart: staubgeschütztes Gehäuse	Gase/leitender Staub Schutzart: Eigensicher ic mit Barriere
Elektrischer Anschluss (siehe Typenschlüssel)	5, 6	5, 6	5, 6	6	6	5, 6

Geräte für andere Schutzklassen und Einsatzgebiete (siehe Vorderseite) sind auf Anfrage erhältlich.

Typenschlüssel:

HDA 4 1 4 X - A - XXXX - ENX - 000 - X 1

Anschlussart mechanisch

4 = G1/4 A ISO 1179-2

Anschlussart elektrisch

5 = Gerätestecker EN175301-803, 3-pol.+ PE
(inklusive Kupplungsdose IP 67)
6 = Gerätestecker M12x1, 4-pol.
(ohne Kupplungsdose)

Ausgangssignal

A = 4 .. 20 mA, 2 Leiter

Messbereiche in bar

01,0; 02,5

Zulassung

E = ATEX
IECEX

Isolationsspannung

N = 50 V AC gegen Gehäuse

Schutzklassen und Einsatzgebiete (Kennzahl)

	ATEX	IECEX
1 =	I M1 Ex ia I Ma II 1G Ex ia IIC T6 Ga II 1/2 G Ex ia IIC T6 Ga/Gb II 2 G Ex ia IIC T6 Gb II 1D Ex ia IIIC T85 °C Da	Ex ia I Ma Ex ia IIC T6 Ga Ex ia IIC T6 Ga/Gb Ex ia IIC T6 Gb Ex ia IIIC T85 °C Da
9 =	II 3G Ex nA IIC T6, T5 Gc	Ex nA IIC T6, T5 Gc
nur in Verbindung mit elektr. Anschluss „6“ und der Schlagschutz-Sicherungs-Metallhülse (siehe auch Geräteabmessungen)		
A =	II 1D Ex ta IIIC T80/T90 °C T ₅₀₀ 90 °C, T ₅₀₀ 100 °C Da II 2D Ex tb IIIC T80/T90 °C Db	Ex ta IIIC T80/T90 °C Da T ₅₀₀ 90 °C, T ₅₀₀ 100 °C Da Ex tb IIIC T80/T90 °C Db
nur in Verbindung mit elektr. Anschluss „6“ und der Schlagschutz-Sicherungs-Metallhülse (siehe auch Geräteabmessungen)		
C =	II 3G Ex ic IIC T6, T5 Gc II 3D Ex ic IIIC T80/T90 °C Dc	Ex ic IIC T6, T5 Gc Ex ic IIIC T80/T90 °C Dc

Modifikationsnummer

000 = Standard

Dichtungsmaterial (medienberührend)

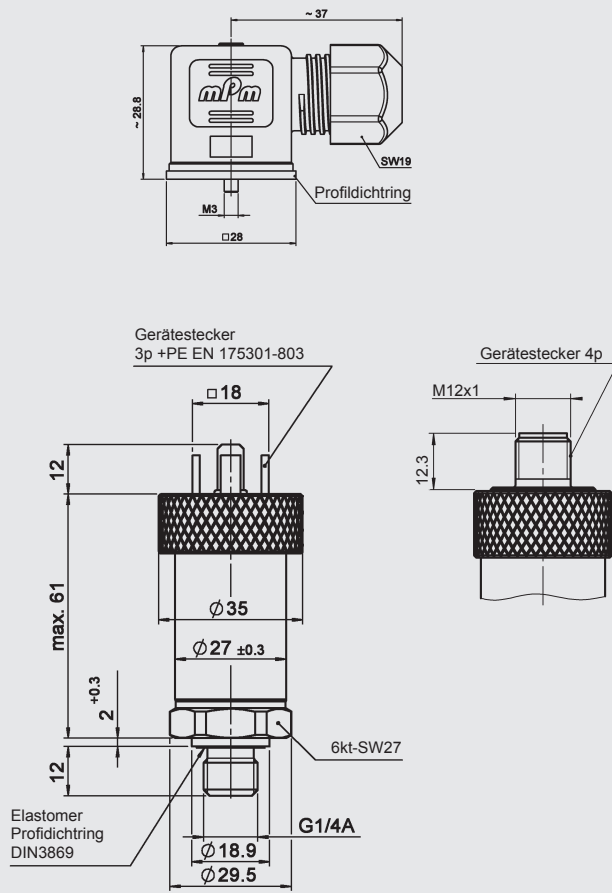
F = FPM Dichtung (z.B.: für Hydrauliköle)
E = EPDM Dichtung (z.B.: für Kältemittel)

Anschlussmaterial (medienberührend)

1 = Edelstahl

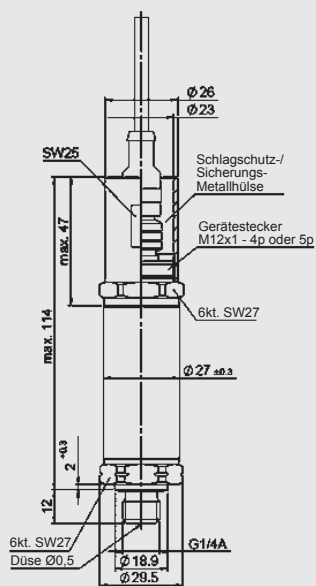
Geräteabmessungen:

Schutzklassen und Einsatzgebiete (Kennzahl): 1, C



Mit Schlagschutz-/Sicherungsmetallhülse:

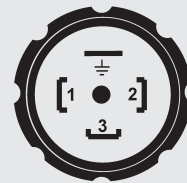
Schutzklassen und Einsatzgebiete (Kennzahl): 9, A



Die Schlagschutz-/ Sicherungsmetallhülse ist im Lieferumfang enthalten. Für den elektrischen Anschluss ist eine gerade Kupplungsdose erforderlich. Z.B. Kupplungsdose M12x1, 4-pol, gerade mit 3m Leitung geschirmt: ZBE 06S-03, Mat. Nr. 6098243

Steckerbelegung:

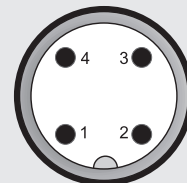
EN175301-803



Pin HDA 4145-A

1	Signal +
2	Signal -
3	n.c.
L	Gehäuse

M12x1



Pin HDA 4146-A

1	Signal +
2	n.c.
3	Signal -
4	n.c.

Anmerkung:

Die Angaben in diesem Prospekt beziehen sich auf die beschriebenen Betriebsbedingungen und Einsatzfälle.

Bei abweichenden Einsatzfällen und/oder Betriebsbedingungen wenden Sie sich bitte an die entsprechende Fachabteilung.

Technische Änderungen sind vorbehalten.

HYDAC ELECTRONIC GMBH

Hauptstraße 27, D-66128 Saarbrücken
 Telefon +49 (0)6897 509-01
 Telefax +49 (0)6897 509-1726
 E-Mail: electronic@hydac.com
 Internet: www.hydac.com

