



Linear Wegmessumformer HLT 2550-L2

Magnetostriktiv

Externer Anbau

Auflösung 0,05 mm



Synchron-Serielle Schnittstelle

Beschreibung:

Der HLT 2550 ist ein Linear Wegmessumformer, der wegen seiner kompakten Bauform insbesondere für den Einsatz unter beengten Platzverhältnissen entwickelt wurde. Mittels Abstandshalter lässt sich das Messprofil individuell an unterschiedlichste Montagesituationen anpassen.

Der HLT 2550 steht für Messbereiche bis 3 m zur Verfügung.

In der Ausführung mit Synchron-Serieller Schnittstelle wird der erfasste Messwert durch synchrone und symmetrische Takt- und Datensignale zur Verfügung gestellt.

Die Hauptanwendungsgebiete für den HLT 2550 sind zum Beispiel allgemeine Positionieraufgaben im Maschinenbau und in der Stationärhydraulik, oder als verschleißsfreie Alternative für vorhandene Messwertaufnehmer wie z.B. Potentiometer.

Technische Daten:

Eingangskenngrößen

Messbereiche ¹⁾	30 .. 3000 mm in Stufen von 50 mm
Bauform	Profil, mit Magnetführung Gelenk oben
Material	Messkörper: Aluminium

Ausgangsgrößen

Ausgangssignal	SSI
Auflösung	0,05 mm
Nicht-Linearität	$\leq \pm 0,01$ % FS, $\geq 0,06$ mm
Hysterese	$\leq \pm 0,1$ mm
Wiederholbarkeit	$\leq \pm 0,005$ % FS, $\geq 0,05$ mm
Temperaturkoeffizient	$\leq \pm 0,01$ % FS / °C typ.
Messrate	längenabhängig: 0,5 ms (Messbereich ≤ 1200 mm) 1,0 ms (Messbereich ≤ 2400 mm) 2,0 ms (Messbereich ≤ 3000 mm)

Umgebungsbedingungen

Betriebstemperaturbereich	-20 .. +75 °C, optional -40 .. +75 °C
Lagertemperaturbereich	-30 .. +85 °C
CE - Zeichen	EN 61000-6-1 / 2 / 3 / 4

Vibrationbeständigkeit nach
DIN EN 60068-2-6 bei 50 .. 2000 Hz ≤ 10 g

Schockfestigkeit nach
DIN EN 60068-2-27 (11 ms / Halbsinus) ≤ 100 g

Schutzart nach DIN EN 60529 ²⁾ IP 67

Einbaulage Beliebig

Relevante Daten für SSI

SSI Takteingang	Optokoppler
SSI Datenausgang	RS-422, 2-Draht
SSI Taktfrequenz	95 .. 1000 kHz
SSI Monozeit, typisch	20 μ s

Sonstige Größen

Versorgungsspannung	24 V DC ± 20 %
Restwelligkeit Versorgungsspannung	≤ 100 mA
Stromaufnahme ohne Ausgang	< 100 mA
Gewicht	längenabhängig: 30 mm: ~ 300 g 3000 mm: ~ 3900 g

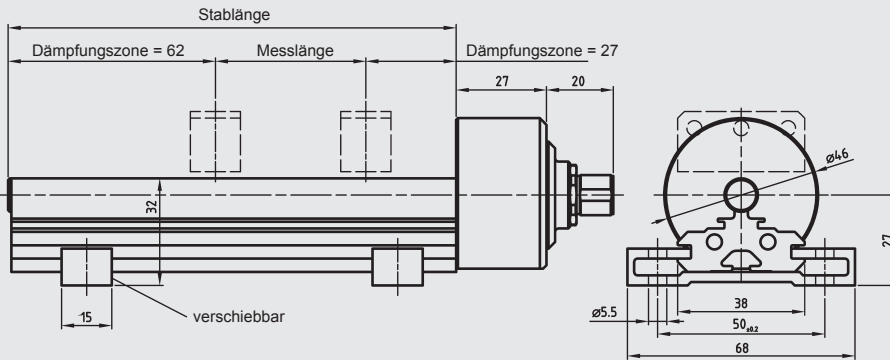
Anm.: Verpolungsschutz der Versorgungsspannung, Überspannungsschutz und Kurzschlussfestigkeit sind vorhanden.

FS (Full Scale) = bezogen auf den vollen Messbereich

¹⁾ Andere Messbereiche auf Anfrage.

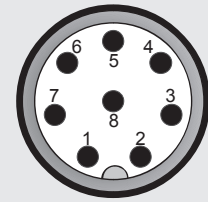
²⁾ bei montierter Kupplungsdose entsprechender Schutzart

Geräteabmessungen:



Steckerbelegung:

M12x1, 8-polig



Pin	Beschreibung
1	Takteingang +
2	Takteingang -
3	Datenausgang +
4	Datenausgang -
5	n.c.
6	n.c.
7	+ U _B
8	0 V

Typenschlüssel:

HLT 2 5 5 0 - L2 - 00P - S16 - XXXX - XXX - XXX - 000

Bauart/Geometrietyp

5 = Profil

Bauform

L2 = Profil,
mit Magnetführung Gelenk oben

Anschlussart, elektrisch

00P = Gerätestecker M12x1, 8-pol.

Ausgangssignal

S16 = SSI

Messbereich in mm

(30 bis 3000 mm in Stufen von 50 mm)

Beispiel

0130 = 130 mm

Code

B24 = Binärcode 24 Bit

B25 = Binärcode 25 Bit

G24 = Graycode 24 Bit

G25 = Graycode 25 Bit

System Auflösung

050 = 50 µm

100 = 100 µm

150 = 150 µm

200 = 200 µm

Modifikation

000 = Standard

Anmerkungen:

Der Positionsmagnet muss separat bestellt werden.

Lieferumfang:

- HLT 2550
- Bedienungsanleitung

Lieferbares Zubehör: (nicht im Lieferumfang enthalten)

ZBL MVS35-39	Magnetschlitten	Material-Nr.: 6105654
ZBL MV 63	Positionsmagnet	Material-Nr.: 6084454
ZBL MF38-18	Positionsmagnet	Material-Nr.: 6084456
ZBL MU38-20	Positionsmagnet	Material-Nr.: 6084455
Befestigungs-Set		Material-Nr.: 6105653

Nähere Informationen zum Zubehör sowie weiteres Zubehör, wie z.B. Kupplungsdosen usw. finden Sie im Zubehör-Prospekt.

Anmerkung:

Die Angaben in diesem Prospekt beziehen sich auf die beschriebenen Betriebsbedingungen und Einsatzfälle.

Bei abweichenden Einsatzfällen und/oder Betriebsbedingungen wenden Sie sich bitte an die entsprechende Fachabteilung.

Technische Änderungen sind vorbehalten.

HYDAC ELECTRONIC GMBH

Hauptstraße 27, D-66128 Saarbrücken

Telefon +49 (0)6897 509-01

Telefax +49 (0)6897 509-1726

E-Mail: electronic@hydac.com

Internet: www.hydac.com