



## Linear Wegmessumformer HLT 2500-L2

Magnetostriktiv

Externer Anbau

Auflösung 1 µm



EtherCAT

### Beschreibung:

Der Sensor nutzt das physikalische Prinzip der Magnetostriktion.

Das Messprinzip zur hochpräzisen Bestimmung der Position, des Weges und / oder ggf. auch eines Geschwindigkeitssignales basiert auf einer Laufzeitmessung.

Beruhend auf diesem berührungslos und verschleißfrei arbeitenden Messsystem bietet HYDAC die Ausführungen im Alu-Profilgehäuse mit außen angebrachtem Messschlitten oder mit losen vom Anwender selbst zu führenden Magneten an.

In der EtherCAT Ausführung wird der erfasste Messwert digitalisiert und über das EtherCAT -Protokoll dem Feldbussystem zur Verfügung gestellt.

Der Einsatz des HLT 2500-L2 erfolgt vorrangig in stationären Anwendungen, insb. dann, wenn eine teilintegrierte Lösung an Hydraulikzylindern nicht möglich ist.

### Technische Daten:

#### Eingangskenngrößen

Messbereiche	50 .. 4000 mm
Bauform	Profil, mit Magnetführung Gelenk oben
Gehäuse	Messkörper: Aluminium

#### Ausgangsgrößen

Ausgangssignal	EtherCAT
Auflösung	0,001 mm
Nicht-Linearität	± 0,1 mm (Messbereich ≤ 1500 mm) ± 0,15 mm (Messbereich > 1500 mm)
Hysterese	0,02 mm (Messbereich ≤ 1500 mm) 0,1 mm (Messbereich > 1500 mm)
Wiederholbarkeit	≤ 0,005 mm - ≤ 0,05 mm (längenabhängig)
Temperaturkoeffizient	≤ ± 0,0015 % FS / °C
Messrate	längenabhängig: ≤ 0,5 m: 0,5 ms ≤ 1,0 m: 1,0 ms ≤ 2,0 m: 1,5 ms > 2,0 m: 2,0 ms

#### Umgebungsbedingungen

Betriebstemperaturbereich	0 .. +70 °C; optional -20 .. +70 °C
Lagertemperaturbereich	-30 .. +85 °C
CE-Zeichen	EN 61000-6-1 / 2 / 3 / 4
Vibrationsbeständigkeit nach DIN EN 60068-2-6 bei 50 .. 2000 Hz	≤ 10 g
Schockfestigkeit nach DIN EN 60068-2-27 (11 ms / Halbsinus)	≤ 100 g
Schutzart nach DIN EN 60529 <sup>1)</sup>	IP 65
Einbaulage	Beliebig

#### Protokolldaten für EtherCAT

EtherCAT	IEC 61158-1-6, IEC 61784-2
Physical Layer	Fast Ethernet, ISO/IEC 8802-3
Geräteprofil	CoE, CiA DS-406
Übertragungsrate	100 MBit/s
Kennwert	100 .. 20000 µs

#### Sonstige Größen

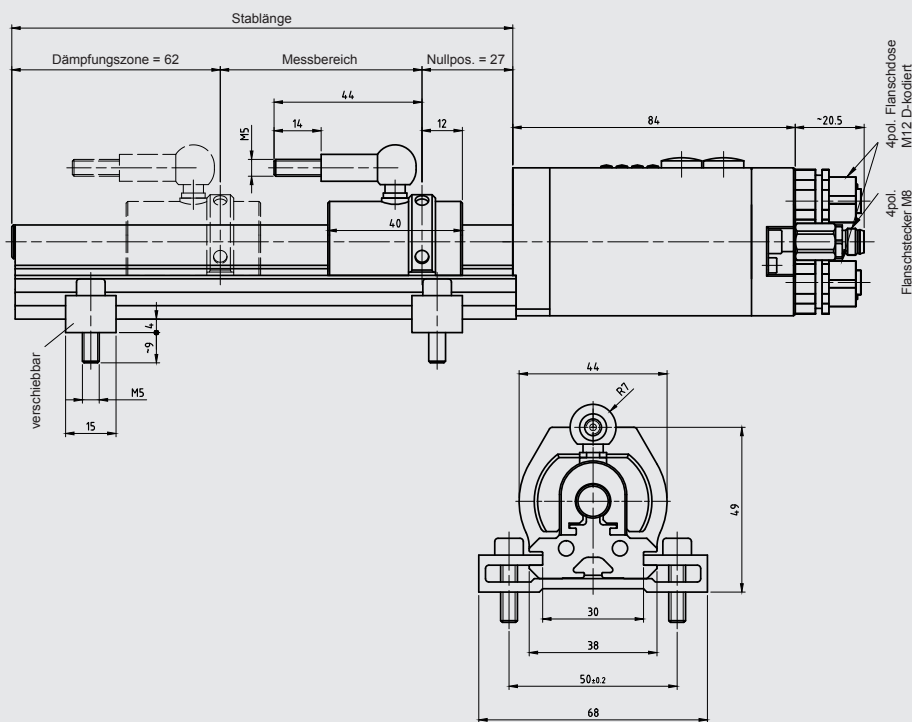
Versorgungsspannung	24 V DC -20 .. + 10 %
Restwelligkeit Versorgungsspannung	≤ 250 mV <sub>PP</sub>
Stromaufnahme ohne Ausgang	< 300 mA
Gewicht	längenabhängig: 50 mm: 450 g 4000 mm: 4150 g

Anm.: Verpolungsschutz der Versorgungsspannung, Überspannungsschutz und Kurzschlussfestigkeit sind vorhanden.

FS (Full Scale) = bezogen auf den vollen Messbereich

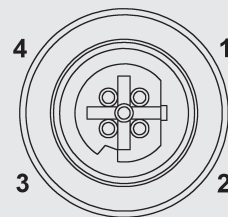
<sup>1)</sup> bei montierter Kupplungsdose entsprechender Schutzart

## Geräteabmessungen:



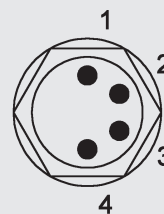
## Steckerbelegung:

Buchse M12x1, 4-pol., D-kodiert



Pin	Port IN / Port OUT
1	Sendedaten +
2	Empfangsdaten +
3	Sendedaten -
4	Empfangsdaten -

Stecker M8x1, 4-pol.



Pin	
1	+U <sub>B</sub>
2	n.c.
3	0 V
4	n.c.

## Typenschlüssel:

**HLT 2 5 0 0 - L2 - E51 - F51 - XXXX - 000**

### Bauart/Geometriotyp

5 = Profil

### Bauform

L2 = Profil, mit Magnetführung Gelenk oben

### Anschlussart, elektrisch

E51 = 2 Buchsen M12x1, 4-pol. + Stecker M8, 4-pol.

### Ausgangssignal

F51 = EtherCAT

### Messbereich in mm (50 bis 4000 mm)

Beispiel

0150 = 150 mm

### Modifikation

000 = Standard

### Zubehör: (im Lieferumfang enthalten)

ZBL MS35-39 Magnetschlitten Material-Nr.: 6105654

### Zubehör: (nicht im Lieferumfang enthalten)

ZBL MV 63 Positionsmagnet Material-Nr.: 6084454

ZBL MU38-20 Positionsmagnet Material-Nr.: 6084455

ZBL Befestigungs-Set Material-Nr.: 6105653

Nähere Informationen zum Zubehör sowie weiteres Zubehör, wie z.B. Kupplungsdosen usw. finden Sie im Zubehör-Prospekt.

## Anmerkung:

Die Angaben in diesem Prospekt beziehen sich auf die beschriebenen Betriebsbedingungen und Einsatzfälle.

Bei abweichenden Einsatzfällen und/oder Betriebsbedingungen wenden Sie sich bitte an die entsprechende Fachabteilung. Technische Änderungen sind vorbehalten.

### HYDAC ELECTRONIC GMBH

Hauptstraße 27, D-66128 Saarbrücken

Telefon +49 (0)6897 509-01

Telefax +49 (0)6897 509-1726

E-Mail: [electronic@hydac.com](mailto:electronic@hydac.com)

Internet: [www.hydac.com](http://www.hydac.com)