



Linear Wegmessumformer HLT 2500-L2

Magnetostriktiv

Externer Anbau

Auflösung 1 µm



Profibus

Beschreibung:

Der Sensor nutzt das physikalische Prinzip der Magnetostriktion.

Das Messprinzip zur hochpräzisen Bestimmung der Position, des Weges und / oder ggf. auch eines Geschwindigkeitssignales basiert auf einer Laufzeitmessung.

Beruhend auf diesem berührungslos und verschleißfrei arbeitenden Messsystem bietet HYDAC die Ausführungen im Alu-Profilgehäuse mit außen angebrachtem Messschlitten oder mit losen vom Anwender selbst zu führenden Magneten an.

In der Profibus Ausführung wird der erfasste Messwert digitalisiert und über das Profibus-Protokoll dem Feldbussystem zur Verfügung gestellt.

Der Einsatz des HLT 2500-L2 erfolgt vorrangig in stationären Anwendungen, insb. dann, wenn eine teilintegrierte Lösung an Hydraulikzylindern nicht möglich ist.

Technische Daten:

Eingangskenngrößen

Messbereiche	50 .. 4000 mm
Bauform	Profil, mit Magnetführung Gelenk oben
Gehäuse	Messkörper: Aluminium

Ausgangsgrößen

Ausgangssignal	Profibus
Auflösung	0,001 mm
Nicht-Linearität	± 0,1 mm (Messbereich ≤ 1500 mm) ± 0,15 mm (Messbereich > 1500 mm)
Hysteresis	0,02 mm (Messbereich ≤ 1500 mm) 0,1 mm (Messbereich > 1500 mm)
Wiederholbarkeit	≤ 0,005 mm - ≤ 0,05 mm (längenabhängig)
Temperaturkoeffizient	≤ ± 0,0015 % FS / °C
Messrate	längenabhängig: ≤ 1,0 m: 1,0 ms ≤ 1,5 m: 1,5 ms ≤ 2,0 m: 2,0 ms ≤ 2,5 m: 2,5 ms > 2,5 m: 3,0 ms

Umgebungsbedingungen

Betriebstemperaturbereich	0 .. +70 °C; optional -20 .. +70 °C
Lagertemperaturbereich	-30 .. +85 °C
CE-Zeichen	EN 61000-6-1 / 2 / 3 / 4
Vibrationsbeständigkeit nach DIN EN 60068-2-6 bei 50 .. 2000 Hz	≤ 10 g
Schockfestigkeit nach DIN EN 60068-2-27 (11 ms / Halbsinus)	≤ 100 g
Schutzart nach DIN EN 60529 ¹⁾	IP 65
Einbaulage	Beliebig

Protokoll Daten für Profibus

Profibus-DP V0	IEC 61158, IEC 61784
PNO Encoder-Profil	Klasse 1 und 2
Übertragungsrate Kennwert	9,6 .. 12000 kbit/s

Sonstige Größen

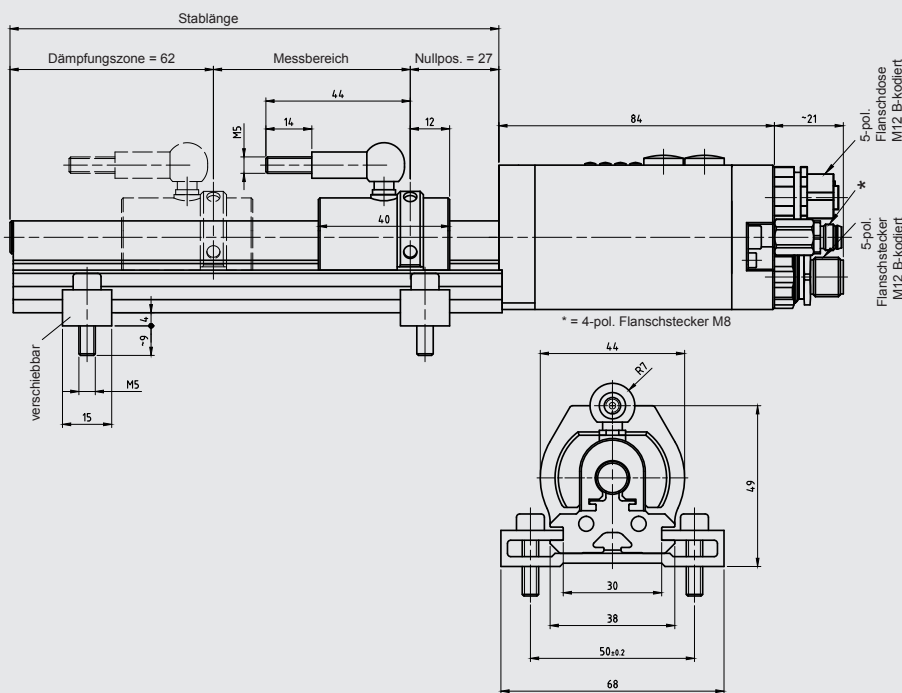
Versorgungsspannung	24 V DC -20 .. + 10 %
Restwelligkeit Versorgungsspannung	≤ 250 mV _{PP}
Stromaufnahme ohne Ausgang	< 150 mA
Gewicht	längenabhängig: 50 mm: 450 g 4000 mm: 4150 g

Anm.: Verpolungsschutz der Versorgungsspannung, Überspannungsschutz und Kurzschlussfestigkeit sind vorhanden.

FS (Full Scale) = bezogen auf den vollen Messbereich

¹⁾ bei montierter Kupplungsdose entsprechender Schutzart

Geräteabmessungen:



Typenschlüssel:

HLT 2 5 0 0 - L2 - P61 - F41 - XXXX - 000

Bauart/Geometriotyp

5 = Profil

Anschlussart, mechanisch

L2 = Profil, mit Magnetführung Gelenk oben

Anschlussart, elektrisch

P61 = Buchse M12x1, 5-pol. + Stecker M12x1, 5-pol.
+ Stecker M8, 4-pol.

Ausgangssignal

F41 = Profibus

Messbereich in mm (50 bis 4000 mm)

Beispiel
0150 = 150 mm

Modifikation

000 = Standard

Zubehör: (im Lieferumfang enthalten)

ZBL MS35-39 Magnetschlitten Material-Nr.: 6105654

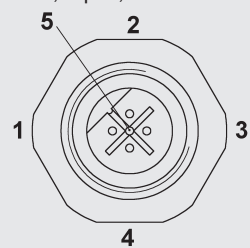
Zubehör: (nicht im Lieferumfang enthalten)

ZBL MV 63 Positionsmagnet Material-Nr.: 6084454
ZBL MU38-20 Positionsmagnet Material-Nr.: 6084455
ZBL Befestigungs-Set Material-Nr.: 6105653

Nähere Informationen zum Zubehör sowie weiteres Zubehör, wie z.B. Kupplungsdosen usw. finden Sie im Zubehör-Prospekt.

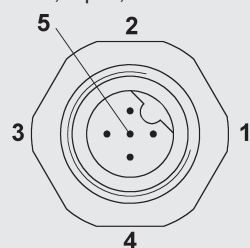
Steckerbelegung:

Buchse M12x1, 5-pol., B-kodiert



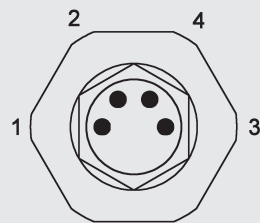
Pin	Profibus_OUT
1	VP, +5 V DC
2	Profibus, Data A
3	0 V
4	Profibus, Data B
5	n.c.
Verschraubung Shield/housing	

Stecker M12x1, 5-pol., B-kodiert



Pin	Profibus_IN
1	n.c.
2	Profibus, Data A
3	n.c.
4	Profibus, Data B
5	n.c.
Verschraubung Shield/housing	

Stecker M8x1, 4-pol.



Pin	Profibus_IN
1	+U _B
2	n.c.
3	0 V
4	n.c.

Anmerkung:

Die Angaben in diesem Prospekt beziehen sich auf die beschriebenen Betriebsbedingungen und Einsatzfälle.

Bei abweichenden Einsatzfällen und/oder Betriebsbedingungen wenden Sie sich bitte an die entsprechende Fachabteilung.

Technische Änderungen sind vorbehalten.

HYDAC ELECTRONIC GMBH

Hauptstraße 27, D-66128 Saarbrücken
Telefon +49 (0)6897 509-01
Telefax +49 (0)6897 509-1726
E-Mail: electronic@hydac.com
Internet: www.hydac.com