



Temperaturmessumformer

ETS 4100S smart

IO-Link-Schnittstelle

Temperaturfühler

Genauigkeit 0,4 %

smart



IO-Link

Merkmale

- IO-Link Schnittstelle
- Robuste Bauform
- Integrierter Temperaturfühler
- Gerätetemperaturüberwachung
- Mehrwert durch:
 - Prozessdaten
 - Zustandsdaten
 - Smart Data

Beschreibung

Die neue Generation smarterer Sensoren ist darauf ausgerichtet, zusätzlich zu den Betriebsdaten weitere relevante Informationen zu generieren. Somit werden dynamische, echtzeitoptimierte und sich selbst organisierende Prozesse unterstützt, wodurch Verfügbarkeit und Ressourcenverbrauch optimiert und Kosten gesenkt werden können.

Der ETS 4100S ist ein elektronischer Temperaturmessumformer, der durch seine robuste Bauform im Besonderen für die Temperaturmessung in hydraulischen Applikationen der Industrie zum Einsatz kommt.

Mit dem Temperatursensor basierend auf einem PT 1000 lassen sich Temperaturen im Bereich von -25 °C bis +100 °C messen.

IO-Link ist eine Kommunikationsschnittstelle zwischen einem Sensor / Aktor (IO-Link-Device) und einem IO-Link-Master auf Basis einer Punkt-zu-Punkt Verbindung. Prozessdaten, Parameter und Diagnoseinformationen des Temperatursensors können über das Standardkabel übertragen werden (SDCI Mode).

Darüber hinaus liefert der ETS 4100S eine Vielzahl von smarten Zusatzinformationen.

Einsatzgebiete

Breites Anwendungsgebiet im Maschinenbau wie z.B.:

- Hydraulik
- Pneumatik
- Kühlaggregate
- Kompressoren
- u.v.m.

Der Temperatursensor wird im Besonderen in Anlagen eingesetzt, in denen eine kontinuierliche, intelligente Überwachung erforderlich ist.

Technische Daten

Eingangskenngrößen						
Messbereich	-25 .. +100 °C					
Fühlerlänge	mm	6	50	100	250	350
Fühlerdurchmesser	mm	4,5	8	8	8	8
Druckfestigkeit	bar	600	125	125	125	125
Mechanischer Anschluss (Anzugsdrehmoment, empfohlen)	G1/4 A ISO 1179-2, außen (20 Nm)					
Medienberührende Teile	Anschlussstück: Edelstahl Dichtung: FKM					
Ausgangsgrößen						
Ausgangssignal	IO-Link V1.1					
Genauigkeit (bei Raumtemperatur)	± 1,0 °C bei -10 .. +85 °C ± 1,5 °C bei -25 .. +105 °C					
Ansprechzeit nach DIN EN 60751	t ₉₀ : ~ 4 s t ₉₀ : ~ 8 s					
Temperaturdrift	≤ ± 0,01 % FS / °C					
Smarte Funktionen						
Betriebsdatenerfassung (rücksetzbar sowie persistent über den gesamten Lebenszyklus)	Temperatur (Min- /Max- / Mittelwerte) Betriebszeit z.B. -Allgemeine (Stundenzähler) -Arrheniuswert (Temp., gewichtete Betriebszeit)					
Messkanalbezogene Ereignisse	Allgemeine messkanalbezogenen Betriebszeiten Ereigniszähler Statistik zum tatsächlichen Nutzen (Betrieb pro Messbereichssegment / Über- und Unterschreitungen, Überlast etc.)					
Kommunikation	via IO-Link					
Umgebungsbedingungen						
Betriebstemperaturbereich ¹⁾	-40 .. +85 °C / -25 .. +85 °C					
Lagertemperaturbereich	-40 .. +100 °C					
Mediumtemperaturbereich ¹⁾	-40 .. +125 °C / -25 .. +125 °C					
CE-Zeichen	EN 61006-6-1 / 2 / 3 / 4					
Vibrationsbeständigkeit nach DIN EN 60068-2 bei 0 .. 500 Hz	≤ 25 g					
Schockfestigkeit nach DIN EN 60068-2-27	20 g bei 6 mm Fühlerlänge < 20 g bei allen anderen Fühlerlängen					
Schutzart nach IEC 60529 ²⁾	IP 67					
IO-Link spezifische Daten						
IO-Link Revision	V1.1					
Transmission Rate, Baudrate	38,4 kBaud (COM2)					
Minimus Cycle Time	2,5 ms					
Prozessdatenbreite	16 bit					
SIO Mode Supported	ja					
Sensorprofil	GPS					
M-Sequence Capability	PREOPERATE = TYPE_1_V (8 Bytes) OPERATE = TYPE_2_2 ISDU supported					
Download der IO Device Description (IODD) unter: https://ioddfinder.io-link.com/#/						
Sonstige Größen						
Versorgungsspannung	9 .. 35 V DC (8 .. 30 V für Kommunikationsbetrieb)					
Restwelligkeit Versorgungsspannung	≤ 5 %					
Stromaufnahme	≤ 25 mA					
Gewicht (ohne Anschlusskopf)	~ 200 g Fühlerlänge 6 mm ~ 215 g Fühlerlänge 50 mm ~ 235 g Fühlerlänge 100 mm ~ 280 g Fühlerlänge 250 mm ~ 315 g Fühlerlänge 350 mm					

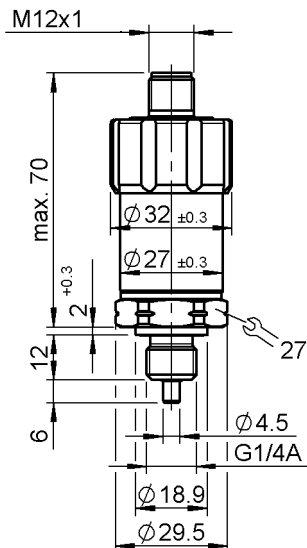
Anm.: Verpolungsschutz der Versorgungsspannung, Überspannungs-, Übersteuerungsschutz, Lastkurzschlussfestigkeit sind vorhanden.

FS (Full Scale) = bezogen auf den vollen Messbereich

¹⁾ Im Standard bis -25 °C mit FKM-Dichtung, -40 °C auf Anfrage

²⁾ Bei montierter Kupplungsdose entsprechender Schutzart

Geräteabmessungen



Fühlerlänge	Fühlerdurchmesser
6 mm	4,5 mm
50 mm	8 mm
100 mm	8 mm
250 mm	8 mm
350 mm	8 mm

Steckerbelegung

M12x1, 4-pol.	Pin	Ausgangssignal: F31	
		Signal	Beschreibung
	1	L+	+U _B
	2		n.c.
	3	L-	0 V
	4	Q1/C	Schaltausgang (SP1) / IO-Link Kommunikation

Typenschlüssel

ETS 4 1 4 6 S - F31 - XXX - 000

Anschlussart, mechanisch

4 = G1/4 A ISO 1179-2

Anschlussart, elektrisch

6 = Gerätestecker M12x1, 4-pol.

Erweiterte Funktion

S = Smart

Ausgangssignal

F31 = IO-Link

Fühlerlänge

006 = 6 mm

050 = 50 mm

100 = 100 mm

250 = 250 mm

350 = 350 mm

Modifikationsnummer

000 = Standard

Zubehör:

Passendes Zubehör wie z.B. Kupplungsdosen für den elektrischen Anschluss finden Sie im Zubehör-Prospekt.

Anmerkung

Die Angaben in diesem Prospekt beziehen sich auf die beschriebenen Betriebsbedingungen und Einsatzfälle.
Bei abweichenden Einsatzfällen und/oder Betriebsbedingungen wenden Sie sich bitte an die entsprechende Fachabteilung.
Technische Änderungen sind vorbehalten.

HYDAC ELECTRONIC GMBH
Hauptstraße 27
D-66128 Saarbrücken
Telefon +49 (0)6897 509-1
Telefax +49 (0)6897 509-1726
E-Mail: electronic@hydac.com
Internet: www.hydac.com