

## Temperaturschalter ETS 1700

Externer Temperatursensor

Anzeige

4 Schaltausgänge  
Analogausgang

### Beschreibung:

Der elektronische Temperaturschalter ETS 1700 wird vorrangig zusammen mit dem speziell für die Tankmontage entwickelten Temperaturfühler TFP 100 eingesetzt.

Die 4-stellige Anzeige kann die aktuelle Temperatur, einen der Schaltepunkte oder den Temperatur-Maximalwert darstellen.

Der Temperatur-Maximalwert zeigt die höchste aufgetretene Temperatur seit dem Einschalten des Gerätes, bzw. seit dem letzten Rücksetzvorgang.

Mit den 4 Schaltausgängen können beispielsweise Heiz- und Kühlvorgänge in Hydraulikanlagen gesteuert werden. Über eine Folientastatur lassen sich sehr einfach vier voneinander unabhängige Schalt- und Rückschaltpunkte einstellen.

Zur Einbindung in Überwachungssysteme (z.B. mit SPS) steht ein Analogausgang (4 .. 20 mA oder 0 .. 10 V) zur Verfügung.

### Technische Daten:

<b>Eingangskenngrößen</b>	
Messelement	PT 100 (TFP 100)
Anschluss, externer Temperaturfühler	Gerätestecker 5-pol. Binder Serie 423/723
Messbereich <sup>1)</sup>	0 .. +100 °C (+32 .. +212 °F)
<b>Ausgangsgrößen</b>	
Schaltausgänge	4 Relais mit Wechselkontakten in 2 Gruppen (Wurzeln jeder Gruppe verbunden) Schaltstrom: 0,01 .. 2 A je Schaltausgang Schaltspannung: 0,1 .. 250 V AC, 12 .. 32 V DC Schaltleistung: 500 VA, 64 W (bei induktiver Last Varistoren verwenden) Schaltzyklen (Ohmsche Last): ≥ 20 Mio. minimale Last ≥ 400000 maximale Last (typ.)
Analogausgang, zulässige Bürde	Wählbar: 4 .. 20 mA Bürde max. 400 Ω 0 .. 10 V Bürde min. 2 kΩ entspricht jeweils 0 .. +100 °C
Genauigkeit (bei Raumtemperatur)	≤ ± 1,0 °C (≤ ± 2,0 °F) (+Fehler externer Temperaturfühler)
Temperaturdrift (Umgebung)	≤ ± 0,03 % FS / °C
Wiederholbarkeit	≤ ± 0,25 % FS
<b>Umgebungsbedingungen</b>	
Betriebstemperaturbereich	-25 .. +60 °C
Lagertemperaturbereich	-40 .. +80 °C
CE-Zeichen	EN 61000-6-1 / 2 / 3 / 4
Vibrationsbeständigkeit nach DIN EN 60068-2-6 (0 .. 500 Hz)	≤ 5 g
Schockfestigkeit nach DIN EN 60068-2-27 (1 ms)	≤ 10 g
Schutzart nach DIN EN 60529	IP 65
<b>Sonstige Größen</b>	
Elektrischer Anschluss	Steck-Klemmenblock, 14-pol.
Versorgungsspannung	22 .. 32 V DC
Restwelligkeit Versorgungsspannung	≤ 10 %
Stromaufnahme	ca. 200 mA
Anzeige	4-stellig, LED, 7-Segment, rot, Zeichenhöhe 13 mm
Gewicht	~ 800 g

Anm.: Verpolungsschutz der Versorgungsspannung, Überspannungs-, Übersteuerungsschutz, Lastkurzschlussfestigkeit sind vorhanden.

**FS (Full Scale)** = bezogen auf den vollen Messbereich

<sup>1)</sup> Der Mediumtemperaturbereich des angeschlossenen Temperatursensors kann den Anzeigebereich des ETS 1700 einschränken.

## Einstellmöglichkeiten:

Durch den im ETS 1700 integrierten Microcomputer können, verglichen mit einem normalen mechanischen Temperaturschalter, zusätzlich zu den Schaltfunktionen viele hilfreiche Zusatzfunktionen genutzt werden. So ist es beispielsweise möglich Schaltverzögerungszeiten zu aktivieren oder die Relaischaltrichtung zu ändern. Alle Einstellungen erfolgen über die Folientastatur.

## Einstellbereiche der Schaltpunkte bzw. Rückschalthysteresen:

- Schaltpunkt Relais 1 bis 4: 1,5 .. 100 % der Messspanne
- Rückschaltpunkt Relais 1 bis 4: 1 .. 99 % der Messspanne oder wahlweise
- Rückschalthysterese 1 bis 4: 1.. 99 % der Messspanne

## Zusatzfunktionen:

- Schaltrichtung der Relais 1 bis 4 (Öffner- oder Schließfunktion)
- Einschaltverzögerung Relais 1 bis 4 im Bereich von 0,0 .. 900,0 Sekunden
- Rückschaltverzögerung Relais 1 bis 4 im Bereich von 0,0 .. 900,0 Sekunden
- Rückschaltmodus (wahlweise Rückschaltpunkt oder Rückschalthysterese)
- Anzeige der aktuellen Temperatur, eines Schaltpunktes oder des Spitzenwertes
- Individuelle Skalierung des Anzeigebereiches in °C oder °F
- Anzeige der Einheit (°C, °F)
- Analogausgang (4 .. 20 mA oder 0 .. 10 V)
- Programmiersperre

## Klemmenbelegung:

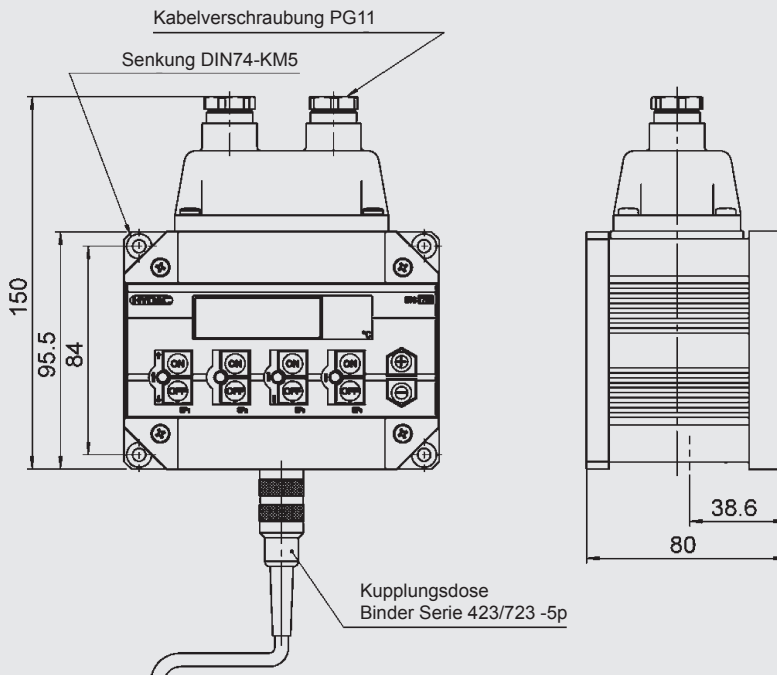
Geräte-Anschluss

Pin	
1	+U <sub>B</sub>
2	0 V
3	Analogausgang Signal +
4	Analogausgang Signal - (0 V)
5	Relais 1 Öffner
6	Relais 1 Schließer
7	Center Relais 1 und 2
8	Relais 2 Öffner
9	Relais 2 Schließer
10	Relais 3 Öffner
11	Relais 3 Schließer
12	Center Relais 3 und 4
13	Relais 4 Öffner
14	Relais 4 Schließer

Fühler-Anschluss

Pin	
1	+U <sub>B</sub>
2	Signal +
3	n.c.
4	Signal -
5	0 V

## Geräteabmessungen:



## Typenschlüssel:

ETS 1 7 0 X - 100 - 000

### Sensorart

0 = Für PT 100 Sensoren

### Anzeige

1 = 4-stellige Anzeige °C  
2 = 4-stellige Anzeige °F

### Messbereich

0 .. +100 °C (+32 .. +212 °F)

### Modifikationsnummer

000 = Standard

### Zubehör (im Lieferumfang enthalten):

5-polige Kupplungsdose (Binder, Serie 423/723 oder Amphenol, Serie C091A) zum Anschluss des externen Temperaturfühlers sowie ein 3 m Sensorkabel (LIYCY 4 x 0,25 mm<sup>2</sup>)

### Lieferbares Zubehör (nicht im Lieferumfang enthalten):

Schwingmetall-Montagesatz Mat. Nr.: 257492

### Externer Temperaturfühler:

- TFP 104 - 000 mit Gerätestecker 4-pol. Binder-Serie 714 M18 (inklusive Kupplungsdose) Mat. Nr.: 904696
- TFP 106 - 000 mit Gerätestecker 4-pol. M12x1 (ohne Kupplungsdose) Mat. Nr.: 921330
- Tankeinbauhülse für TFP 100 Mat. Nr.: 906170

Nähere Informationen zum Zubehör finden Sie im Zubehör-Prospekt.

## Anmerkung:

Die Angaben in diesem Prospekt beziehen sich auf die beschriebenen Betriebsbedingungen und Einsatzfälle.

Bei abweichenden Einsatzfällen und/oder Betriebsbedingungen wenden Sie sich bitte an die entsprechende Fachabteilung.

Technische Änderungen sind vorbehalten.

## HYDAC ELECTRONIC GMBH

Hauptstraße 27, D-66128 Saarbrücken  
Telefon +49 (0)6897 509-01  
Telefax +49 (0)6897 509-1726  
E-Mail: [electronic@hydac.com](mailto:electronic@hydac.com)  
Internet: [www.hydac.com](http://www.hydac.com)