



Beschreibung:

Dieser hochpräzise Druckmessumformer wurde speziell entwickelt und angepasst für die anspruchsvollen Messaufgaben in der Hütten- und Stahlwerkstechnologie.

Das Gerät verfügt über eine sehr robuste Sensorzelle mit einer Dünnschicht-DMS, die auf einer Edelstahlmembran aufgebracht ist. Mit seinen hervorragenden Daten in Bezug auf Temperatureinfluss (Temperaturdrift für Nullpunkt und Spanne liegen jeweils bei maximal $\leq \pm 0,01$ % FS / °C) und Genauigkeit ($\leq \pm 0,15$ % FS typ.) ist er ideal für den Einsatz unter den dort herrschenden Umgebungsbedingungen ausgelegt.

Die hervorragenden EMV-Eigenschaften gewährleisten die Signalstabilität bei härtesten, hochfrequenten, elektromagnetischen Störgrößen.

Besondere Merkmale:

- Genauigkeit $\leq \pm 0,15$ % FS typ.
- Speziell für Stahl- und Walzwerkseinsatz
- Sehr robuste Sensorzelle
- Sehr geringer Temperaturfehler
- Ausgezeichnete EMV-Eigenschaften
- Sehr gute Langzeitstabilität

Elektronischer Druckmessumformer HDA 3800 für Hütten und Stahlwerke

Technische Daten:

Eingangskenngrößen	
Messbereiche ¹⁾	16; 60; 100; 150; 250; 300; 350; 400; 500; 600 bar
Überlastbereiche	32; 120; 200; 500; 800; 900; 900; 900; 1000 bar
Berstdruck	200; 300; 500; 1000; 2000; 2000; 2000; 2000; 2000; 2000 bar
Mechanischer Anschluss	G1/4 A DIN 3852 G1/2 A DIN 3852
Anzugsdrehmoment	20 Nm (G1/4 A) 45 Nm (G1/2 A)
Medienberührende Teile	Anschlussstück: Edelstahl Dichtung: FPM (G1/4 A) NBR O-Ring (G1/2 A)
Ausgangsgrößen	
Ausgangssignal, zulässige Bürde	4 .. 20 mA, 2 Leiter $R_{Lmax} = (U_B - 10 V) / 20 \text{ mA}$ [kΩ] 0 .. 20 mA, 3 Leiter Quelle $R_{Lmax} = (U_B - 10 V) / 20 \text{ mA}$ [kΩ]
Genauigkeit nach DIN 16086, Grenzpunkteinstellung	$\leq \pm 0,15$ % FS typ. $\leq \pm 0,3$ % FS max.
Genauigkeit bei Kleinstwerteneinstellung (B.F.S.L.)	$\leq \pm 0,1$ % FS typ. $\leq \pm 0,15$ % FS max.
Temperaturkompensation Nullpunkt	$\leq \pm 0,005$ % FS / °C typ. $\leq \pm 0,01$ % FS / °C max.
Temperaturkompensation Spanne	$\leq \pm 0,005$ % FS / °C typ. $\leq \pm 0,01$ % FS / °C max.
Nicht-Linearität bei Grenzpunkteinstellung nach DIN 16086	$\leq \pm 0,2$ % FS max. (ab 100 bar $\leq \pm 0,15$ % FS max.)
Hysterese	$\leq \pm 0,1$ % FS max.
Wiederholbarkeit	$\leq \pm 0,05$ % FS
Anstiegszeit	$\leq 1,5$ ms
Langzeitdrift	$\leq \pm 0,1$ % FS typ. / Jahr
Umgebungsbedingungen	
Kompensierter Temperaturbereich	-25 .. +85 °C
Betriebstemperaturbereich ²⁾	-40 .. +85 °C / -25 .. +85 °C
Lagertemperaturbereich	-40 .. +100 °C
Mediumstemperaturbereich ²⁾	-40 .. +100 °C / -25 .. +100 °C
CE-Zeichen	EN 61000-6-1 / 2 / 3 / 4
Vibrationsbeständigkeit nach DIN EN 60068-2-6 bei 10 .. 500 Hz	≤ 25 g
Schutzart nach DIN 40050	IP 68
Sonstige Größen	
Versorgungsspannung 2-Leiter	10 .. 30 V DC
Versorgungsspannung 3-Leiter	12 .. 30 V DC
Restwelligkeit Versorgungsspannung	≤ 5 %
Stromaufnahme 3-Leiter	ca. 25 mA
Lebensdauer	> 10 Mio. Lastwechsel, 0 .. 100 % FS
Gewicht	~ 210 g

Anm.: Verpolungsschutz der Versorgungsspannung, Überspannungs-, Übersteuerungsschutz, Lastkurzschlussfestigkeit sind vorhanden.

FS (Full Scale) = bezogen auf den vollen Messbereich

B.F.S.L. = Best Fit Straight Line

¹⁾ Andere Messbereiche auf Anfrage

²⁾ -25 °C mit FPM-Dichtung, -40 °C auf Anfrage

Typenschlüssel:

HDA 3 8 X 0 - X - XXX - 124 (XXM)

Anschlussart mechanisch

- 0 = G1/2 A DIN 3852 (außen)
4 = G1/4 A DIN 3852 (außen)

Anschlussart elektrisch

- 0 = freies Kabelende

Signal

- A = 4 .. 20 mA, 2 Leiter
E = 0 .. 20 mA, 3 Leiter

Druckbereiche in bar

016; 060; 100; 150; 250; 300; 350; 400; 500; 600

Modifikationsnummer

124 = Hütten und Stahlwerke

Kabellänge in Meter

06; 10; 15

Anmerkung:

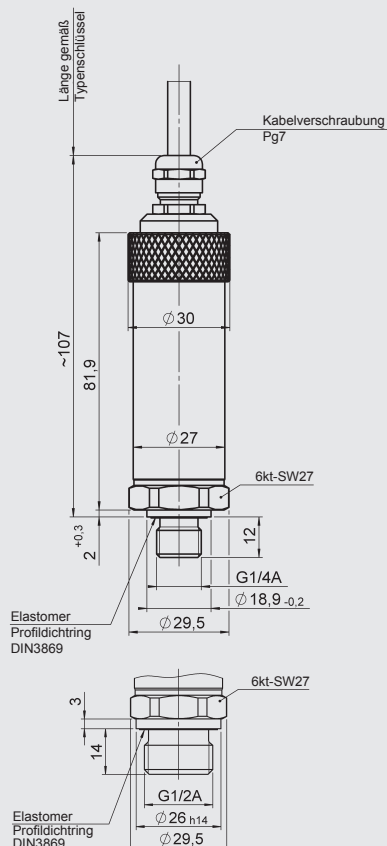
Bei Geräten mit anderer Modifikationsnummer ist das Typenschild bzw. die mitgelieferte technische Änderungsbeschreibung zu beachten.

Kabelbelegung:

Ader	HDA 38X0-A	HDA 38X0-E
schwarz	n.c.	+U _B
braun	Signal+	Signal
blau	Signal-	0 V

Kabeltyp:

Ölfon-Leitung 3 x 0,75 mm² geschirmt.
Außenmantel FEP schwarz
Außendurchmesser 5,9 ±0,15mm

Geräteabmessungen:**Anmerkung:**

Die Angaben in diesem Prospekt beziehen sich auf die beschriebenen Betriebsbedingungen und Einsatzfälle. Bei abweichenden Einsatzfällen und/oder Betriebsbedingungen wenden Sie sich bitte an die entsprechende Fachabteilung. Technische Änderungen sind vorbehalten.

HYDAC ELECTRONIC GMBH
Hauptstraße 27, D-66128 Saarbrücken
Telefon +49 (0)6897 509-01
Telefax +49 (0)6897 509-1726
E-Mail: electronic@hydac.com
Internet: www.hydac.com



2

D 18.304.4/01.13