



Druckmessumformer HDA 4700

Relativdruck

Genauigkeit 0,25 %



Beschreibung:

Die Druckmessumformerserie HDA 4700 verfügt über eine sehr genaue und robuste Sensorzelle mit einer Dünnschicht-DMS auf einer Edelstahlmembran.

Die Ausgangssignale 4 .. 20 mA oder 0 .. 10 V ermöglichen den Anschluss an alle Mess- und Steuergeräte der HYDAC ELECTRONIC GMBH, sowie die Anbindung an marktübliche Auswertesysteme (z.B.: SPS-Steuerungen).

Die Hauptanwendungsgebiete liegen im mobilen und industriellen Bereich der Hydraulik und Pneumatik.

Technische Daten:

Eingangskenngrößen

Messbereiche	bar	6	16	40	60	100	250	400	600	1000	1600	2000
Überlastbereiche	bar	15	32	80	120	200	500	800	1000	1600	2400	3000
Berstdruck	bar	100	200	200	300	500	1000	2000	2000	3000	3000	4000

Mechanischer Anschluss	G1/4 A ISO 1179-2 G1/2 B DIN EN 837
Anzugsdrehmoment, empfohlen	20 Nm (G1/4); 45 Nm (G1/2)
Medienberührende Teile	Anschlussstück: Edelstahl Dichtung: FPM

Ausgangsgrößen

Ausgangssignal, zulässige Bürde	4 .. 20 mA, 2 Leiter $R_{Lmax} = (U_B - 8 V) / 20 \text{ mA}$ [k Ω] 0 .. 10 V, 3 Leiter $R_{Lmin} = 2 \text{ k}\Omega$
Genauigkeit nach DIN 16086, Grenzpunkteinstellung	$\leq \pm 0,25 \%$ FS typ. $\leq \pm 0,5 \%$ FS max.
Genauigkeit bei Kleinstwerteneinstellung (B.F.S.L.)	$\leq \pm 0,15 \%$ FS typ. $\leq \pm 0,25 \%$ FS max.
Temperaturkompensation Nullpunkt	$\leq \pm 0,008 \%$ FS / °C typ. $\leq \pm 0,015 \%$ FS / °C max.
Temperaturkompensation Spanne	$\leq \pm 0,008 \%$ FS / °C typ. $\leq \pm 0,015 \%$ FS / °C max.
Nicht-Linearität bei Grenzpunkteinstellung nach DIN 16086	$\leq \pm 0,3 \%$ FS max.
Hysterese	$\leq \pm 0,1 \%$ FS max.
Wiederholbarkeit	$\leq \pm 0,05 \%$ FS
Anstiegszeit	$\leq 1 \text{ ms}$
Langzeitdrift	$\leq \pm 0,1 \%$ FS typ. / Jahr

Umgebungsbedingungen

Kompensierter Temperaturbereich	-25 .. +85 °C
Betriebstemperaturbereich ¹⁾	-40 .. +85 °C / -25 .. +85 °C
Lagertemperaturbereich	-40 .. +100 °C
Mediumtemperaturbereich ¹⁾	-40 .. +100 °C / -25 .. +100 °C
CE-Zeichen	EN 61000-6-1 / 2 / 3 / 4
us-Zeichen ²⁾	Zertifikat-Nr. E318391
Vibrationsbeständigkeit nach DIN EN 60068-2-6 bei 10 .. 500 Hz	$\leq 20 \text{ g}$
Schockfestigkeit nach DIN EN 60068-2-29	$\leq 100 \text{ g} / 6 \text{ ms}$
Schutzart nach DIN EN 60529 ³⁾	IP 65 (Binder 714 M18) IP 67 - M12x1 Stecker - Stecker EN175301-803

Sonstige Größen

Versorgungsspannung	8 .. 30 VDC 2-Leiter 12 .. 30 VDC 3-Leiter
bei Einsatz gemäß UL-Spezifikation	- limited energy - gemäß 9.3 UL 61010; Class 2; UL 1310/1585; LPS UL 60950
Restwelligkeit Versorgungsspannung	$\leq 5 \%$
Stromaufnahme	$\leq 25 \text{ mA}$
Lebensdauer ⁴⁾	> 10 Mio. Lastwechsel, 0 .. 100 % FS
Gewicht	$\sim 150 \text{ g}$

Anm.: Verpolungsschutz der Versorgungsspannung, Überspannungs-, Übersteuerungsschutz, Lastkurzschlussfestigkeit sind vorhanden.

FS (Full Scale) = bezogen auf den vollen Messbereich

B.F.S.L. = Best Fit Straight Line

¹⁾ -25 °C mit FPM-Dichtung, -40 °C auf Anfrage

²⁾ Umgebungsbedingungen gemäß 1.4.2 UL 61010-1; C22.2 No 61010-1

³⁾ bei montierter Kupplungsdose entsprechender Schutzart

⁴⁾ Messbereiche $\geq 1000 \text{ bar}$: > 1 Mio. Lastwechsel (0 .. 100 % FS)

Typenschlüssel:

HDA 4 7 X X - X - XXX - 000

Anschlussart mechanisch

- 1 = G1/2 B DIN EN 837
(nur für Druckstufe „1600, 2000 bar“)
- 4 = G1/4 A ISO 1179-2

Anschlussart elektrisch

- 4 = Gerätestecker 4-pol. Binder Serie 714 M18
(ohne Kupplungsdose)
- 5 = Gerätestecker 3-pol. + PE, EN175301-803
(inklusive Kupplungsdose)
- 6 = Gerätestecker M12x1, 4-pol.
(ohne Kupplungsdose)

Ausgangssignal

- A = 4 .. 20 mA, 2 Leiter
- B = 0 .. 10 V, 3 Leiter

Messbereiche in bar

006; 016; 040; 060; 100; 250; 400; 600; 1000
1600; 2000 bar (nur mit mech. Anschlussart „1“)

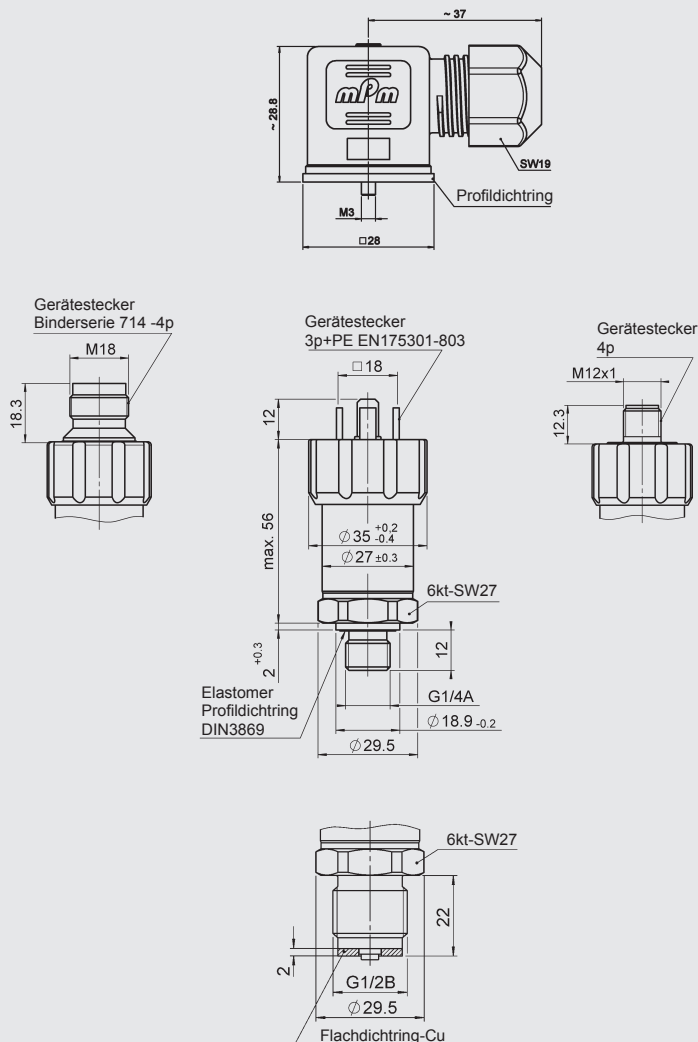
Modifikationsnummer

000 = Standard

Zubehör:

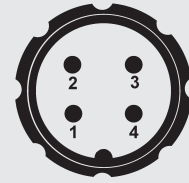
Passendes Zubehör, wie z.B. Kupplungsdosen für den elektrischen Anschluss finden Sie im Zubehör-Prospekt.

Geräteabmessungen:



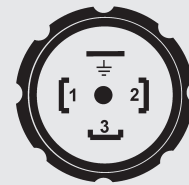
Steckerbelegung:

Binder Serie 714 M18



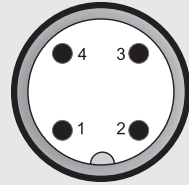
Pin	HDA 47X4-A	HDA 47X4-B
1	n.c.	+U _B
2	Signal+	Signal
3	Signal-	0 V
4	n.c.	n.c.

EN175301-803



Pin	HDA 47X5-A	HDA 47X5-B
1	Signal+	+U _B
2	Signal-	0 V
3	n.c.	Signal
⊥	Gehäuse	Gehäuse

M12x1



Pin	HDA 47X6-A	HDA 47X6-B
1	Signal+	+U _B
2	n.c.	n.c.
3	Signal-	0 V
4	n.c.	Signal

Anmerkung:

Die Angaben in diesem Prospekt beziehen sich auf die beschriebenen Betriebsbedingungen und Einsatzfälle.

Bei abweichenden Einsatzfällen und/oder Betriebsbedingungen wenden Sie sich bitte an die entsprechende Fachabteilung.

Technische Änderungen sind vorbehalten.

HYDAC ELECTRONIC GMBH

Hauptstraße 27, D-66128 Saarbrücken
Telefon +49 (0)6897 509-01
Telefax +49 (0)6897 509-1726
E-Mail: electronic@hydac.com
Internet: www.hydac.com