



Temperaturschalter ETS 320

Integrierter Temperatursensor

Anzeige

Bis zu 2 Schaltausgänge
Analogausgang

Beschreibung:

Der ETS 320 ist ein kompakter, elektronischer Temperaturschalter mit 3-stelliger Digitalanzeige.

Die bis 600 bar druckfeste Ausführung mit einem integrierten 18 mm Temperaturfühler kann direkt in die Rohrleitung oder am Hydraulikblock montiert werden und bietet einen Messbereich von -25 .. +100 °C.

Verschiedene Ausgangsvarianten mit einem oder zwei Schaltausgängen, optional mit zusätzlichem analogem Ausgangssignal von 4 .. 20 mA eröffnen eine Vielzahl von Anwendungsmöglichkeiten.

Die Schaltpunkte und die dazugehörigen Hysteresen können über die Folientastatur sehr schnell und bedienerfreundlich eingestellt werden.

Zur Anpassung an die jeweilige Applikation bietet das Gerät viele zusätzliche Einstellparameter (z.B. Schaltverzögerungszeiten, Öffner- / Schließ-Funktion, usw.).

Technische Daten:

Eingangskenngrößen

Messbereich	-25 .. +100 °C (-13 .. +212 °F)
Fühlerlänge	18 mm
Fühlerdurchmesser	6 mm
Druckfestigkeit	600 bar
Mechanischer Anschluss	G1/2 A ISO 1179-2
Anzugsdrehmoment, empfohlen	45 Nm
Medienberührende Teile	Anschlussstück: Edelstahl Dichtung: FPM

Ausgangsgrößen

Schaltausgänge	1 oder 2 PNP Transistorschaltausgänge Schaltstrom: max. 1,2 A je Ausgang Schaltzyklen: > 100 Millionen
Analogausgang, zulässige Bürde	4 .. 20 mA; Bürde max. 400 Ω entspricht -25 .. +100 °C
Genauigkeit (bei Raumtemperatur)	≤ ± 1,0 °C (≤ ± 2,0 °F)
Temperaturdrift (Umgebung)	≤ ± 0,015 % FS / °C max.
Anspruchzeit nach DIN EN 60751	t ₅₀ : 3 s t ₉₀ : 9 s
Wiederholbarkeit	≤ ± 0,5 % FS max.

Umgebungsbedingungen

Betriebstemperaturbereich	-25 .. +80 °C (-13 .. +176 °F)
Lagertemperaturbereich	-40 .. +80 °C (-40 .. +176 °F)
CE-Zeichen	EN 61000-6-1 / 2 / 3 / 4
Vibrationsbeständigkeit nach DIN EN 60068-2-6 (0 .. 500 Hz)	≤ 10 g
Schockfestigkeit nach DIN EN 60068-2-27 (11 ms)	≤ 50 g
Schutzart nach DIN EN 60529 ¹⁾	IP 65

Sonstige Größen

Versorgungsspannung	20 .. 32 V DC
Restwelligkeit Versorgungsspannung	≤ 5 %
Stromaufnahme	ca. 100 mA ohne Schaltausgang
Anzeige	3-stellig, LED, 7-Segment, rot, Zeichenhöhe 8,4 mm
Gewicht	~ 300 g

Anm.: Verpolungsschutz der Versorgungsspannung, Überspannungs-, Übersteuerungsschutz, Lastkurzschlussfestigkeit sind vorhanden.

FS (Full Scale) = bezogen auf den vollen Messbereich

¹⁾ bei montierter Kupplungsdose entsprechender Schutzart

Einstellmöglichkeiten:

Alle Einstellungen, die der ETS 320 bietet, sind in 2 übersichtlichen Menüs zusammengefasst. Zum Schutz gegen eine unerlaubte Geräteverstellung kann eine Programmiersperre aktiviert werden.

Einstellbereiche der Schaltpunkte bzw. Rückschalthysteresen:

Schaltpunkt-Funktion

Einheit	Schaltpunkt	Hysterese	Schrittweite*
°C	-22,0 .. 100,0	1,0 .. 123,0	1,0
°F	-10,0 .. 212,0	1,0 .. 223,0	1,0

Fenster-Funktion

Einheit	Unterer Schaltwert	Oberer Schaltwert	Schrittweite*
°C	-23,0 .. 99,0	-22,0 .. 100,0	1,0
°F	-11,0 .. 211,0	-10,0 .. 212,0	1,0

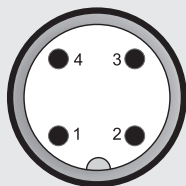
* Alle in der Tabelle angegebenen Bereiche sind im Raster der Schrittweite einstellbar.

Zusatzfunktionen:

- Schaltmodus der Schaltausgänge einstellbar (Schaltpunktfunktion oder Fensterfunktion)
- Schaltrichtung der Schaltausgänge einstellbar (Öffner- oder Schließfunktion)
- Einschalt- und Rückschaltverzögerung einstellbar von 0 .. 750 Sekunden
- Anzeige einstellbar (aktuelle Temperatur, Temperatur-Spitzenwert, Schaltpunkt 1, Schaltpunkt 2, Anzeige dunkel)

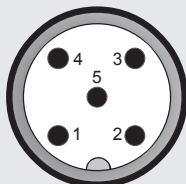
Steckerbelegung:

M12x1, 4-polig



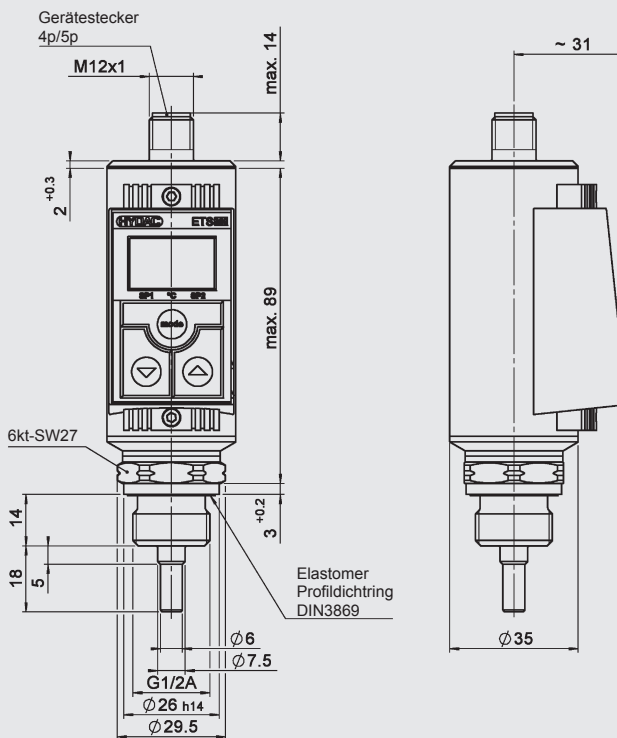
Pin	ETS 326-2	ETS 326-3
1	+U _B	+U _B
2	SP 2	Analog
3	0 V	0 V
4	SP 1	SP 1

M12x1, 5-polig



Pin	ETS 328-5
1	+U _B
2	Analog
3	0 V
4	SP 1
5	SP 2

Geräteabmessungen:



Typenschlüssel:

ETS 3 2 X - X - 100 - X00

Anschlussart mechanisch

2 = G1/2 A ISO 1179-2

Anschlussart elektrisch

- 6 = Gerätestecker M12x1, 4-pol.
nur für Ausgangsvariante „2“ und „3“
- 8 = Gerätestecker M12x1, 5-pol.
nur für Ausgangsvariante „5“

Ausgang

- 2 = 2 Schaltausgänge
nur in Verbindung mit elektrischer Anschlussart „6“
- 3 = 1 Schaltausgang und 1 Analogausgang
nur in Verbindung mit elektrischer Anschlussart „6“
- 5 = 2 Schaltausgänge und 1 Analogausgang
nur in Verbindung mit elektrischer Anschlussart „8“

Messbereich

-25 .. +100 °C (-13 .. +212 °F)

Modifikationsnummer

000 = Anzeige in °C
400 = Anzeige in °F

Zubehör:

Passendes Zubehör, wie z.B. Kupplungsdosen für den elektrischen Anschluss, Schellen für Wandbefestigung, usw. finden Sie im Zubehör-Prospekt.

Anmerkung:

Die Angaben in diesem Prospekt beziehen sich auf die beschriebenen Betriebsbedingungen und Einsatzfälle.

Bei abweichenden Einsatzfällen und/oder Betriebsbedingungen wenden Sie sich bitte an die entsprechende Fachabteilung.

Technische Änderungen sind vorbehalten.

HYDAC ELECTRONIC GMBH

Hauptstraße 27, D-66128 Saarbrücken
Telefon +49 (0)6897 509-01
Telefax +49 (0)6897 509-1726
E-Mail: electronic@hydac.com
Internet: www.hydac.com