



Caudalímetro EVS 3100 EVS 3110

Descripción

Los caudalímetros están diseñados especialmente para aplicarlos en instalaciones hidráulicas y otras de técnica de fluidos. Trabajan según el principio de turbinas, registrándose la velocidad de rotación de una rueda de paletas que gira en el caudal y transformándola en una señal analógica de 4 .. 20 mA.

Aquí la serie de acero inoxidable EVS 3110 dispone generalmente de un soporte de metal duro de la rueda de paletas y gracias a su robustez también se puede aplicar en caudales dinámicos con pulsaciones. Gracias a otros dos taladros roscados G1/4 en la carcasa de la turbina, el caudalímetro ofrece además posibilidades de conexión para, por ejemplo, sondas de temperatura y de presión.

Características especiales

- Resistente a la presión según la ejecución hasta 400 bar
- Viscosidades de 1 .. 100 cSt
- Señal de salida 4 .. 20 mA
- Conexión suplementaria posible de sondas de temperatura y de presión

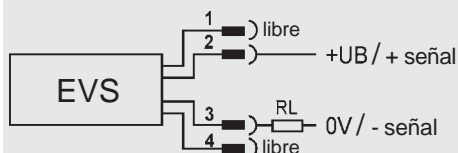
Datos técnicos

Material de carcasa	EVS 3100	Aluminio
	EVS 3110	Acero inoxidable
Medio de medición	EVS 3100	Aceites hidráulicos*
	EVS 3110	Agua*
Rango de viscosidad	1 .. 100 cSt	
Viscosidad de calibrado	EVS 3100	30 cSt
	EVS 3110	5 cSt
Tensión de alimentación:	10 .. 32 V DC	
Señal de salida:	4 .. 20 mA (2 conductores)	
Temperatura del medio	-20 .. +90 °C	
Temperatura ambiente:	-20 .. +70 °C	
Precisión de clase:	≤ 2 % del valor momentáneo	
Símbolo	EN 50081-1, EN 50081-2, EN 50082-1, EN 61000-6-2	
Conexión eléctrica	conector 4 pol. serie 714 M 18	
Rangos de medición** y presión de servicio		
EVS 31X0-1	6 .. 60 l/min	400bar
EVS 31X0-2	40 .. 600 l/min	315 bar
EVS 31X0-3	15 .. 300 l/min	400 bar
EVS 31X0-5	1,2 .. 20 l/min	400 bar
Posibilidades de conexión suplementarias	2 x G1/4 rosca interna para sensores de presión o temperatura	

* otros medios de medición sobre consulta

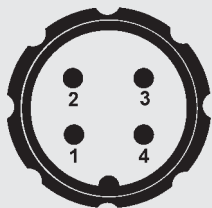
** otros rangos de medición sobre consulta

Conexión eléctrica



$$RL_{\max} = (UB - 10V) / 0.02A [\Omega]$$

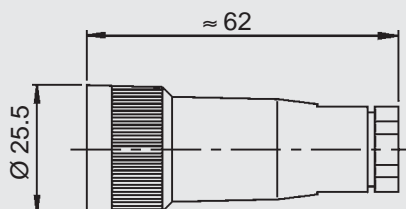
Carga de conector (EVS 31X0)



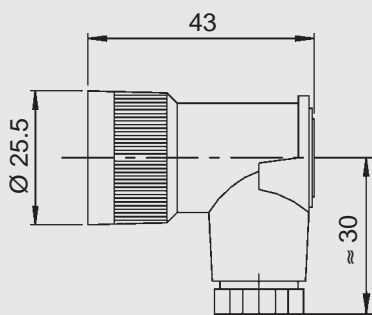
Pin 1	Descripción
1	libre
2	señal +
3	señal -
4	libre

Accesorios eléctricos

ZBE 02 caja de acoplamiento conector 4 pol. serie 714M18

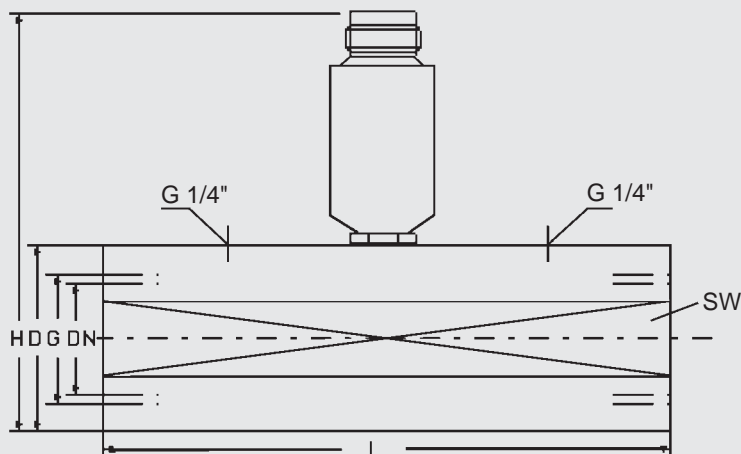


ZBE 03 caja en codo, conector 4 pol. serie 714M18



Dimensiones

EVS 31X0-1; EVS 31X0-2;
EVS 31X0-3; EVS 31X0-5:



Modelo	Rango de medición [l/min]	L	H aprox.	D/SW	G	Par de apriete	DN
EVS 3100 - 1	6 - 60	144	135	48,5 / 46	G½"	130 Nm	11
EVS 3100 - 2	40 - 600	181	150	63,5 / 60	G1½"	600 Nm	30
EVS 3100 - 3	15 - 300	155	150	63,5 / 60	G1¼"	500 Nm	22
EVS 3100 - 5	1,2 - 20	117	135	47 / 46	G¼"	60 Nm	7
EVS 3110 - 1	6 - 60	144	135	48,5 / 46	G½"	130 Nm	11
EVS 3110 - 2	40 - 600	181	150	63,5 / 60	G1½"	600 Nm	30
EVS 3110 - 3	15 - 300	155	150	63,5 / 60	G1¼"	500 Nm	22
EVS 3110 - 5	1,2 - 20	117	135	47 / 46	G¼"	60 Nm	7

Referencia

EVS 31 X 0 - X

Material de carcasa

- 0 = aluminio
- 1 = acero inoxidable

Rango de medición

- 1 = 6 .. 60 l/min
- 2 = 40 .. 600 l/min
- 3 = 15 .. 300 l/min
- 5 = 1,2 .. 20 l/min

Nota

Los datos de este catálogo se refieren a las condiciones de servicio y casos de aplicación descritos.

Para otras aplicaciones y/o condiciones, diríjense por favor al departamento técnico correspondiente.

Sujeto a modificaciones técnicas.

HYDAC

HYDAC ELECTRONIC GMBH

Hauptstraße 27, D-66128 Saarbrücken

Telefon +49 (0)681 7099-0, Telefax +49 (0)681 7099-202

E-Mail: electronic@hydac.com, Internet: www.hydac.com