



## Druckmessumformer HDA 4100 Schiff-Anwendungen

Absolutdruck

Genauigkeit 0,5 %



### Beschreibung:

Speziell für den Einsatz in der Schiffsbauindustrie wurden diese Druckmessumformer auf Basis der Serie HDA 4000 entwickelt.

Zur Absolutdruckmessung im Niederdruckbereich verfügt der HDA 4100 über eine Keramikmesszelle mit Dickschicht DMS.

Die Auswerteelektronik wandelt den gemessenen Druck in ein proportionales Analogsignal von 4 .. 20 mA um.

Die Elektronikbaugruppe ist zum Schutz gegen Feuchtigkeit, Vibrationen und Schock voll vergossen und in einem massiven Edelstahlgehäuse untergebracht.

Zur Verwendung der Druckmessumformer in der Schiffsindustrie sind diese bei den unten aufgeführten Gesellschaften zugelassen.

### Zulassungen:

- American Bureau of Shipping



- Lloyds Register of Ships



- Det Norske Veritas/ Germanischer Lloyd



- Bureau Veritas



Weitere Zulassungen auf Anfrage

### Technische Daten:

#### Eingangskenngrößen

Messbereiche	bar	1	2,5
Überlastbereiche	bar	3	8
Berstdruck	bar	5	12
Mechanischer Anschluss	G1/4 A ISO 1179-2		
Anzugsdrehmoment, empfohlen	20 Nm		
Medienberührende Teile	Anschlussstück: Edelstahl Sensorzelle: Keramik Dichtung: FPM / EPDM (gemäß Typenschlüssel)		

#### Ausgangsgrößen

Ausgangssignal, zulässige Bürde	4 .. 20 mA, 2 Leiter $R_{Lmax} = (U_B - 10 V) / 20 \text{ mA} \text{ [k}\Omega\text{]}$		
Genauigkeit nach DIN 16086, Grenzpunkteinstellung	$\leq \pm 0,5 \%$ FS typ. $\leq \pm 1 \%$ FS max.		
Genauigkeit bei Kleinstwerteneinstellung (B.F.S.L.)	$\leq \pm 0,25 \%$ FS typ. $\leq \pm 0,5 \%$ FS max.		
Temperaturkompensation Nullpunkt	$\leq \pm 0,02 \%$ FS / °C typ. $\leq \pm 0,03 \%$ FS / °C max.		
Temperaturkompensation Spanne	$\leq \pm 0,02 \%$ FS / °C typ. $\leq \pm 0,03 \%$ FS / °C max.		
Nicht-Linearität bei Grenzpunkteinstellung nach DIN 16086	$\leq \pm 0,5 \%$ FS max.		
Hysterese	$\leq \pm 0,4 \%$ FS max.		
Wiederholbarkeit	$\leq \pm 0,1 \%$ FS		
Anstiegszeit	$\leq 1 \text{ ms}$		
Langzeitdrift	$\leq \pm 0,3 \%$ FS typ. / Jahr		

#### Umgebungsbedingungen

Kompensierter Temperaturbereich	-25 .. +85 °C
Betriebstemperaturbereich <sup>1)</sup>	-30 .. +85 °C / -25 .. +85 °C
Lagertemperaturbereich	-30 .. +100 °C
Mediumtemperaturbereich <sup>1)</sup>	-30 .. +85 °C / -25 .. +85 °C
CE-Zeichen	EN 61000-6-1 / 2 / 3 / 4
Vibrationsbeständigkeit nach DIN EN 60068-2-6 bei 5 .. 500 Hz	$\leq 20 \text{ g}$
Schutzart nach DIN EN 60529 <sup>2)</sup>	IP 67

#### Sonstige Größen

Versorgungsspannung	10 .. 32 V DC
Restwelligkeit Versorgungsspannung	$\leq 5 \%$
Lebensdauer	> 10 Mio. Lastwechsel, 0 .. 100 % FS
Gewicht	~ 150 g

Anm.: Verpolungsschutz der Versorgungsspannung, Überspannungs-, Übersteuerungsschutz, Lastkurzschlussfestigkeit sind vorhanden.

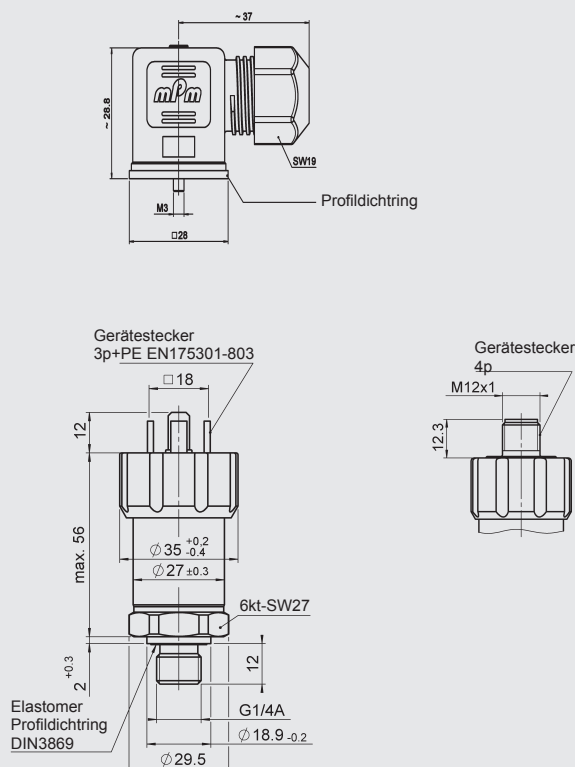
**FS** (Full Scale) = bezogen auf den vollen Messbereich

**B.F.S.L.** = Best Fit Straight Line

<sup>1)</sup> -25 °C mit FPM- oder EPDM-Dichtung, -30 °C auf Anfrage

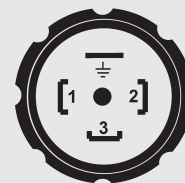
<sup>2)</sup> bei montierter Kupplungsdose entsprechender Schutzart

## Geräteabmessungen:



## Steckerbelegung:

EN175301-803



Pin HDA 4145-A

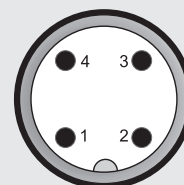
1 Signal+

2 Signal-

3 n.c.

L Gehäuse

M12x1



Pin HDA 4146-A

1 Signal+

2 n.c.

3 Signal-

4 n.c.

## Typenschlüssel:

HDA 4 1 4 X - A - XXXX - S00 - X 1

### Anschlussart mechanisch

4 = G1/4 A ISO 1179-2

### Anschlussart elektrisch

5 = Gerätestecker EN175301-803, 3-pol.+ PE (inklusive Kupplungsdose IP 67)

6 = Gerätestecker M12x1, 4-pol. (ohne Kupplungsdose)

### Ausgangssignal

A = 4 .. 20 mA, 2 Leiter

### Messbereiche in bar

01,0; 02,5

### Modifikationsnummer

S00 = Mit Schiffszulassungen

### Dichtungsmaterial (medienberührend)

F = FPM Dichtung (z.B.: für Hydrauliköle)

E = EPDM Dichtung (z.B.: für Kältemittel)

### Anschlussmaterial (medienberührend)

1 = Edelstahl

### Zubehör:

Passendes Zubehör, wie z.B. Kupplungsdosen für den elektrischen Anschluss finden Sie im Zubehör-Prospekt.

## Anmerkung:

Die Angaben in diesem Prospekt beziehen sich auf die beschriebenen Betriebsbedingungen und Einsatzfälle.

Bei abweichenden Einsatzfällen und/oder Betriebsbedingungen wenden Sie sich bitte an die entsprechende Fachabteilung.

Technische Änderungen sind vorbehalten.

### HYDAC ELECTRONIC GMBH

Hauptstraße 27, D-66128 Saarbrücken

Telefon +49 (0)6897 509-01

Telefax +49 (0)6897 509-1726

E-Mail: [electronic@hydac.com](mailto:electronic@hydac.com)

Internet: [www.hydac.com](http://www.hydac.com)