



## Beschreibung:

Der ETS 3800 ist ein kompakter, elektronischer Temperaturschalter mit 4-stelliger Digitalanzeige.

In der Ausführung für externe Temperaturfühler bietet das Gerät einen Messbereich von  $-30 \dots +150 \text{ }^\circ\text{C}$  und wird vorrangig mit dem speziell für die Tankmontage entwickelten Temperaturfühler TFP 100 eingesetzt.

Es ist aber auch möglich, marktübliche PT 100 Temperaturfühler auszuwerten. Verschiedene Ausgangsvarianten mit einem oder zwei Schaltausgängen, optional mit zusätzlichem analogem Ausgangssignal eröffnen eine Vielzahl von Anwendungsmöglichkeiten.

Die Schaltpunkte und die dazugehörigen Hysteresen können über die Folientastatur sehr schnell und bedienerfreundlich eingestellt werden.

Zur Anpassung an die jeweilige Applikation bietet das Gerät viele zusätzliche Einstellparameter (z.B. Schaltverzögerungszeiten, Öffner-/Schließer-Funktion, usw.).

## Besondere Merkmale:

- 2 Schaltausgänge, je Ausgang bis 1,2 A belastbar
- Optionaler umschaltbarer Analogausgang (4 .. 20 mA / 0 .. 10 V)
- 4-stellige Digitalanzeige
- Optimale Ausrichtung der Anzeige durch Verdrehbarkeit in 2 Achsen
- Schalt-/Rückschaltpunkte und viele hilfreiche Zusatzfunktionen über Folientastatur einstellbar
- Darstellung des Messwertes und der Einheiten in  $^\circ\text{C}$  oder  $^\circ\text{F}$

## Elektronischer Temperaturschalter ETS 3800 für externen Temperaturfühler

### Technische Daten:

#### Eingangskenngrößen

Messbereich <sup>1)</sup>	$-30 \dots +150 \text{ }^\circ\text{C}$ ( $-22 \dots 302 \text{ }^\circ\text{F}$ )
Anschluss, externer Temperaturfühler	Kabelbuchse M12x1, 4-pol.

#### Ausgangsgrößen

Genauigkeit (Anzeige, Analogausgang)	$\pm 1,0 \text{ }^\circ\text{C}$ (+ PT100 Fehler)
Temperaturdrift (Umgebung)	$\leq \pm 0,015 \text{ } \%$ FS / $^\circ\text{C}$ max. Nullpunkt $\leq \pm 0,015 \text{ } \%$ FS / $^\circ\text{C}$ max. Spanne

#### Analogausgang (optional)

Signal	wählbar: 4 .. 20 mA      Bürde max. 500 $\Omega$ 0 .. 10 V        Bürde min. 1 k $\Omega$ entspricht jeweils $-30 \dots +150 \text{ }^\circ\text{C}$
--------	---

#### Schaltausgänge

Ausführung	PNP Transistorschaltausgänge
Schaltstrom	max. 1,2 A je Ausgang
Schaltzyklen	> 100 Millionen

#### Umgebungsbedingungen

Umgebungstemperaturbereich	$-25 \dots +80 \text{ }^\circ\text{C}$ ( $-25 \dots +60 \text{ }^\circ\text{C}$ gemäß UL-Spezifikation)
Lagertemperaturbereich	$-40 \dots +80 \text{ }^\circ\text{C}$
CE-Zeichen	EN 61000-6-1 / 2 / 3 / 4
UL-Zeichen <sup>2)</sup>	Zertifikat-Nr. E318391
Vibrationsbeständigkeit nach DIN EN 60068-2-6 (0 .. 500 Hz)	$\leq 10 \text{ g}$
Schockfestigkeit nach DIN EN 60068-2-29 (11 ms)	$\leq 50 \text{ g}$
Schutzart nach DIN 40050	IP 67

#### Sonstige Größen

Versorgungsspannung	9 .. 35 V DC ohne Analogausgang 18 .. 35 V DC mit Analogausgang
bei Einsatz gemäß UL-Spezifikation	- limited energy - gemäß 9.3 UL 61010; Class 2; UL 1310/1585; LPS UL 60950
Stromaufnahme	max. 2,455 A total max. 35 mA mit inaktiven Schaltausgängen max. 55 mA mit inaktiven Schaltausgängen und Analogausgang
Versorgungsspannung	$\leq 5 \text{ } \%$
Anzeige	4-stellig, LED, 7-Segment, rot, Zeichenhöhe 7 mm
Gewicht	$\sim 87 \text{ g}$

Anm.: Verpolungsschutz der Versorgungsspannung, Überspannungs-, Übersteuerungsschutz, Lastkurzschlussfestigkeit sind vorhanden.

**FS (Full Scale)** = bezogen auf den vollen Messbereich

<sup>1)</sup> Der Mediumtemperaturbereich des angeschlossenen Temperatursensors kann den Anzeigebereich des ETS 3800 einschränken.

<sup>2)</sup> Umgebungsbedingungen gemäß 1.4.2 UL 61010-1; C22.2 No 61010-1

## Einstellmöglichkeiten:

Alle Einstellungen, die der ETS 3800 bietet, sind in 2 übersichtlichen Menüs zusammengefasst.

Zum Schutz gegen eine unerlaubte Geräteverstellung kann eine Programmiersperre aktiviert werden.

## Einstellbereiche der Schaltpunkte bzw. Rückschalthysteresen:

### Schaltpunkt-Funktion

Einheit	Schaltpunkt	Hysterese	Schrittweite*
°C	-27,0 .. 150,0	1,0 .. 178,0	0,5
°F	-17 .. 302	2 .. 320	1

### Fenster-Funktion

Einheit	Unterer Schaltwert	Oberer Schaltwert	Schrittweite*
°C	-27,0 .. 146,5	-25,5 .. 148,0	0,5
°F	-17 .. 296	-14 .. 298	1

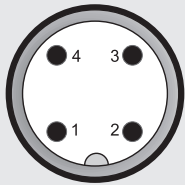
\* Alle in der Tabelle angegebenen Bereiche sind im Raster der Schrittweite einstellbar.

## Zusatzfunktionen:

- Schaltmodus der Schaltausgänge einstellbar (Schaltpunktfunktion oder Fensterfunktion)
- Schaltrichtung der Schaltausgänge einstellbar (Öffner- oder Schließfunktion)
- Einschalt- und Rückschaltverzögerung einstellbar von 0,00 .. 99,99 Sekunden
- Anzeige einstellbar (aktuelle Temperatur, Temperatur-Spitzenwert, Schaltpunkt 1, Schaltpunkt 2, Anzeige dunkel)

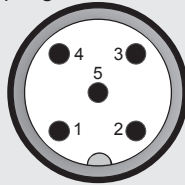
## Steckerbelegung:

M12x1, 4-polig



Pin	ETS 3866-2	ETS 3866-3
1	+U <sub>B</sub>	+U <sub>B</sub>
2	SP 2	Analog
3	0 V	0 V
4	SP 1	SP 1

M12x1, 5-polig



Pin	ETS 3868-5
1	+U <sub>B</sub>
2	Analog
3	0 V
4	SP 1
5	SP 2

## Typenschlüssel:

ETS 3 8 6 X - X - 000 - 000

### Anschlussart mechanisch

6 = Kabelbuchse M12x1, 4-pol.

### Anschlussart elektrisch

6 = Gerätestecker M12x1, 4-pol.  
nur für Ausgangsvariante „2“ und „3“

8 = Gerätestecker M12x1, 5-pol.  
nur für Ausgangsvariante „5“

### Ausgang

2 = 2 Schaltausgänge  
nur in Verbindung mit elektrischer Anschlussart „6“

3 = 1 Schaltausgang und 1 Analogausgang  
nur in Verbindung mit elektrischer Anschlussart „6“

5 = 2 Schaltausgänge und 1 Analogausgang  
nur in Verbindung mit elektrischer Anschlussart „8“

### Fühlerlänge in mm

000 = externer Temperaturfühler

### Modifikationsnummer

000 = Standard

### Anmerkung:

Bei Geräten mit anderer Modifikationsnummer ist das Typenschild bzw. die mitgelieferte technische Änderungsbeschreibung zu beachten.

### Zubehör:

Ein Kabelstecker M12x1, 4-pol., zum Anschluss des externen Temperaturfühlers sowie ein 3 m Sensorkabel, LIYCY 4 x 0,25 mm<sup>2</sup> sind im Lieferumfang enthalten. Weiteres Zubehör, wie z.B. Kupplungsdosen für den elektrischen Anschluss, Spritzwasserschutz, Schellen für Wandbefestigung, usw. finden Sie im Zubehör-Prospekt.

## Externer Temperaturfühler:

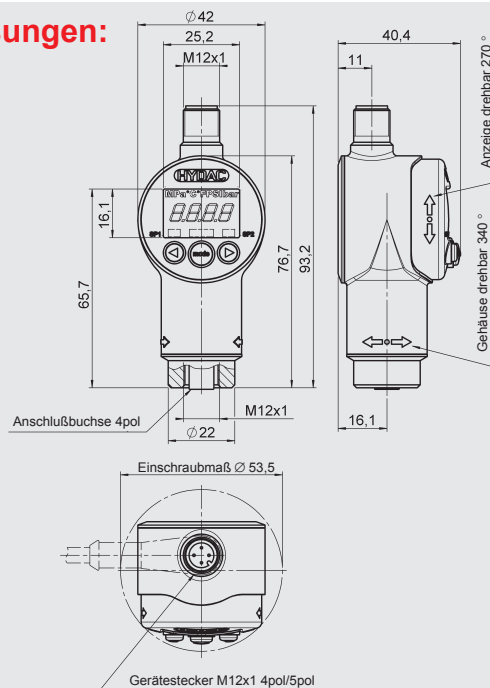
(nicht im Lieferumfang enthalten)

- TFP 106 - 000 mit Gerätestecker 4-pol. M12x1 (ohne Kupplungsdose)
- Tankeinbauhülse für TFP 100

Mat. Nr.: 921330

Mat. Nr.: 906170

## Geräteabmessungen:



## Anmerkung:

Die Angaben in diesem Prospekt beziehen sich auf die beschriebenen Betriebsbedingungen und Einsatzfälle. Bei abweichenden Einsatzfällen und/oder Betriebsbedingungen wenden Sie sich bitte an die entsprechende Fachabteilung. Technische Änderungen sind vorbehalten.

**HYDAC ELECTRONIC GMBH**  
Hauptstraße 27, D-66128 Saarbrücken  
Telefon +49 (0)6897 509-01  
Telefax +49 (0)6897 509-1726  
E-Mail: [electronic@hydac.com](mailto:electronic@hydac.com)  
Internet: [www.hydac.com](http://www.hydac.com)