



Temperaturschalter ETS 380

Externer Temperatursensor

Anzeige

Bis zu 2 Schaltausgänge
Analogausgang

Beschreibung:

Der ETS 380 ist ein kompakter, elektronischer Temperaturschalter mit 3-stelliger Digitalanzeige.

In der Ausführung für externe Temperaturfühler bietet das Gerät einen Messbereich von $-30 \dots +150 \text{ }^\circ\text{C}$ und wird vorrangig mit dem speziell für die Tankmontage entwickelten Temperaturfühler TFP 100 eingesetzt.

Es ist aber auch möglich, marktübliche PT 100 Temperaturfühler auszuwerten. Verschiedene Ausgangsvarianten mit einem oder zwei Schaltausgängen, optional mit zusätzlichem analogem Ausgangssignal von $4 \dots 20 \text{ mA}$, eröffnen eine Vielzahl von Anwendungsmöglichkeiten.

Die Schaltpunkte und die dazugehörigen Hysteresen können über die Folientastatur sehr schnell und bedienerfreundlich eingestellt werden.

Zur Anpassung an die jeweilige Applikation bietet das Gerät viele zusätzliche Einstellparameter (z.B. Schaltverzögerungszeiten, Öffner- / Schließer-Funktion, usw.).

Technische Daten:

Eingangskenngrößen

Messelement	PT 100 (TFP 100)
Anschluss, externer Temperaturfühler	Kabelbuchse M12x1, 4-pol.
Messbereich ¹⁾	$-30 \dots +150 \text{ }^\circ\text{C}$ ($-22 \dots +302 \text{ }^\circ\text{F}$)

Ausgangsgrößen

Schaltausgänge	1 oder 2 PNP Transistorschaltausgänge Schaltstrom: max. 1,2 A je Ausgang Schaltzyklen: > 100 Millionen
Analogausgang, zulässige Bürde	$4 \dots 20 \text{ mA}$; Bürde max. $400 \text{ } \Omega$ entspricht $-30 \dots +150 \text{ }^\circ\text{C}$
Genauigkeit (bei Raumtemperatur)	$\leq \pm 1,0 \text{ }^\circ\text{C}$ ($\leq \pm 2,0 \text{ }^\circ\text{F}$) (+Fehler externer Temperaturfühler)
Temperaturdrift (Umgebung)	$\leq \pm 0,015 \text{ } \% \text{ FS / }^\circ\text{C max.}$
Wiederholbarkeit	$\leq \pm 0,5 \text{ } \% \text{ FS max.}$

Umgebungsbedingungen

Betriebstemperaturbereich	$-25 \dots +80 \text{ }^\circ\text{C}$ ($-13 \dots +176 \text{ }^\circ\text{F}$)
Lagertemperaturbereich	$-40 \dots +80 \text{ }^\circ\text{C}$ ($-40 \dots +176 \text{ }^\circ\text{F}$)
CE-Zeichen	EN 61000-6-1 / 2 / 3 / 4
Vibrationsbeständigkeit nach DIN EN 60068-2-6 (0 .. 500 Hz)	$\leq 10 \text{ g}$
Schockfestigkeit nach DIN EN 60068-2-27 (11 ms)	$\leq 50 \text{ g}$
Schutzart nach DIN EN 60529 ²⁾	IP 65

Sonstige Größen

Versorgungsspannung	$20 \dots 32 \text{ V DC}$
Restwelligkeit Versorgungsspannung	$\leq 5 \text{ } \%$
Stromaufnahme	ca. 100 mA ohne Schaltausgang
Anzeige	3-stellig, LED, 7-Segment, rot, Zeichenhöhe $8,4 \text{ mm}$
Gewicht	$\sim 300 \text{ g}$

Anm.: Verpolungsschutz der Versorgungsspannung, Überspannungs-, Übersteuerungsschutz, Lastkurzschlussfestigkeit sind vorhanden.

FS (Full Scale) = bezogen auf den vollen Messbereich

¹⁾ Der Mediumtemperaturbereich des angeschlossenen Temperatursensors kann den Anzeigebereich des ETS 380 einschränken.

²⁾ bei montierter Kupplungsdose entsprechender Schutzart

Einstellmöglichkeiten:

Alle Einstellungen, die der ETS 380 bietet, sind in 2 übersichtlichen Menüs zusammengefasst. Zum Schutz gegen eine unerlaubte Geräteverstellung kann eine Programmiersperre aktiviert werden.

Einstellbereiche der Schaltpunkte bzw. Rückschalthysteresen:

Schaltpunkt-Funktion

Einheit	Schaltpunkt	Hysterese	Schrittweite*
°C	-27,0 .. 150,0	1,0 .. 178,0	1,0
°F	-16,0 .. 302,0	2,0 .. 320,0	2,0

Fenster-Funktion

Einheit	Unterer Schaltwert	Oberer Schaltwert	Schrittweite*
°C	-28,0 .. 149,0	-27,0 .. 150,0	1,0
°F	-18,0 .. 300,0	-16,0 .. 302,0	2,0

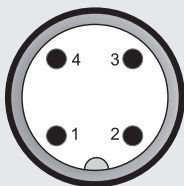
* Alle in der Tabelle angegebenen Bereiche sind im Raster der Schrittweite einstellbar.

Zusatzfunktionen:

- Schaltmodus der Schaltausgänge einstellbar (Schaltpunktfunktion oder Fensterfunktion)
- Schaltrichtung der Schaltausgänge einstellbar (Öffner- oder Schließfunktion)
- Einschalt- und Rückschaltverzögerung einstellbar von 0 .. 750 Sekunden
- Anzeige einstellbar (aktuelle Temperatur, Temperatur-Spitzenwert, Schaltpunkt 1, Schaltpunkt 2, Anzeige dunkel)

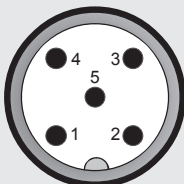
Steckerbelegung:

M12x1, 4-polig



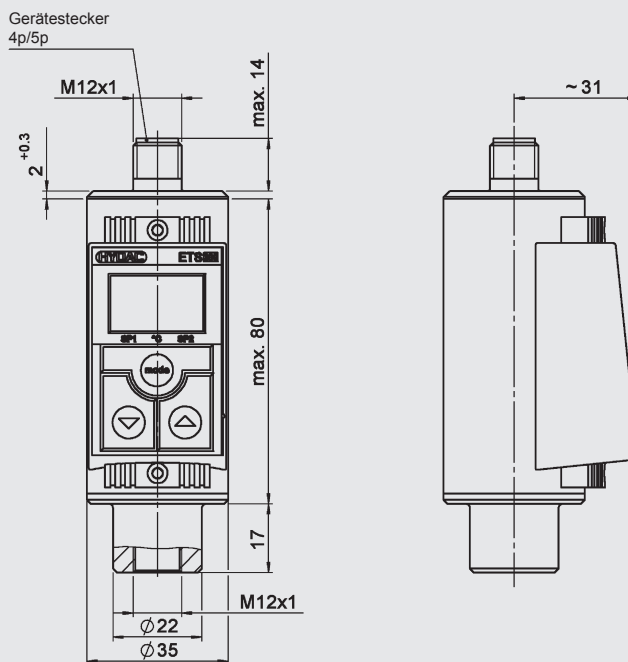
Pin	ETS 386-2	ETS 386-3
1	+U _B	+U _B
2	SP 2	Analog
3	0 V	0 V
4	SP 1	SP 1

M12x1, 5-polig



Pin	ETS 388-5
1	+U _B
2	Analog
3	0 V
4	SP 1
5	SP 2

Geräteabmessungen:



Typenschlüssel:

ETS 3 8 X - X - 150 - X00

Anschlussart mechanisch

8 = Elektrischer Anschluss für externen Temperaturfühler

Anschlussart elektrisch

- 6 = Gerätestecker M12x1, 4-pol.
nur für Ausgangsvariante „2“ und „3“
- 8 = Gerätestecker M12x1, 5-pol.
nur für Ausgangsvariante „5“

Ausgang

- 2 = 2 Schaltausgänge
nur in Verbindung mit elektrischer Anschlussart „6“
- 3 = 1 Schaltausgang und 1 Analogausgang
nur in Verbindung mit elektrischer Anschlussart „6“
- 5 = 2 Schaltausgänge und 1 Analogausgang
nur in Verbindung mit elektrischer Anschlussart „8“

Messbereich

-30 .. +150 °C (-22 .. +302 °F)

Modifikationsnummer

000 = Anzeige in °C
400 = Anzeige in °F

Zubehör (im Lieferumfang enthalten):

Ein Kabelstecker M12x1, 4-pol., zum Anschluss des externen Temperaturfühlers sowie ein 3 m Sensorkabel, LIYY 4 x 0,5 mm²

Lieferbares Zubehör (nicht im Lieferumfang enthalten):

Externer Temperaturfühler:

- TFP 104 - 000 mit Gerätestecker 4-pol. Binder-Serie 714 M18 Mat. Nr.: 904696 (inklusive Kupplungsdose)
- TFP 106 - 000 mit Gerätestecker 4-pol. M12x1 Mat. Nr.: 921330 (ohne Kupplungsdose)
- Tankeinbauhülse für TFP 100 Mat. Nr.: 906170

Nähere Informationen zum Zubehör sowie weiteres Zubehör, wie z.B. Kupplungsdosen für den elektrischen Anschluss, Schellen für die Wandbefestigung, usw. finden Sie im Zubehör-Prospekt.

Anmerkung:

Die Angaben in diesem Prospekt beziehen sich auf die beschriebenen Betriebsbedingungen und Einsatzfälle.

Bei abweichenden Einsatzfällen und/oder Betriebsbedingungen wenden Sie sich bitte an die entsprechende Fachabteilung.

Technische Änderungen sind vorbehalten.

HYDAC ELECTRONIC GMBH

Hauptstraße 27, D-66128 Saarbrücken
Telefon +49 (0)6897 509-01
Telefax +49 (0)6897 509-1726
E-Mail: electronic@hydac.com
Internet: www.hydac.com