



Elektronischer Druckmessumformer

HDA 4700

ATEX Eigensicher

ATEX Staubgeschütztes Gehäuse

ATEX Nicht funkend



Beschreibung:

Der Druckmessumformer HDA 4700 in ATEX-Ausführung wurde, basierend auf der Serie HDA 4000, speziell für den Einsatz in explosionsgefährdeten Atmosphären entwickelt.

Entsprechend der Industrie-Ausführung verfügt der HDA 4700 in ATEX-Ausführung über eine Edelstahlmesszelle mit Dünnschicht DMS.

Prädestinierte Anwendungsgebiete sind u.a. in der Öl- und Gasindustrie, im Bergbau, an Gasturbinen oder in Bereichen mit hoher Staubbelastung, z.B. in Mühlen, zu finden.

Schutzklassen und Einsatzgebiete:

I M1 Ex ia I Ma

II 1G Ex ia IIC T6 Ga
II 1/2G Ex ia IIC T6 Ga/Gb
II 2G Ex ia IIC T6 Gb
II 3G Ex ia IIC T6, T5, T4 Gc
II 3G Ex ic IIC T6, T5, T4 Gc

II 1D Ex ia IIIC T85°C Da
II 1D Ex ta IIIC T80/90/100°C Da
T₅₀₀ T90/T100/T110°C Da
II 2D Ex tb IIIC T80/90/100°C Db
II 3D Ex tc IIIC T80/T90/T100°C Dc
II 3D Ex ic IIIC T80/T90/T100°C Dc

Besondere Merkmale:

- Genauigkeit $\leq \pm 0,25$ % FS typ.
- Zertifikate:
KEMA 05ATEX1016 X
KEMA 05ATEX1021
- Ausgangssignal 4 .. 20 mA
- Sehr geringer Temperaturfehler
- Ausgezeichnete EMV-Eigenschaften
- Sehr gute Langzeiteigenschaften

Technische Daten:

Eingangskenngrößen

Messbereiche ¹⁾	-1 .. 9; 6; 16; 60; 100; 250; 400; 600; 1000 bar
Überlastbereiche	20; 15; 32; 120; 200; 500; 800; 1000; 1600 bar
Berstdruck	100; 100; 200; 300; 500; 1000; 2000; 3000 bar
Mechanischer Anschluss ¹⁾	G1/4 A DIN 3852 G1/2 DIN 3852
Anzugsdrehmoment	20 Nm
Medienberührende Teile	Edelstahl: 1.4542; 1.4571; 1.4435; 1.4404; 1.4301 Dichtung: FPM

Ausgangsgrößen

Ausgangssignal, zulässige Bürde	4 .. 20 mA, 2 Leiter $R_{Lmax} = (U_B - 12 V) / 20 \text{ mA} [\text{k}\Omega]$
Genauigkeit nach DIN 16086, Grenzpunkteinstellung	$\leq \pm 0,25$ % FS typ. $\leq \pm 0,5$ % FS max.
Genauigkeit bei Kleinstwerteneinstellung (B.F.S.L.)	$\leq \pm 0,15$ % FS typ. $\leq \pm 0,3$ % FS max.
Temperaturkompensation Nullpunkt	$\leq \pm 0,008$ % FS / °C typ. $\leq \pm 0,015$ % FS / °C max.
Temperaturkompensation Spanne	$\leq \pm 0,008$ % FS / °C typ. $\leq \pm 0,015$ % FS / °C max.
Nicht-Linearität bei Grenzpunkteinstellung nach DIN 16086	$\leq \pm 0,3$ % FS max.
Hysterese	$\leq \pm 0,1$ % FS max.
Wiederholbarkeit	$\leq \pm 0,05$ % FS
Anstiegszeit	≤ 1 ms
Langzeitdrift	$\leq \pm 0,1$ % FS typ. / Jahr

Umgebungsbedingungen

Kompensierter Temperaturbereich	-20 .. +85 °C
Betriebstemperaturbereich ²⁾	-40 .. +60 °C / -20 .. +60 °C
Lagertemperaturbereich	-40 .. +100 °C
Mediumtemperaturbereich ²⁾	-40 .. +60 °C / -20 .. +60 °C
CE-Zeichen	EN 61000-6-1 / 2 / 3 / 4 EN 60079-0 / 11 / 26 / 31 EN 50303

Vibrationsbeständigkeit nach DIN EN 60068-2-6 bei 10 .. 500 Hz	≤ 20 g
Schutzart nach DIN 40050	IP 65 (Stecker EN175301-803 (DIN 43650)) Binder 714 M18) IP 67 (M12x1 Stecker, bei Verwendung einer IP 67 Kupplungsdose)

Relevante Daten für die Ex-Anwendung

Versorgungsspannung	12 .. 28 V DC
Maximaler Speisestrom	100 mA
Maximale Speiseleistung	bis 28 V: 1 W
Anschlusskapazität des Sensors	≤ 22 nF
Induktivität des Sensors	0 mH
Spannungsfestigkeit gegen Gehäuse	125 V AC (500 V AC auf Anfrage)

Sonstige Größen

Restwelligkeit Versorgungsspannung	≤ 5 %
Lebensdauer	> 10 Mio. Lastwechsel 0 .. 100 % FS
Gewicht	~ 150 g

Anm.: Verpolungsschutz der Versorgungsspannung, Überspannungs-, Übersteuerungsschutz, Lastkurzschlussfestigkeit sind vorhanden.

FS (Full Scale) = bezogen auf den vollen Messbereich, B.F.S.L. = Best Fit Straight Line

¹⁾ 1000 bar nur mit mech. Anschluss G 1/2 DIN 3852 und umgekehrt

²⁾ -20 °C mit FPM-Dichtung, -40 °C auf Anfrage

Einsatzbereiche:

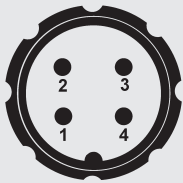
Kennzahl Typenschlüssel	1			9	A	C
Schutzklasse	I M1 Ex ia I Ma	II 1G Ex ia IIC T6 Ga II 1/2G Ex ia IIC T6 Ga/Gb II 1D Ex ia IIIC T85°C Da	II 2G Ex ia IIC T6 Gb	II 3G Ex nA IIC T6 Gc	II 1D Ex ta IIIC T80°C T ₅₀₀ T90°C Da II 2D Ex tb IIIC T80°C Db	II 3G Ex ic IIC T6 Gc II 3D Ex ic IIIC T80°C Dc
Zertifikat	KEMA 05ATEX1016 X / KEMA 05ATEX1021					
Einsatzgebiete	Gruppe I Kategorie M1 Bergbau Schutzart: Eigensicher ia mit Barriere	Gruppe II, III Kategorie 1G, 1/2G, 1D Gase / leitender Staub Schutzart: eigensicher ia mit Barriere	Gruppe II Kategorie 2G Gase Schutzart: eigensicher ia mit Barriere	Gruppe II Kategorie 3G Gase Schutzart: nicht funkend nA	Gruppe III Kategorie 1D, 2D leitender Staub Schutzart: staubgeschütztes Gehäuse	Gruppe II, III Kategorie 3G, 3D Gase / leitender Staub Schutzart: eigensicher ic mit Barriere
Elektrischer Anschluss (siehe Typen- schlüssel)	4, 5, 6	4, 5, 6	4, 5, 6	6	6	4,5,6

Geräte in der Zündschutzart „Staubgeschütztes Gehäuse“ für die Schutzklassen II 1D Ex ta IIIC T80/90/100° C Da T₅₀₀T90/T100/T110°C Da, II 2D Ex tb IIIC T80/90/100°C Db und II 3D Ex tc IIIC T80/90/100°C Dc sind, mit freiem Kabelende, auf Anfrage erhältlich.

Geräte in der Zündschutzart „Nicht funkend“ für die Schutzklasse II 3G Ex nA IIC T6, T5, T4 Gc sind, mit freiem Kabelende, auf Anfrage erhältlich.

Steckerbelegung:

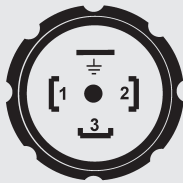
Binder Serie 714 M18



Pin HDA 47X4-A

1	n.c.
2	Signal +
3	Signal -
4	n.c.

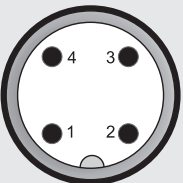
EN175301-803 (DIN 43650)



Pin HDA 47X5-A

1	Signal +
2	Signal -
3	n.c.
⊥	Gehäuse

M12x1



Pin HDA 47X6-A

1	Signal +
2	n.c.
3	Signal -
4	n.c.

Typenschlüssel:

HDA 4 7 X X - A - XXXX - A N X - 000

Anschlussart mechanisch

- 2 = G 1/2 DIN 3852
(nur für Druckbereich „1000 bar“)
- 4 = G1/4 A DIN 3852 (außen)

Anschlussart elektrisch

- 4 = Gerätestecker 4-pol. Binder Serie 714 M18
(ohne Kupplungsdose)
- 5 = Gerätestecker 3-pol.+ PE, EN175301-803
(DIN 43650)
(inklusive Kupplungsdose)
- 6 = Gerätestecker M12x1, 4-pol.
(ohne Kupplungsdose)

Signal

- A = 4 .. 20 mA, 2 Leiter

Druckbereiche in bar

- 0009 (-1..9); 0006; 0016; 0060; 0100; 0250; 0400; 0600
- 1000 (nur mit mech. Anschlussart „2“)

Zulassung

- A = ATEX

Spannungsfestigkeit

- N = 125 V AC gegen Gehäuse

Schutzklassen und Einsatzgebiete (Kennzahl)

- 1 = I M1 Ex ia I Ma
II 1G Ex ia IIC T6 Ga
II 1/2G Ex ia IIC T6 Ga/Gb
II 2G Ex ia IIC T6 Gb
II 1D Ex ia IIIC T85°C Da
- 9 = II 3G Ex nA IIC T6 Gc (nur in Verbindung mit elektr. Anschluss „6“)*
- A = II 1D Ex ta IIIC T80°C T₅₀₀T90°C Da (nur in Verbindung mit elektr. Anschluss „6“)*
II 2D Ex tb IIIC T80°C Db
- C = II 3G Ex ic IIC T6 Gc
II 3D Ex ic IIIC T80°C Dc

Modifikationsnummer

- 000 = Standard

Anmerkungen:

- * Ausführung und elektrischer Anschluss siehe Geräteabmessungen

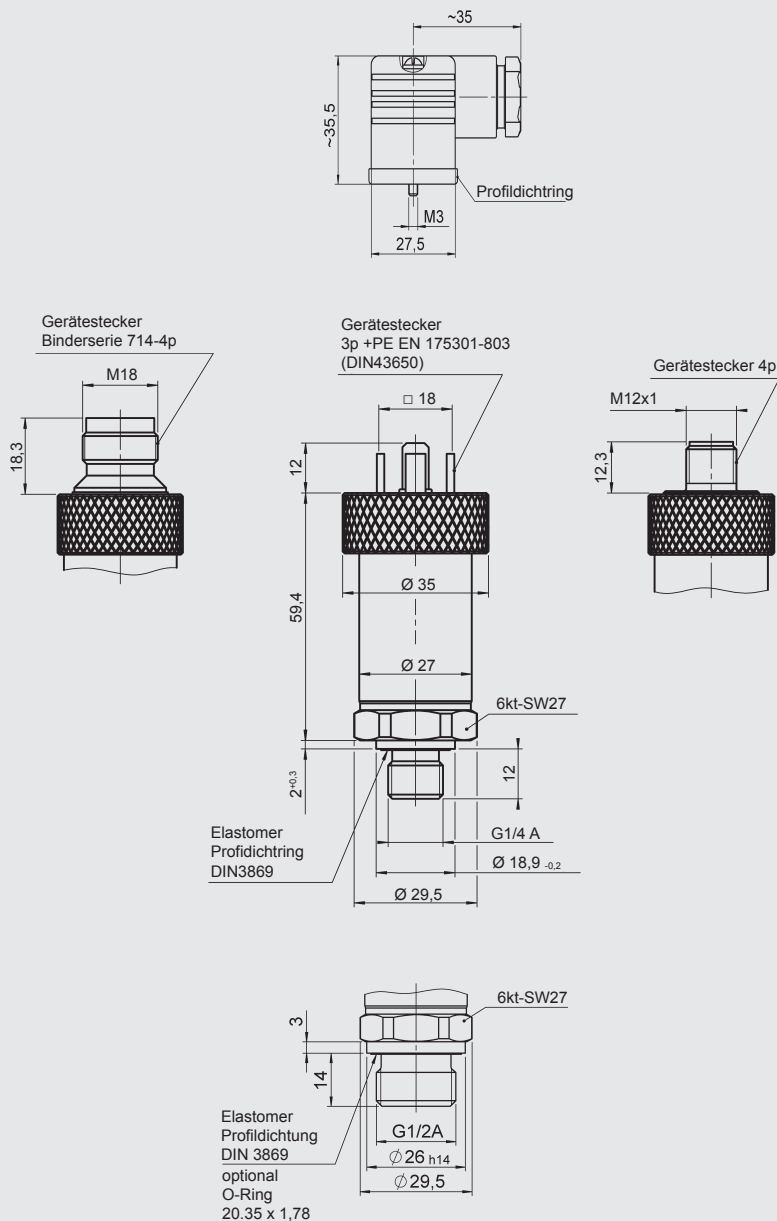
Zubehör:

Passendes Zubehör, wie z.B. Kupplungsdosen für den elektrischen Anschluss finden Sie im Zubehör-Prospekt.

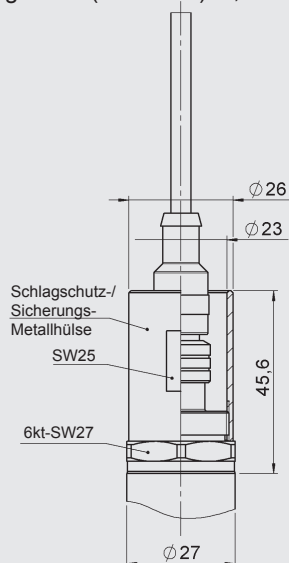


Geräteabmessungen:

Schutzklassen und Einsatzgebiete (Kennzahl): 1, C



Schutzklassen und Einsatzgebiete (Kennzahl): 9, A



Die Schlagschutz- / Sicherungs-Metallhülse ist im Lieferumfang enthalten. Für den elektr. Anschluss ist eine gerade Kupplungsdose erforderlich. Z.B. Kupplungsdose M12x1, 4-polig, gerade mit 3m Leitung geschirmt: ZBE 06S-03, Mat.-Nr. 6098243

Anmerkung:

Die Angaben in diesem Prospekt beziehen sich auf die beschriebenen Betriebsbedingungen und Einsatzfälle. Bei abweichenden Einsatzfällen und/oder Betriebsbedingungen wenden Sie sich bitte an die entsprechende Fachabteilung. Technische Änderungen sind vorbehalten.





12



D 18.335.1/01.13

