



Transmetteur de pression électronique

HDA 4100

A sécurité intrinsèque ATEX

Circuits limités en énergie ATEX



Description :

Le transmetteur de pression HDA 4100 ATEX, basé sur la série HDA 4000, a été spécialement conçu pour l'intervention dans les zones à hauts risques d'explosion.

Conformément à l'exécution Industrie, le HDA 4100 en exécution ATEX dispose d'une cellule de mesure en céramique avec couche épaisse DMS pour la mesure de la pression absolue dans la plage de basse pression.

Les domaines d'intervention sont entre autres l'industrie du gaz et du pétrole, les mines, les turbines à gaz et les domaines à forte quantité de poussière, par exemple les moulins.

Indices de protection et domaines d'intervention :

I M1 EEx ia
 II 1G EEx ia IIC T6
 II 1/2G EEx ia IIC T6
 II 2G EEx ia IIC T6
 II 3G EEx nL IIC T4
 II 3G EEx nA II T4 IP65

II 1D IP6X T80°C
 II 3D IP6X T80°C

Caractéristiques particulières :

- Précision $\leq \pm 0,5$ % PE typ.
- Certificats :
 KEMA 05ATEX1016 X
 KEMA 05ATEX1021
- Signal de sortie 4 .. 20 mA
- Très grande stabilité en température
- Excellentes propriétés électromagnétiques
- Très bonne stabilité à long terme

Caractéristiques techniques :

Valeurs d'entrée

Plages de mesure	1; 2,5 bar
Plages de surcharge	3; 8 bar
Pression d'éclatement	5; 12 bar
Raccordement mécanique	G1/4 A DIN 3852
Couple de serrage	20 Nm
Matériaux en contact avec le fluide	Capteur : céramique Raccord : 1.4571 (1.4462) Joint : FPM / EPDM

Valeurs de sortie

Signal de sortie, charge autorisée	4 .. 20 mA, 2 conducteurs $R_{Lmax} = (U_B - 10 V) / 20 \text{ mA} [\text{k}\Omega]$
Précision selon DIN 16086, Réglage du seuil	$\leq \pm 0,5$ % PE typ. $\leq \pm 1$ % PE max.
Précision si réglage de la valeur minimale (B.F.S.L.)	$\leq \pm 0,25$ % PE typ. $\leq \pm 0,5$ % PE max.
Compensation de température Sur le zéro	$\leq \pm 0,02$ % PE / °C typ. $\leq \pm 0,03$ % PE / °C max.
Compensation de température Sur l'étendue	$\leq \pm 0,02$ % PE / °C typ. $\leq \pm 0,03$ % PE / °C max.
Non linéarité avec le réglage du seuil selon DIN 16086	$\leq \pm 0,5$ % PE max.
Hystérésis	$\leq \pm 0,25$ % PE max.
Répétabilité	$\leq \pm 0,1$ % PE
Temps de réponse	≤ 1 ms
Dérive dans le temps	$\leq \pm 0,3$ % PE typ. / année

Conditions environnementales

Plage de température compensée	T6 / T80: -20 .. +60 °C / T4: -20 .. +85 °C
Plage de température de service	T6 / T80: -20 .. +60 °C / T4: -20 .. +85 °C
Température ambiante max. T _a	T6 / T80: +60 °C / T4: +85 °C
Plage de température de stockage	-40 .. +100 °C
Plage de température du fluide	T6 / T80: -20 °C .. +60 °C / T4: -20 °C .. +85 °C
Sigle CE	EN 61000-6-1 / 2 / 3 / 4 EN 60079-0 / 11 / 26 IEC 61241-11

Résistance aux vibrations selon DIN EN 60068-2-6 à 10 .. 500 Hz	≤ 20 g
Indice de protection DIN 40050	IP 65 (connecteur DIN 43650 et Binder 714 M18) IP 67 (embase M12x1 avec utilisation d'une prise femelle IP 67)

Caractéristiques applications ATEX

Tension d'alimentation	12 .. 28 V DC
Courant max.	100 mA
Puissance max.	jusqu'à 28 V : 1 W
Capacité de raccordement du capteur	≤ 22 nF
Inductance du capteur	0 H
Tension max. contre corps	125 V AC (500 V AC sur demande)

Autres caractéristiques

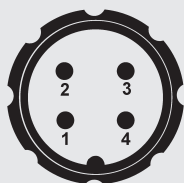
Oscillation résiduelle de la tension d'alim.	≤ 5 %
Durée de vie	> 10 millions de cycles en pleine charge 0 .. 100 % PE
Masse	env. 180 g

Remarque : Protection contre l'inversion de la polarité de la tension d'alimentation, contre la surtension et la saturation, résistance à la charge et aux courts-circuits.

PE (Pleine Echelle) = par rapport à la totalité de la plage de mesure
 B.F.S.L. = Best Fit Straight Line

Branchement :

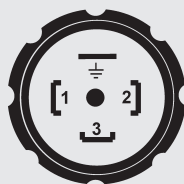
Série Binder 714 M18



Broche HDA 4144-A

1	n.c.
2	Signal +
3	Signal -
4	n.c.

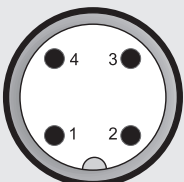
DIN 43650



Broche HDA 4145-A

1	Signal +
2	Signal -
3	n.c.
⊥	PE

M12x1



Broche HDA 4146-A

1	Signal +
2	n.c.
3	Signal -
4	n.c.

Domaines d'intervention :

Identification Code de commande	1	1	1	7
Indices de protection	I M1 EEx ia	II 1G EEx ia IIC T6 II 1/2G EEx ia IIC T6	II 2G EEx ia IIC T6	II 3G EEx nL IIC T4
Certificats	KEMA 05ATEX1016X	KEMA 05ATEX1016X	KEMA 05ATEX1016X	KEMA 05ATEX1021
Domaines d'intervention	Groupe I Catégorie M1 Mines Mode de protection : ia avec barrière à sécurité intrinsèque T _a : -20 .. 60 °C	Groupe II Catégorie 1G, 1/2G Gaz Mode de protection : ia avec barrière à sécurité intrinsèque Intervention dans la zone 0 Montage dans la zone 0 T _a : -20 .. 60 °C	Groupe II Catégorie 2G Gaz Mode de protection : ia avec barrière à sécurité intrinsèque Intervention dans la zone 1 et 2 T _a : -20 .. 60 °C	Groupe II Catégorie 3G Gaz Mode de protection : nL Intervention dans la zone 2 T _a : -20 .. 85 °C
Raccor. électrique	4, 5, 6	4, 5, 6	4, 5, 6	4, 5, 6

Appareils pour indices de protection II 1D IP6X T80°C, II 3D IP6X T80°C et II 3G EEx nA II T4 IP65 disponibles sur demande. Veuillez vous adresser à notre service technique.

Code de commande :

HDA 4 1 4 X - A - XXXX - ANX - 000 - X 1

Raccordement mécanique

4 = G1/4 A DIN 3852 (extérieur)

Raccordement électrique

4 = Embase 4 pôles série Binder 714 M18 (sans connecteur)

5 = Embase 3 pôles+ PE, DIN 43650 (avec connecteur)

6 = Embase M12x1, 4 pôles (sans connecteur)

Signal

A = 4 .. 20 mA, 2 conducteurs

Plages de pression en bar

01,0 ; 02,5

Certification

A = ATEX

Tension max. *

N = 125 V AC contre corps

Indices de protection et domaines d'intervention (identification) **

1 = I M1 EEx ia IIC T6

II 1G EEx ia IIC T6

II 1/2 G EEx ia IIC T6

II 2G EEx ia IIC T6

7 = II 3G EEx nL IIC T4

Indice de modification ***

000 = Standard

Matériaux des joints (en contact avec le fluide)

F = joint FPM (par ex. pour huiles hydrauliques)

E = joint EPDM (par ex. pour fluides de refroidissement)

Matériau du raccord (en contact avec le fluide)

1 = acier inox

Remarques :

* Les appareils avec une tension max. de 500 V AC contre corps sont disponibles sur demande.

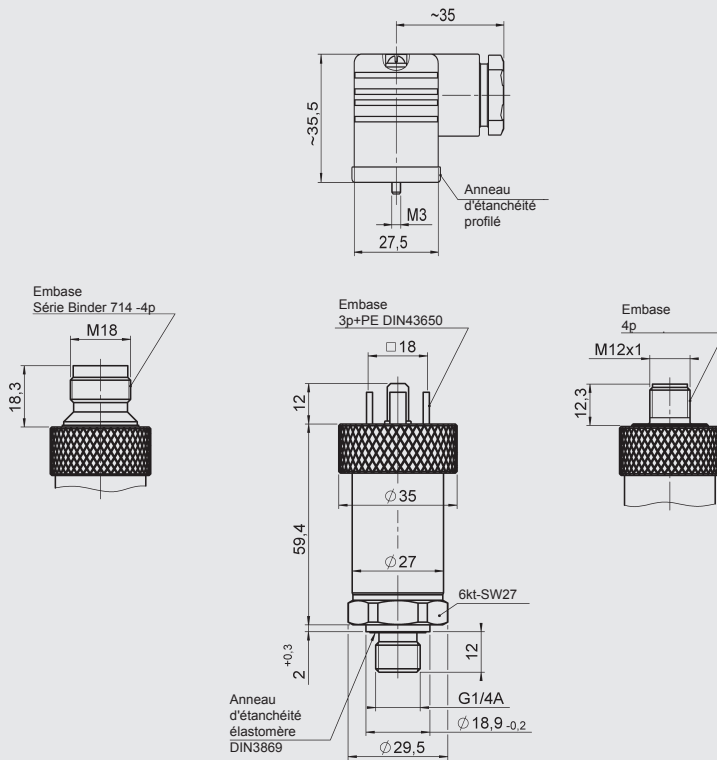
** Appareils pour indices de protection II 1D IP6X T80°C, II 3D IP6X T80°C et II 3G EEx nA II T4 IP65 disponibles sur demande.

*** Pour les appareils ayant un autre indice de modification, veuillez respecter la plaque signalétique ou la description des modifications techniques jointe à la livraison.

Accessoires:

Les accessoires, par exemple les prises femelles pour le raccordement électrique, se trouvent dans le prospectus accessoires.

Dimensions :



Remarque :

Les données de ce prospectus se réfèrent aux conditions de fonctionnement et d'utilisation décrites.

Pour des conditions d'utilisation et de fonctionnement différentes, veuillez vous adresser au service technique compétent. Sous réserve de modifications techniques.

