



Druckschalter EDS 4300 Ex-Anwendungen

Relativdruck

Programmierbar

Eigensicher
ATEX Zulassung
1 Schaltausgang



Beschreibung:

Der Druckschalter EDS 4300 programmierbar in ATEX-Ausführung wurde speziell für den Einsatz in explosionsfähigen Atmosphären, basierend auf der Serie EDS 4000, entwickelt.

Der Schalt- und Rückschaltpunkt, die Funktion des Schaltausgangs als Öffner oder Schließer und die Schaltverzögerung sind mit dem HYDAC Programmiergerät HPG 3000 frei programmierbar.

Entsprechend der Industrie-Ausführung verfügt der programmierbare EDS 4300 in ATEX-Ausführung zur Relativdruckmessung im Niederdruckbereich über eine Keramikmesszelle mit Dickschicht-DMS.

Anwendungsgebiete finden sich hauptsächlich in der Öl- und Gasindustrie, im Bergbau, sowie in Bereichen mit hoher Staubbelastung.

Schutzklassen und Einsatzgebiete:

I M1	Ex ia I
II 1G	Ex ia IIC T4, T5, T6
II 1/2G	Ex ia IIC T4, T5, T6
II 2G	Ex ia IIC T4, T5, T6
II 1D	Ex iaD 20 T100 °C

Technische Daten:

Eingangskenngrößen

Messbereiche	bar	1	2,5	4	6	10	16	25	40
Überlastbereiche	bar	3	8	12	20	32	50	80	120
Berstdruck	bar	5	12	18	30	48	75	120	180

Mechanischer Anschluss G1/4 A ISO 1179-2

Anzugsdrehmoment, empfohlen 20 Nm

Medienberührende Teile Sensor: Keramik
Anschlussstück: 1.4301
Dichtung: FPM / EPDM (gem. Typenschlüssel)

Ausgangsgrößen

Schaltausgang 1 Transistorschaltausgang: PNP
Schaltstrom: im Betrieb: $I_{max} \leq 34$ mA
Schaltzyklen: > 100 Millionen
Schaltpunkt / Hysterese:
Frei programmierbar mit HYDAC
Programmiergerät HPG 3000
Anzugs- und Rückschaltverzögerung:
8 ms bis 2000 ms; frei programmierbar mit
HYDAC Programmiergerät HPG 3000

Genauigkeit nach DIN 16086, Grenzpunkteinstellung	$\leq \pm 0,5$ % FS typ. $\leq \pm 1$ % FS max.
Temperaturkompensation Nullpunkt	$\leq \pm 0,02$ % FS / °C typ. $\leq \pm 0,03$ % FS / °C max.
Temperaturkompensation Spanne	$\leq \pm 0,02$ % FS / °C typ. $\leq \pm 0,03$ % FS / °C max.
Wiederholbarkeit	$\leq \pm 0,1$ % FS max.
Langzeitdrift	$\leq \pm 0,3$ % FS typ. / Jahr

Umgebungsbedingungen

Kompensierter Temperaturbereich	-25 .. +85 °C
Betriebs-, Umgebungs-, Mediumtemperaturbereich	T6: Ta = -20 .. +60 °C T5, T4, T100: Ta = -20 .. +70 °C
Lagertemperaturbereich	-40 .. +100 °C

CE-Zeichen	EN 61000-6-1 / 2 / 3 / 4 EN 60079-0 / 11 / 26 EN 61241-0 / 11 EN 50303
------------	---

Vibrationsbeständigkeit nach DIN EN 60068-2-6 bei 10 .. 500 Hz ≤ 20 g

Schockfestigkeit nach DIN EN 60068-2-27 (1 ms) ≤ 100 g

Schutzart nach DIN EN 60529 ¹⁾ IP 67

Relevante Daten für die Ex-Anwendung

	I M1 II 1G, 1/2G, 2G	II 1 D
Versorgungsspannung	14 .. 28 V DC	
Max. Eingangsstrom	100 mA	93 mA
Max. Eingangsleistung	0,7 W	0,65 W
Max. innere Kapazität	33 nF	33 nF
Max. innere Induktivität	0 mH	0 mH
Spannungsfestigkeit gegen Gehäuse ²⁾	50 V AC, mit integriertem Überspannungsschutz nach EN 61000-6-2	
Freigegebene Sicherheitsbarrieren	Pepperl & Fuchs: Z 787 Telematic Ex STOCK: MTL 7087	

Sonstige Größen

Restwelligkeit Versorgungsspannung ≤ 5 %

Gewicht ~ 150 g

Anm.: Verpolungsschutz der Versorgungsspannung, Überspannungs-, Übersteuerungsschutz, Lastkurzschlussfestigkeit sind vorhanden.

FS (Full Scale) = bezogen auf den vollen Messbereich

¹⁾ bei montierter Kupplungsdose entsprechender Schutzart

²⁾ 500 V AC auf Anfrage

Einstellmöglichkeiten:

Alle Einstellungen sind in Verbindung mit dem HYDAC Programmiergerät HPG 3000 in einem übersichtlichen Menü zusammengefasst.

Einstellbereiche für die Schaltausgänge:

Messbereich in bar	Schrittweite in bar
0 .. 1	0,002
0 .. 2,5	0,005
0 .. 4	0,01
0 .. 6	0,01
0 .. 10	0,02
0 .. 16	0,05
0 .. 25	0,1
0 .. 40	0,1

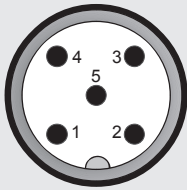
Der Schaltpunkt (oberer Schaltwert) liegt bei allen Geräten zwischen 5 % und 100 % des Messbereiches und der Rückschaltpunkt (unterer Schaltwert) zwischen 1 % und 96 % des Messbereiches.

	Minimaler Wert in ms	Maximaler Wert in ms
Einschaltverzögerung Ton1/Ton2	8	2040
Ausschaltverzögerung ToF1/ToF2	8	2040

Die Schrittweite für alle Geräte beträgt 8 ms.

Steckerbelegung:

M12x1, 5-polig



Pin	Prozessanschluss	HPG-Anschluss
1	+U _B	+U _B
2	0 V	Comport 1*
3	0 V	0 V
4	Out 1	n.c.
5	0 V	Comport 2*

* Comport = Programmieranschluss

Einsatzbereiche:

Kennzahl Typenschlüssel	1	2	3	8
Schutzklasse	I M1 Ex ia I	II 1G Ex ia IIC T4, T5, T6	II 2G Ex ia IIC II 1/2G Ex ia IIC T4, T5, T6	II 1D Ex iaD 20 T100 °C
Zertifikat	DEKRA EXAM BVS 07 ATEX E 041 X			
Einsatzgebiete	Gruppe I Kategorie M1 Bergbau Schutzart: Eigensicher ia mit Barriere	Gruppe II Kategorie 1G Gase Schutzart: Eigensicher ia mit Barriere Einsatz in Zone 0, 1, 2	Gruppe II Kategorie 2G, 1/2G Gase Schutzart: Eigensicher ia mit Barriere Einsatz in Zone 1, 2 Anbau an Zone 0	Gruppe II Kategorie 1D Stäube Schutzart: Eigensicher ia mit Barriere Einsatz in Zone 20, 21, 22 Anbau an Zone 20

Typenschlüssel:

EDS 4 3 4 8 - XXXX - P - A N X - 000 - X 1

Anschlussart mechanisch

4 = G1/4 A ISO 1179-2

Anschlussart elektrisch

8 = Gerätestecker M12x1, 5-pol. (ohne Kupplungsdose)

Messbereiche in bar

01,0; 02,5; 04,0; 06,0; 0010; 0016; 0025; 0040

Ausgangstechnik

P = Programmierbar

Zulassung

A = ATEX

Spannungsfestigkeit

N = 50 V AC gegen Gehäuse

Schutzklassen und Einsatzgebiete (Kennzahl)

1 = I M1 Ex ia I
2 = II 1G Ex ia IIC T4, T5, T6
3 = II 2G Ex ia IIC T4, T5, T6 / II 1/2G Ex ia IIC T4, T5, T6
8 = II 1D Ex iaD 20 T100°C

Modifikationsnummer

000 = Standard

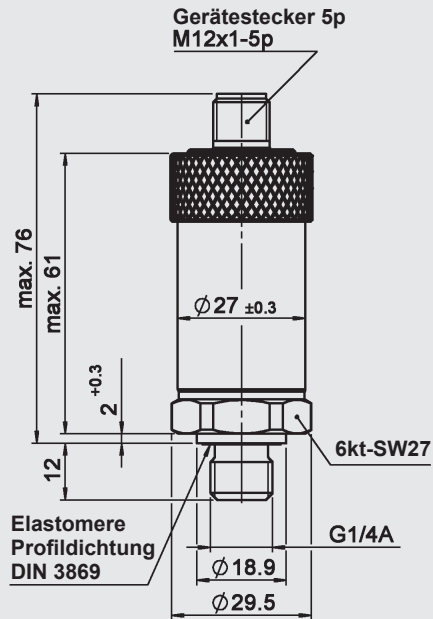
Dichtungsmaterial (medienberührend)

F = FPM Dichtung (z.B.: für Hydrauliköle)
E = EPDM Dichtung (z.B.: für Kältemittel)

Anschlussmaterial (medienberührend)

1 = Edelstahl

Geräteabmessungen:



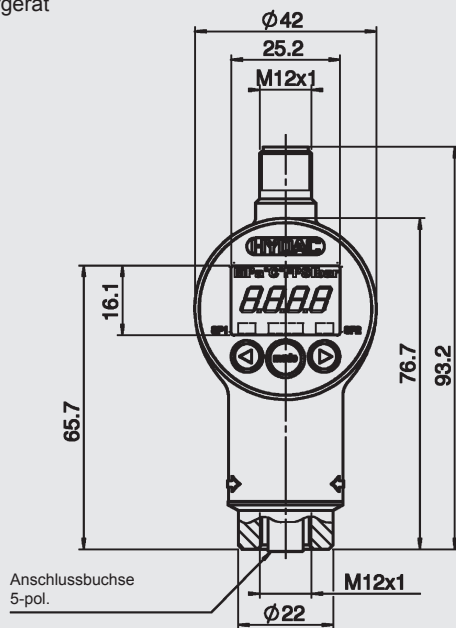
Programmiergerät:

(separat zu bestellen)

HPG 3000 – 000

Handprogrammiergerät

Mat.-Nr. 909422



Achtung:

Das Programmiergerät HPG 3000 darf nur außerhalb des explosionsgefährdeten Bereichs betrieben werden.

Anmerkung:

Die Angaben in diesem Prospekt beziehen sich auf die beschriebenen Betriebsbedingungen und Einsatzfälle.

Bei abweichenden Einsatzfällen und/oder Betriebsbedingungen wenden Sie sich bitte an die entsprechende Fachabteilung.

Technische Änderungen sind vorbehalten.

