



Druckmessumformer HDA 4700 Ex-Anwendungen

Relativdruck

Genauigkeit 0,25 %

Intrinsically safe
Non Incendive
CSA Zulassung



Beschreibung:

Der Druckmessumformer HDA 4700 in **CSA**-Ausführung wurde, basierend auf der Serie HDA 4000, speziell für den Einsatz in explosionsgefährdeten Atmosphären auf dem nordamerikanischen Markt entwickelt.

Entsprechend der Industrie-Ausführung verfügt der HDA 4700 in **CSA**-Ausführung über eine Edelstahlmesszelle mit Dünnschicht DMS.

Prädestinierte Anwendungsgebiete sind u.a. in der Öl- und Gasindustrie, an Gasturbinen oder in Bereichen mit hoher Staubbelastung, z.B. in Mühlen, zu finden.

Schutzklassen und Einsatzgebiete:

Intrinsically safe:

- Class I Div. 1 Group A, B, C, D T6 [C, US]
- Class I Zone 0 AEx ia IIC T6 [US]
- Ex ia IIC T6 [C]

- Class I, II, III Div. 1 Group A, B, C, D, E, F, G T6 [C, US]

Non incendive:

- Class I Div. 2 Group A, B, C, D T4A [C, US]
- Class I Zone 2 AEx nL IIC T4 [US]
- Class I Zone 2 Ex nL IIC T4 [C]

- Class I, II, III Div. 2 Group A, B, C, D, F, G T4A [C, US]
- Class I Zone 2 AEx nA II T4 [US]
- Class I Zone 2 Ex nA II T4 [C]

Technische Daten:

Eingangskenngrößen

Messbereiche ¹⁾	bar	6	16	40	60	100	250	400	600	1000
Überlastbereiche	bar	15	32	80	120	200	500	800	1000	1600
Berstdruck	bar	100	200	200	300	500	1000	2000	2000	3000
Mechanischer Anschluss	G1/4 A ISO 1179-2									
Anzugsdrehmoment, empfohlen	20 Nm									
Medienberührende Teile	Edelstahl: 1.4542; 1.4571; 1.4548; 1.4435; 1.4404; 1.4301									
	Dichtung: FPM									

Ausgangsgrößen

Ausgangssignal, zulässige Bürde	4 .. 20 mA, 2 Leiter $R_{Lmax} = (U_B - 12 V) / 20 mA [k\Omega]$									
Genauigkeit nach DIN 16086, Grenzpunkteinstellung	$\leq \pm 0,25 \% FS$ typ. $\leq \pm 0,5 \% FS$ max.									
Genauigkeit bei Kleinstwerteneinstellung (B.F.S.L.)	$\leq \pm 0,15 \% FS$ typ. $\leq \pm 0,25 \% FS$ max.									
Temperaturkompensation Nullpunkt	$\leq \pm 0,008 \% FS / ^\circ C$ typ. $\leq \pm 0,015 \% FS / ^\circ C$ max.									
Temperaturkompensation Spanne	$\leq \pm 0,008 \% FS / ^\circ C$ typ. $\leq \pm 0,015 \% FS / ^\circ C$ max.									
Nicht-Linearität bei Grenzpunkteinstellung nach DIN 16086	$\leq \pm 0,3 \% FS$ max.									
Hysterese	$\leq \pm 0,1 \% FS$ max.									
Wiederholbarkeit	$\leq \pm 0,05 \% FS$									
Anstiegszeit	$\leq 1,5 ms$									
Langzeitdrift	$\leq \pm 0,1 \% FS$ typ. / Jahr									

Umgebungsbedingungen

Kompensierter Temperaturbereich	-25 .. +85 °C									
Betriebs-/Umgebungstemperaturbereich ²⁾	Intrinsically safe: $T_a = -40 .. +60 ^\circ C / -20 .. +60 ^\circ C$ Non incendive: $T_a = -40 .. +85 ^\circ C / -20 .. +85 ^\circ C$									
Lagertemperaturbereich	-40 .. +100 °C									
Mediumtemperaturbereich ²⁾	Intrinsically safe: $T_a = -40 .. +60 ^\circ C / -20 .. +60 ^\circ C$ Non incendive: $T_a = -40 .. +85 ^\circ C / -20 .. +85 ^\circ C$									
Vibrationsbeständigkeit nach DIN EN 60068-2-6 bei 10 .. 500 Hz	$\leq 10 g$ (1/2-14 NPT Conduit) $\leq 20 g$ (Gerätestecker)									
Schutzart nach DIN EN 60529 / NEMA ³⁾ ISO 20653	IP 65, NEMA 4 (Gerätestecker) IP6K9K (1/2-14 NPT Conduit)									

Relevante Daten für die Ex-Anwendung

Versorgungsspannung	12 .. 28 V DC									
Maximaler Speisestrom	$I_i = 100 mA$									
Maximale Speiseleistung	bis 28 V: $P_i = 1 W$									
Anschlusskapazität des Sensors	$C_i \leq 22 nF$									
Induktivität des Sensors	$L_i = 0 mH$									
Isolationsspannung ⁴⁾	50 V AC, mit integriertem Überspannungsschutz nach EN 61000-6-2									

Sonstige Größen

Restwelligkeit Versorgungsspannung	$\leq 5 \%$									
Stromaufnahme	$\leq 25 mA$									
Lebensdauer ⁵⁾	> 10 Mio. Lastwechsel, 0 .. 100 % FS									
Gewicht	$\sim 150 g$; $\sim 300 g$ (1/2-14 NPT Conduit)									

Anm.: Verpolungsschutz der Versorgungsspannung, Überspannungs-, Übersteuerungsschutz, Lastkurzschlussfestigkeit sind vorhanden.

FS (Full Scale) = bezogen auf den vollen Messbereich, **B.F.S.L.** = Best Fit Straight Line

¹⁾ psi-Messbereiche auf Anfrage

²⁾ -20 °C mit FPM-Dichtung, -40 °C auf Anfrage

³⁾ bei montierter Kupplungsdose entsprechender Schutzart.

⁴⁾ 500 V AC auf Anfrage

⁵⁾ Messbereich 1000 bar: > 1 Mio. Lastwechsel (0 .. 100 % FS)

Einsatzbereiche:

Gruppe	1	2	3	4
Schutzklasse	Intrinsically safe Gase und Stäube	Intrinsically safe Gase	Non incendive (mit Feldverdrahtung) Gase	Non incendive Gase und Stäube
Zertifikat	CSA 1760344			
Einsatzgebiete	Intrinsically safe - Class I, II, III Division 1 Group A, B, C, D, E, F, G T6	Intrinsically safe - Class I Division 1 Group A, B, C, D T6 - Class I Zone 0 AEx ia IIC T6 - Ex ia IIC T6	Non incendive - Class I Division 2 Group A, B, C, D T4A - Class I Zone 2 AEx nL IIC T4 - Class I Zone 2 Ex nL IIC T4	Non incendive - Class I, II, III Division 2 Group A, B, C, D, F, G T4A - Class I Zone 2 Ex nA II T4 - Class I Zone 2 AEx nA II T4 IP 6x
Elektrischer Anschluss	9	5, 9, A	5, 9, A	9
Kennzahl Typenschl.	A	B		C

Typenschlüssel:

HDA 4 7 4 X - A - XXXX - C N X - 000 (2m)

Anschlussart mechanisch

4 = G1/4 A ISO 1179-2

Anschlussart elektrisch

5 = Gerätestecker EN175301-803

3-pol.+ PE
(inklusive Kupplungsdose IP67)

9 = 1/2-14 NPT Conduit (Außengewinde),
Einzeladern

A = Gerätestecker EN175301-803
3-pol. + PE
(1/2" Conduit Innengewinde)

Ausgangssignal

A = 4 .. 20 mA, 2 Leiter

Messbereiche in bar

0006, 0016; 0040; 0060; 0100; 0250; 0400; 0600; 1000

Zulassung

C = CSA

Spannungsfestigkeit

N = 50 V AC gegen Gehäuse

Schutzklassen und Einsatzgebiete (Kennzahl)

A = Gruppe 1

B = Gruppe 2 und 3

C = Gruppe 4

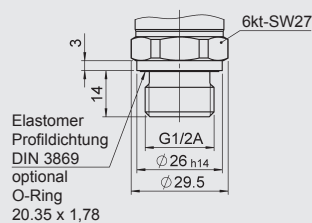
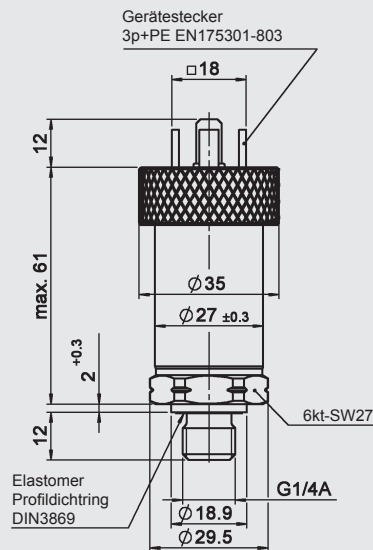
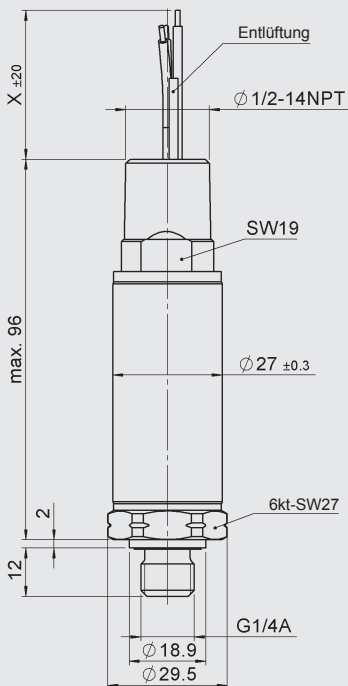
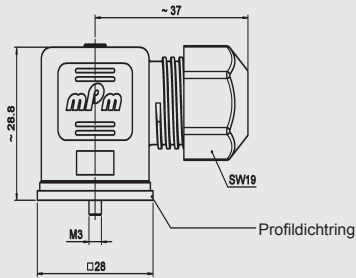
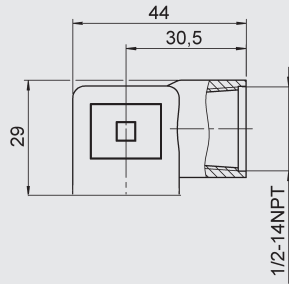
Modifikationsnummer

000 = Standard

Kabellänge in m (nur bei elektr. Anschlussart 9)

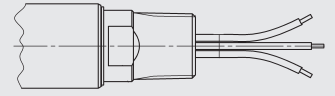
Standard = 2 m

Geräteabmessungen:



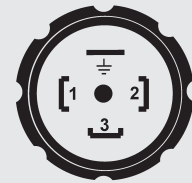
Steckerbelegung:

Conduit (Einzeladern)



Ader	HDA 47X9-A
grün	Signal +
weiß	Signal -
grün-gelb	Gehäuse

EN175301-803



Pin	HDA 47X5-A	HDA 47XA-A
1	Signal +	Signal +
2	Signal -	Signal -
3	n.c.	n.c.
L	Gehäuse	Gehäuse

Anmerkung:

Die Angaben in diesem Prospekt beziehen sich auf die beschriebenen Betriebsbedingungen und Einsatzfälle.

Bei abweichenden Einsatzfällen und/oder Betriebsbedingungen wenden Sie sich bitte an die entsprechende Fachabteilung.

Technische Änderungen sind vorbehalten.

HYDAC ELECTRONIC GMBH

Hauptstraße 27, D-66128 Saarbrücken
 Telefon +49 (0)6897 509-01
 Telefax +49 (0)6897 509-1726
 E-Mail: electronic@hydac.com
 Internet: www.hydac.com

