



Transmetteur de pression électronique

HDA 4300

CSA Intrinsically safe

CSA Non Incendive



Description :

Le transmetteur de pression HDA 4300 en exécution **CSA**, basé sur la série HDA 4000, a été spécialement conçu pour l'intervention dans les zones à hauts risques d'explosion sur le marché Nord-Américain.

Conformément à l'exécution Industrie, le HDA 4300 en exécution **CSA** dispose d'une cellule de mesure en céramique avec couche épaisse DMS pour la mesure de la pression relative dans la plage de basse pression.

Les domaines d'intervention sont l'industrie du gaz et du pétrole, les turbines à gaz et les domaines à forte quantité de poussière, par exemple les moulins.

Indices de protection et domaines d'intervention :

Intrinsically safe:

- Class I Div. 1 Groupe A, B, C, D T6 [C, US]
- Class I Zone 0 AEx ia IIC T6 [US]
- Ex ia IIC T6 [C]

- Class I, II, III
Div. 1

- Group A, B, C, D, E, F, G T6 [C, US]

Non incendive :

- Class I Div. 2 Group A, B, C, D T4A [C, US]
- Class I Zone 2 AEx nL IIC T4 [US]
- Class I Zone 2 Ex nL IIC T4 [C]

- Class I, II, III
Div. 2

- Group A, B, C, D, F, G T4A [C, US]
- Class I Zone 2 AEx nA II T4 [US]
- Class I Zone 2 Ex nA II T4 [C]

Caractéristiques particulières :

- Précision $\leq \pm 0,5$ % PE typ.
- Certificat : CSA 1760344
- Signal de sortie : 4 .. 20 mA
- Grande stabilité en température
- Excellentes propriétés électromagnétiques
- Très bonne stabilité à long terme

Caractéristiques techniques :


Valeurs d'entrée

Plages de mesure*	-1 .. 1; 1; 2,5; 4; 6; 10; 16; 25; 40 bar
Plages de surcharge	3; 3; 8; 12; 20; 32; 50; 80; 120 bar
Pression d'éclatement	5; 5; 12; 18; 30; 48; 75; 120; 180 bar
Raccordement mécanique	G1/4 A DIN 3852; 9/16-18 UNF 2A; 1/4-18 NPT
Couple de serrage	20 Nm; 20 Nm; 40 Nm
Matériaux en contact avec le fluide	Capteur : céramique Al2O3 Raccord : 1.4571 (1.4462) Joint : FPM / EPDM

Valeurs de sortie

Signal de sortie, charge autorisée	4 .. 20 mA, 2 conducteurs $R_{Lmax} = (U_B - 12 V) / 20 \text{ mA}$ [k Ω]
Précision selon DIN 16086	$\leq \pm 0,5$ % PE typ.
Réglage du seuil	$\leq \pm 1,0$ % PE max.
Précision si réglage de la valeur minimale (B.F.S.L.)	$\leq \pm 0,25$ % PE typ. $\leq \pm 0,5$ % PE max.
Compensation de température Sur le zéro	$\leq \pm 0,02$ % PE / °C typ. $\leq \pm 0,03$ % PE / °C max.
Compensation de température Sur l'étendue	$\leq \pm 0,02$ % PE / °C typ. $\leq \pm 0,03$ % PE / °C max.
Non linéarité avec réglage du seuil selon DIN 16086	$\leq \pm 0,5$ % PE max.
Hystérésis	$\leq \pm 0,25$ % PE max.
Répétabilité	$\leq \pm 0,1$ % PE
Temps de réponse	≤ 1 ms
Dérive dans le temps	$\leq \pm 0,3$ % PE typ. / année

Conditions environnementales

Plage de température compensée	Intrinsically safe : -20 .. +60 °C Non incendive : -20 .. +85 °C
Plage de température de service	Intrinsically safe : -20 .. +60 °C Non incendive : -20 .. +85 °C
Plage de température de stockage	-40 .. +100 °C
Plage de température du fluide	Intrinsically safe : -20 .. +60 °C Non incendive : -20 .. +85 °C
Sigle 	Certificat n° : CSA 1760344
Résistance aux vibrations selon DIN EN 60068-2-6 à 10 .. 500 Hz	≤ 20 g
Indice de protection DIN 40050 / NEMA (selon raccordement électrique)	Min. IP 65 Min. NEMA 4

Caractéristiques applications Ex

Tension d'alimentation	12 .. 28 V DC
Courant max.	100 mA
Puissance max.	jusqu'à 28 V : 1 W
Capacité de raccordement du capteur	≤ 22 nF
Inductance du capteur	0 H
Tension max. contre corps	125 V AC (500 V AC sur demande)

Autres valeurs

Oscillation résiduelle de la tension d'alim.	≤ 5 %
Durée de vie	> 10 millions de cycles en pleine charge 0 .. 100 % PE
Masse	env. 180 g

Remarque : Protection contre l'inversion de la polarité de la tension d'alimentation, contre la surtension et la saturation, résistance à la charge et aux courts-circuits.

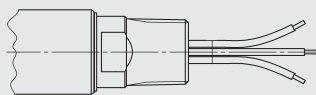
PE (Pleine Echelle) = par rapport à la totalité de la plage de mesure

B.F.S.L. = Best Fit Straight Line

* Plages de pression en psi sur demande

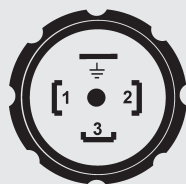
Branchement :

Conduit (charge individuelle)



Fil	HDA 43X9-A
vert	Signal +
blanc	Signal -
vert-jaune	PE

DIN 43650



Broche	HDA 43X5-A	HDA 43XA-A
1	Signal +	Signal +
2	Signal -	Signal -
3	n.c.	n.c.
⊥	PE	PE

Domaines d'intervention :

Groupe	1	2	3	4
Indices de protection	Intrinsically safe Gaz et poussières	Intrinsically safe Gaz	Non incendive (avec câblage) Gaz	Non incendive Gaz et poussières
Certificat	CSA 1760344			
Domaines d'utilisation	Intrinsically safe - Class I, II, III - Division 1 - Group A, B, C, D, E, F, G T6	Intrinsically safe Ex ia IIC T6 - Class I - Zone 0 - AEx ia IIC T6 - Class I - Division I - Group A, B, C, D T6	Non incendive - Class I - Division 2 - Group A, B, C, D T4A - Class I - Zone 2 - AEx nL IIC T4 - Class I - Zone 2 - Ex nL IIC T4	Non incendive - Class I, II, III - Division 2 - Group A, B, C, D, F, G T4A - Class I - Zone 2 - Ex nA II T4 - Class I - Zone 2 - AEx nA II T4
Raccordement électrique	9, A	5, 9, A	5, 9, A	9
Identif. Code de commande	A	B		C

Code de commande :

HDA 4 3 X X - A - XXXX - C N X - 000 - X 1 XXX

Raccord. mécanique*

- 4 = G1/4 A DIN 3852 (extérieur)
- 7 = 9/16-18 UNF 2A, SAE 6 (extérieur)
- 8 = 1/4-18 NPT (extérieur)

Raccord. électrique

- 5 = Embase 3 pôles + PE, DIN 43650 (avec connecteur)
- 9 = Conduit raccord (1/2-14 NPT, extérieur)
- A = Embase DIN 43650, 3 pôles + PE (1/2" conduit taraudage)

Signal

- A = 4 .. 20 mA, 2 conducteurs

Plages de pression en bar

0001(-1..1); 01,0; 02,5; 04,0; 06,0; 0010; 0016; 0025; 0040

Certification

- C = CSA

Tension max.**

- N = 125 V AC contre corps

Indices de protection et domaines d'intervention (identification)

- A = Groupe 1
- B = Groupes 2 et 3
- C = Groupe 4

Indice de modification ***

- 000 = Standard

Matériaux des joints (en contact avec le fluide)

- F = Joint FPM (pour huiles hydrauliques par ex.)
- E = Joint EPDM (pour fluides de refroidissement par ex.)

Matériau du raccord (en contact avec le fluide)

- 1 = acier inox

Longueur du câble en cm (raccordement électrique "9")

Standard = 122 cm (48 inch)

Remarques :

* Les appareils avec d'autres exécutions sont disponibles sur demande.

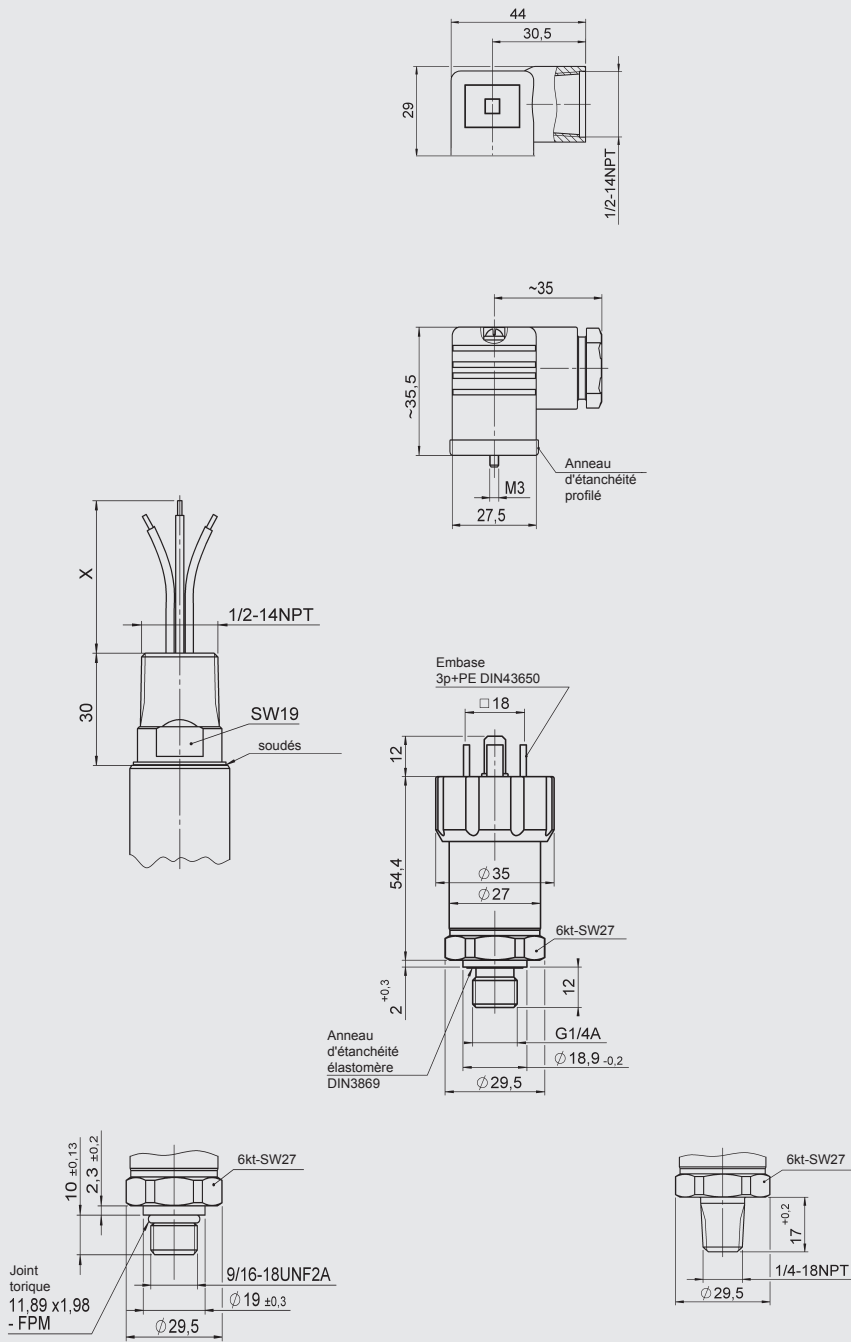
** Les appareils avec une tension max. de 500 V AC contre corps sont disponibles sur demande.

*** Pour les appareils ayant un autre indice de modification, veuillez respecter la plaque signalétique ou la description des modifications techniques jointe à la livraison.

Accessoires :

Les accessoires, par exemple les prises femelles pour le raccordement électrique, se trouvent dans le prospectus accessoires.

Dimensions :



Remarque :

Les données de ce prospectus se réfèrent aux conditions de fonctionnement et d'utilisation décrites.

Pour des conditions d'utilisation et de fonctionnement différentes, veuillez vous adresser au service technique compétent. Sous réserve de modifications techniques.

