



Druckmessumformer HDA 4100 Ex-Anwendungen

Absolutdruck

Genauigkeit 0,5 %

Intrinsically safe
Non Incendive
CSA Zulassung



Beschreibung:

Der Druckmessumformer HDA 4100 in CSA-Ausführung wurde, basierend auf der Serie HDA 4000, speziell für den Einsatz in explosionsgefährdeten Atmosphären auf dem nordamerikanischen Markt entwickelt.

Entsprechend der Industrie-Ausführung verfügt der HDA 4100 in CSA-Ausführung zur Absolutdruckmessung im Niederdruckbereich über eine Keramikmesszelle mit Dickschicht-DMS.

Prädestinierte Anwendungsgebiete sind u.a. in der Öl- und Gasindustrie, an Gasturbinen oder in Bereichen mit hoher Staubbelastung, z.B. in Mühlen, zu finden.

Schutzklassen und Einsatzgebiete:

Intrinsically safe:

- Class I Div. 1 Group A, B, C, D T6 [C, US]
- Class I Zone 0 AEx ia IIC T6 [US]
- Ex ia IIC T6 [C]

- Class I, II, III Div. 1 Group A, B, C, D, E, F, G T6 [C, US]

Non incendive:

- Class I Div. 2 Group A, B, C, D T4A [C, US]
- Class I Zone 2 AEx nL IIC T4 [US]
- Class I Zone 2 Ex nL IIC T4 [C]

- Class I, II, III Div. 2 Group A, B, C, D, F, G T4A [C, US]
- Class I Zone 2 AEx nA II T4 [US]
- Class I Zone 2 Ex nA II T4 [C]

Technische Daten:

Eingangskenngrößen

Messbereiche ¹⁾	bar	1	2,5
Überlastbereiche	bar	3	8
Berstdruck	bar	5	12
Mechanischer Anschluss	G1/4 A ISO 1179-2		
Anzugsdrehmoment, empfohlen	20 Nm		
Medienberührende Teile	Sensor:	Keramik Al203	
	Anschlussstück:	1.4301	
	Dichtung:	FPM / EPDM	

Ausgangsgrößen

Ausgangssignal, zulässige Bürde	4 .. 20 mA, 2 Leiter $R_{Lmax} = (U_B - 12 V) / 20 mA [k\Omega]$		
Genauigkeit nach DIN 16086, Grenzpunkteinstellung	$\leq \pm 0,5 \% FS \text{ typ.}$ $\leq \pm 1,0 \% FS \text{ max.}$		
Genauigkeit bei Kleinstwerteneinstellung (B.F.S.L.)	$\leq \pm 0,25 \% FS \text{ typ.}$ $\leq \pm 0,5 \% FS \text{ max.}$		
Temperaturkompensation Nullpunkt	$\leq \pm 0,02 \% FS / ^\circ C \text{ typ.}$ $\leq \pm 0,03 \% FS / ^\circ C \text{ max.}$		
Temperaturkompensation Spanne	$\leq \pm 0,02 \% FS / ^\circ C \text{ typ.}$ $\leq \pm 0,03 \% FS / ^\circ C \text{ max.}$		
Nicht-Linearität bei Grenzpunkteinstellung nach DIN 16086	$\leq \pm 0,5 \% FS \text{ max.}$		
Hysterese	$\leq \pm 0,4 \% FS \text{ max.}$		
Wiederholbarkeit	$\leq \pm 0,1 \% FS$		
Anstiegszeit	$\leq 1,5 \text{ ms}$		
Langzeitdrift	$\leq \pm 0,3 \% FS \text{ typ.} / \text{Jahr}$		

Umgebungsbedingungen

Kompensierter Temperaturbereich	-25 .. +85 °C
Betriebs-/Umgebungstemperaturbereich	Intrinsically safe: $T_a = -20 .. +60 \text{ }^\circ C$ Non incendive: $T_a = -20 .. +85 \text{ }^\circ C$
Lagertemperaturbereich	-40 .. +100 °C
Mediumstemperaturbereich ²⁾	Intrinsically safe: $T_a = -40 .. +60 \text{ }^\circ C / -20 .. +60 \text{ }^\circ C$ Non incendive: $T_a = -40 .. +85 \text{ }^\circ C / -20 .. +85 \text{ }^\circ C$
Vibrationsbeständigkeit nach DIN EN 60068-2-6 bei 10 .. 500 Hz	$\leq 10 \text{ g (1/2-14NPT Conduit)}$ $\leq 20 \text{ g (Gerätestecker)}$
Schutzart nach DIN EN 60529 / NEMA ³⁾ ISO 20653	IP 65; NEMA4 (Gerätestecker) IP6K9K (1/2-14NPT Conduit)

Relevante Daten für die Ex-Anwendung

Versorgungsspannung	12 .. 28 V DC
Maximaler Speisestrom	$I_i = 100 \text{ mA}$
Maximale Speiseleistung	bis 28 V: $P_i = 1 \text{ W}$
Anschlusskapazität des Sensors	$C_i \leq 22 \text{ nF}$
Induktivität des Sensors	$L_i = 0 \text{ mH}$
Isolationsspannung ⁴⁾	50 V AC, mit integriertem Überspannungsschutz nach EN 61000-6-2

Sonstige Größen

Restwelligkeit Versorgungsspannung	$\leq 5 \%$
Stromaufnahme	$\leq 25 \text{ mA}$
Lebensdauer	$> 10 \text{ Mio. Lastwechsel, } 0 .. 100 \% FS$
Gewicht	$\sim 180 \text{ g; } \sim 300 \text{ g (1/2-14NPT Conduit)}$

Anm.: Verpolungsschutz der Versorgungsspannung, Überspannungs-, Übersteuerungsschutz, Lastkurzschlussfestigkeit sind vorhanden.

FS (Full Scale) = bezogen auf den vollen Messbereich, **B.F.S.L.** = Best Fit Straight Line

¹⁾ psi-Messbereiche auf Anfrage

²⁾ -20 °C mit FPM- oder EPDM- Dichtung, -40 °C auf Anfrage

³⁾ bei montierter Kupplungsdose entsprechender Schutzart.

⁴⁾ 500 V AC auf Anfrage

Einsatzbereiche:

Gruppe	1	2	3	4
Schutzklasse	Intrinsically safe Gase und Stäube	Intrinsically safe Gase	Non incendive (mit Feldverdrahtung) Gase	Non incendive Gase und Stäube
Zertifikat	CSA 1760344			
Einsatzgebiete	Intrinsically safe - Class I, II, III Division 1 Group A, B, C, D, E, F, G T6	Intrinsically safe - Class I Division 1 Group A, B, C, D T6 - Class I Zone 0 AEx ia IIC T6 - Ex ia IIC T6	Non incendive - Class I Division 2 Group A, B, C, D T4A - Class I Zone 2 AEx nL IIC T4 - Class I Zone 2 Ex nL IIC T4	Non incendive - Class I, II, III Division 2 Group A, B, C, D, F, G T4A - Class I Zone 2 Ex nA II T4 - Class I Zone 2 AEx nA II T4 IP 6x
Elektrischer Anschluss	9	5, 9, A	5, 9, A	9
Kennzahl Typenschl.	A	B		C

Typenschlüssel:

HDA 4 1 4 X - A - XXXX - C N X - 000 - X 1 (2m)

Anschlussart mechanisch

4 = G1/4 A ISO 1179-2

Anschlussart elektrisch

5 = Gerätestecker EN175301-803

3-pol.+ PE
(inklusive Kupplungsdose IP67)

9 = 1/2-14 NPT Conduit (Außengewinde),
Einzeladern

A = Gerätestecker EN175301-803

3-pol. + PE
(1/2" Conduit Innengewinde)

Ausgangssignal

A = 4 .. 20 mA, 2 Leiter

Messbereiche in bar

01,0; 02,5

Zulassung

C = CSA

Isolationsspannung

N = 50 V AC

Schutzklassen und Einsatzgebiete (Kennzahl)

A = Gruppe 1

B = Gruppe 2 und 3

C = Gruppe 4

Modifikationsnummer

000 = Standard

Dichtungsmaterial (medienberührend)

F = FPM Dichtung (z.B.: für Hydrauliköle)

E = EPDM Dichtung (z.B.: für Kältemittel)

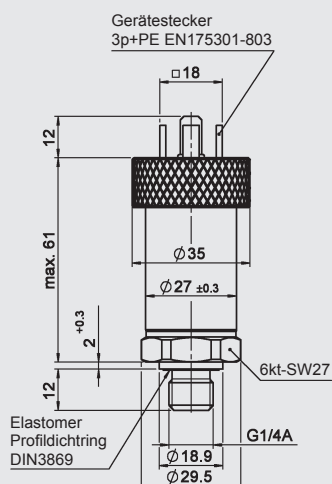
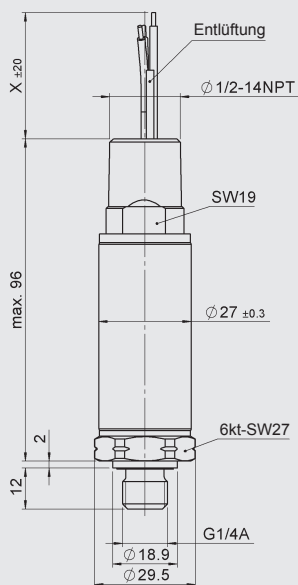
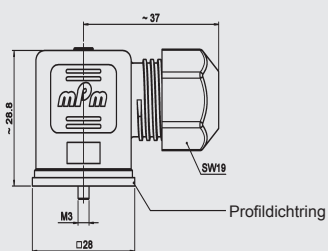
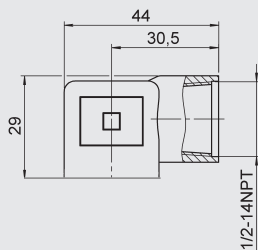
Anschlussmaterial (medienberührend)

1 = Edelstahl

Kabellänge in m (nur bei elektr. Anschlussart 9)

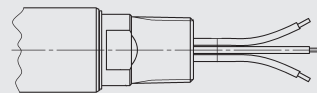
Standard = 2 m

Geräteabmessungen:



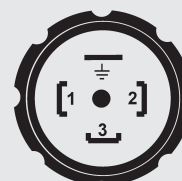
Steckerbelegung:

Conduit (Einzeladern)



Ader	HDA 41X9-A
grün	Signal +
weiß	Signal -
grün-gelb	Gehäuse

EN175301-803



Pin	HDA 41X5-A	HDA 41XA-A
1	Signal +	Signal +
2	Signal -	Signal -
3	n.c.	n.c.
L	Gehäuse	Gehäuse

Anmerkung:

Die Angaben in diesem Prospekt beziehen sich auf die beschriebenen Betriebsbedingungen und Einsatzfälle.

Bei abweichenden Einsatzfällen und/oder Betriebsbedingungen wenden Sie sich bitte an die entsprechende Fachabteilung.

Technische Änderungen sind vorbehalten.

HYDAC ELECTRONIC GMBH
 Hauptstraße 27, D-66128 Saarbrücken
 Telefon +49 (0)6897 509-01
 Telefax +49 (0)6897 509-1726
 E-Mail: electronic@hydac.com
 Internet: www.hydac.com

