



## Druckmessumformer HDA 7400 für Serienanwendungen

Relativdruck      Genauigkeit 0,5 %

Kundenspezifische Ausführungen durch diverse elektrische und mechanische Anschlüsse und eine Vielzahl von Ausgangssignalen.



### Beschreibung:

Die Druckmessumformerserie HDA 7400 vereint ausgezeichnete technische Daten mit einer sehr kleinen, kompakten Bauform.

Der HDA 7400 wurde speziell für den Serieneinsatz z. B. in Mobilanwendungen entwickelt. Eine Edelstahl-Sensorzelle mit Dünnschicht-DMS ist die Grundlage für einen robusten, langlebigen Druckmessumformer.

Verschiedene Druckstufen zwischen 0 .. 40 bar und 0 .. 1000 bar ermöglichen die Anpassung an die jeweilige Applikation.

Zur Einbindung in moderne Steuerungen (z. B. mit SPS) stehen marktübliche analoge Ausgangssignale zur Verfügung.

### Technische Daten:

Eingangskenngrößen									
Messbereiche	bar	40	60	100	160	250	400	600	1000
Überlastbereiche	bar	80	120	200	320	500	800	1000	1600
Berstdruck	bar	200	300	500	800	1250	2000	2000	3000
Mechanischer Anschluss	G1/4 A ISO 1179-2								
Anzugsdrehmoment, empfohlen	20 Nm								
Medienberührende Teile	Anschlussstück: Edelstahl Dichtung: FPM								
Ausgangsgrößen									
Ausgangssignal <sup>1)</sup>	z.B.: 4 .. 20 mA, 0 .. 5 V, 0,5 .. 4,5 V, 1 .. 6 V, 0 .. 10 V u.a.								
Genauigkeit nach DIN 16086, Grenzpunkteinstellung	≤ ± 0,5 % FS typ. ≤ ± 1 % FS max.								
Genauigkeit bei Kleinstwerteneinstellung (B.F.S.L.)	≤ ± 0,25 % FS typ. ≤ ± 0,5 % FS max.								
Temperaturkompensation Nullpunkt/Spanne	≤ ± 0,015 % FS / °C typ. ≤ ± 0,025 % FS / °C max.								
Nicht-Linearität bei Grenzpunkteinstellung nach DIN 16086	≤ ± 0,3 % FS max.								
Hysterese	≤ ± 0,4 % FS max.								
Wiederholbarkeit	≤ ± 0,1 % FS								
Anstiegszeit	≤ 2 ms								
Langzeitdrift	≤ ± 0,3 % FS typ. / Jahr								
Umgebungsbedingungen									
Kompensierter Temperaturbereich <sup>1)</sup>	-25 .. +85 °C								
Betriebstemperaturbereich <sup>2)</sup>	-40 .. +85 °C / -25 .. +85 °C								
Lagertemperaturbereich	-40 .. +100 °C								
Mediumtemperaturbereich <sup>2)</sup>	-40 .. +100 °C / -25 .. +100 °C								
CE-Zeichen	EN 61000-6-1 / 2 / 3 / 4								
UL-Us-Zeichen <sup>3)</sup>	Zertifikat-Nr. E318391								
Vibrationsbeständigkeit nach DIN EN 60068-2-6 bei 10 .. 500 Hz	≤ 20 g								
Schockfestigkeit nach DIN EN 60068-2-27	≤ 100 g / 6 ms								
Schutzart nach DIN EN 60529	IP 65 / IP 67 (abhängig vom elektrischen Anschluss)								
Sonstige Größen									
Elektrischer Anschluss <sup>1)</sup>	z. B. M12x1 (4-pol.); Freies Kabelende								
Versorgungsspannung	8 .. 30 V DC 2-Leiter 12 .. 30 V DC 3-Leiter								
bei Einsatz gemäß UL-Spezifikation	- limited energy - gemäß 9.3 UL 61010; Class 2; UL 1310/1585; LPS UL 60950								
Restwelligkeit Versorgungsspannung	≤ 5 %								
Stromaufnahme	≤ 25 mA total								
Lebensdauer <sup>4)</sup>	> 10 Mio. Lastwechsel, 0 .. 100 % FS								
Gewicht	~ 60 g								

Anm.: Verpolungsschutz der Versorgungsspannung, Überspannungs-, Übersteuerungsschutz, Lastkurzschlussfestigkeit sind vorhanden.

FS (Full Scale) = bezogen auf den vollen Messbereich

B.F.S.L. = Best Fit Straight Line

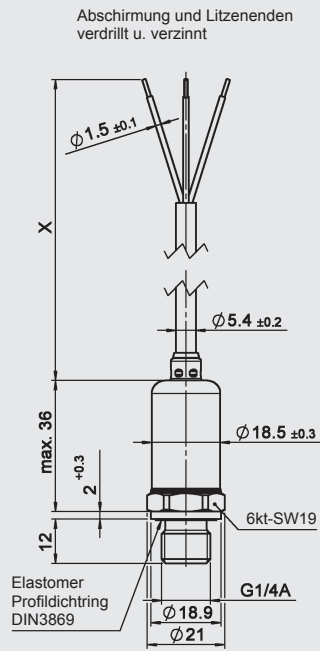
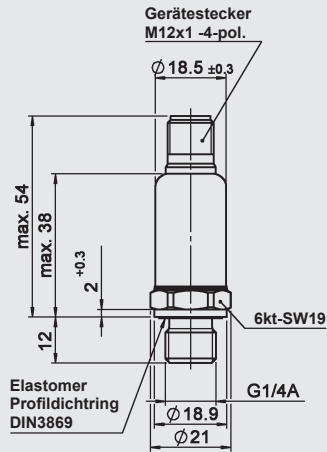
<sup>1)</sup> Weitere Ausführungen auf Anfrage erhältlich

<sup>2)</sup> -25 °C mit FPM-Dichtung, -40 °C auf Anfrage

<sup>3)</sup> Umgebungsbedingungen gemäß 1.4.2 UL 61010-1; C22.2 No 61010-1

<sup>4)</sup> Messbereich 1000 bar: ≥ 1 Mio. Lastwechsel (0 .. 100 % FS)

## Geräteabmessungen (Beispiele):



## Anmerkung:

Die Angaben in diesem Prospekt beziehen sich auf die beschriebenen Betriebsbedingungen und Einsatzfälle.

Bei abweichenden Einsatzfällen und/oder Betriebsbedingungen wenden Sie sich bitte an die entsprechende Fachabteilung.

Technische Änderungen sind vorbehalten.

## Bestellangaben:

Der Elektronische Druckmessumformer HDA 7400 wurde speziell für Serienkunden entwickelt und ist ab einer Bestellmenge von 100 Stück je Ausführung erhältlich.

Zur genauen Spezifizierung setzen Sie sich bitte mit unserem HYDAC ELECTRONIC Vertrieb in Verbindung.

## HYDAC ELECTRONIC GMBH

Hauptstraße 27, D-66128 Saarbrücken

Telefon +49 (0)6897 509-01

Telefax +49 (0)6897 509-1726

E-Mail: [electronic@hydac.com](mailto:electronic@hydac.com)

Internet: [www.hydac.com](http://www.hydac.com)