



Druckschalter EDS 4300 Ex-Serienanwendungen

Relativdruck Festeingestellt

Eigensicher
ATEX Zulassung
Kundenspezifische Ausführungen durch
diverse elektrische und mechanische
Anschlüsse
1 Schaltausgang



Beschreibung:

Der Druckschalter EDS 4300 in ATEX-Ausführung wurde speziell für den Einsatz in explosionsfähigen Atmosphären, basierend auf der Serie EDS 4000, entwickelt.

Der Schalt- und Rückschaltpunkt, die Funktion des Schaltausgangs als Öffner oder Schließer und die Schaltverzögerung sind gemäß Kundenwunsch fest eingestellt.

Entsprechend der Industrie-Ausführung verfügt der EDS 4300 in ATEX-Ausführung zur Relativdruckmessung im Niederdruckbereich über eine Keramikmesszelle mit Dickschicht-DMS.

Anwendungsgebiete finden sich hauptsächlich in der Öl- und Gasindustrie, im Bergbau, sowie in Bereichen mit hoher Staubbelastung.

Schutzklassen und Einsatzgebiete:

- I M1 Ex ia I
- II 1G Ex ia IIC T4, T5, T6
- II 1/2G Ex ia IIC T4, T5, T6
- II 2G Ex ia IIC T4, T5, T6
- II 1D Ex iaD20 T100°C

Technische Daten:

Eingangskenngrößen

Messbereiche	bar	1	2,5	4	6	10	16	25	40
Überlastbereiche	bar	3	8	12	20	32	50	80	120
Berstdruck	bar	5	12	18	30	48	75	120	180

Mechanischer Anschluss	G1/4 A ISO 1179-2
Anzugsdrehmoment, empfohlen	20 Nm
Medienberührende Teile	Sensor: Keramik Anschlussstück: 1.4301 Dichtung: FPM / EPDM

Ausgangsgrößen

Schaltausgang	1 Transistorschaltausgang: PNP Schaltstrom: im Betrieb: $I_{max} \leq 34$ mA Schaltzyklen: > 100 Millionen Schaltpunkt / Rückschaltpunkt: nach Kundenvorgabe Anzugs- und Rückschaltverzögerung: 32 ms Standard (8 .. 2000 ms nach Kundenvorgabe)
---------------	---

Genauigkeit nach DIN 16086, Grenzpunkteinstellung	$\leq \pm 0,5$ % FS typ. $\leq \pm 1$ % FS max.
Temperaturkompensation Nullpunkt	$\leq \pm 0,02$ % FS / °C typ. $\leq \pm 0,03$ % FS / °C max.
Temperaturkompensation Spanne	$\leq \pm 0,02$ % FS / °C typ. $\leq \pm 0,03$ % FS / °C max.
Wiederholbarkeit	$\leq \pm 0,1$ % FS
Langzeitdrift	$\leq \pm 0,3$ % FS typ. / Jahr

Umgebungsbedingungen

Kompensierter Temperaturbereich	-25 .. +85 °C
Betriebs-, Umgebungs-, Mediumtemperaturbereich	T6: Ta = -20 .. +60 °C T5, T4, T100: Ta = -20 .. +70 °C
Lagertemperaturbereich	-40 .. +100 °C
CE-Zeichen	EN 61000-6-1 / 2 / 3 / 4 EN 60079-0 / 11 / 26 EN 61241-0 / 11 EN 50303

Vibrationsbeständigkeit nach DIN EN 60068-2-6 bei 10 .. 500 Hz	≤ 20 g
Schockfestigkeit nach DIN EN 60068-2-27 (1 ms)	≤ 100 g
Schutzart nach DIN EN 60529 ¹⁾	IP 67

Relevante Daten für die Ex-Anwendung

	I M1 II 1G, 1/2G, 2G	II 1 D
Versorgungsspannung	14 .. 28 V DC	
Max. Eingangsstrom	100 mA	93 mA
Max. Eingangsleistung	0,7 W	0,65 W
Max. innere Kapazität	33 nF	33 nF
Max. innere Induktivität	0 mH	0 mH
Spannungsfestigkeit gegen Gehäuse ²⁾	50 V AC, mit integriertem Überspannungsschutz nach EN 61000-6-2	
Freigegebene Sicherheitsbarrieren	Pepperl & Fuchs: Z 787 Telematic Ex STOCK: MTL 7087	

Sonstige Größen

Restwelligkeit Versorgungsspannung	≤ 5 %
Gewicht	~ 150 g

Anm.: Verpolungsschutz der Versorgungsspannung, Überspannungs-, Übersteuerungsschutz, Lastkurzschlussfestigkeit sind vorhanden.

FS (Full Scale) = bezogen auf den vollen Messbereich

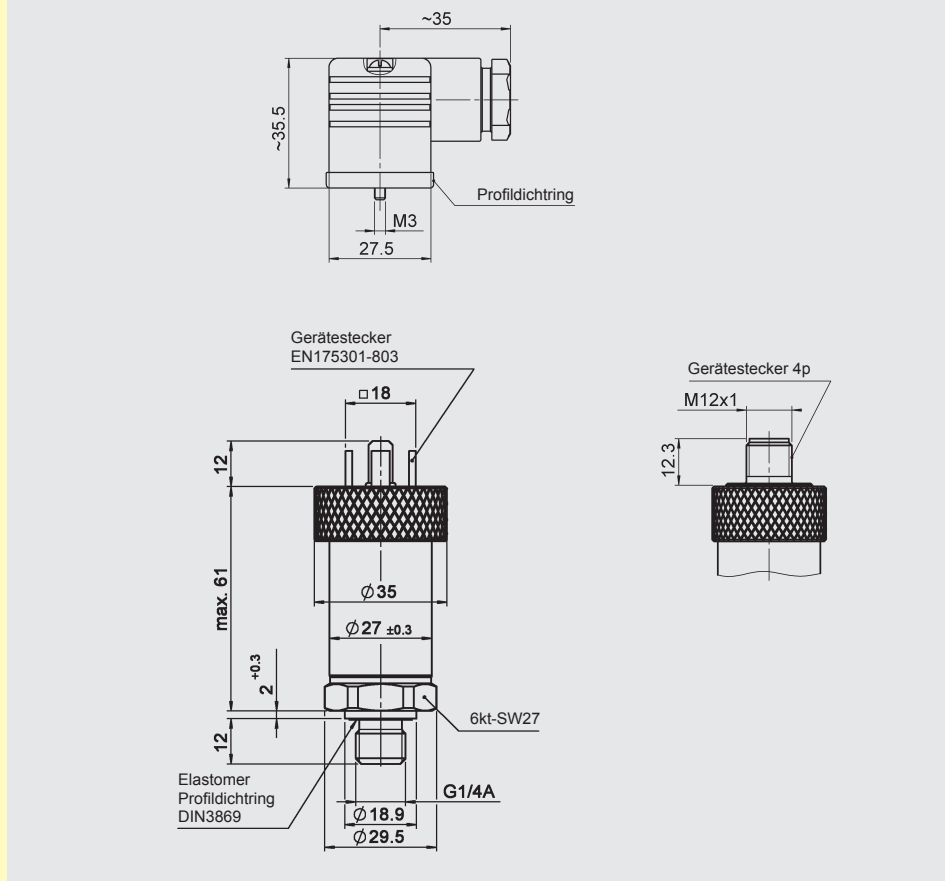
¹⁾ bei montierter Kupplungsdose entsprechender Schutzart

²⁾ 500 V AC auf Anfrage

Einsatzbereiche:

Schutzklasse	I M1 Ex ia I	II 1G Ex ia IIC T4, T5, T6	II 2G Ex ia IIC II 1/2G Ex ia IIC T4, T5, T6	II 1D Ex iaD 20 T100 °C
Zertifikat	DEKRA EXAM BVS 07 ATEX E 041 X			
Einsatzgebiete	Gruppe I Kategorie M1 Bergbau Schutzart: Eigensicher ia mit Barriere	Gruppe II Kategorie 1G Gase Schutzart: Eigensicher ia mit Barriere Einsatz in Zone 0, 1, 2	Gruppe II Kategorie 2G, 1/2G Gase Schutzart: Eigensicher ia mit Barriere Einsatz in Zone 1, 2 Anbau an Zone 0	Gruppe II Kategorie 1D Stäube Schutzart: Eigensicher ia mit Barriere Einsatz in Zone 20, 21, 22 Anbau an Zone 20

Geräteabmessungen:



Bestellangaben:

Der Elektronische Druckschalter EDS 4300 in ATEX-Ausführung wurde speziell für Serienkunden entwickelt und ist ab einer Bestellmenge von 50 Stück je Ausführung erhältlich. Zur genauen Spezifizierung setzen Sie sich bitte mit unserem HYDAC ELECTRONIC Vertrieb in Verbindung.

Anmerkung:

Die Angaben in diesem Prospekt beziehen sich auf die beschriebenen Betriebsbedingungen und Einsatzfälle.

Bei abweichenden Einsatzfällen und/oder Betriebsbedingungen wenden Sie sich bitte an die entsprechende Fachabteilung.

Technische Änderungen sind vorbehalten.