

Linear Wegmessumformer HLT 1100-R2

Magnetostriktiv

Vollintegration

Auflösung min. 0,1 mm

Analog

Beschreibung:

Der Sensor nutzt das physikalische Prinzip der Magnetostriktion. Das Messprinzip zur hochpräzisen Bestimmung der Position, des Weges und / oder der Geschwindigkeit basiert auf einer Laufzeitmessung.

Beruhend auf diesem berührungslos und verschleißfrei arbeitenden Messsystem bietet HYDAC eine Ausführung im druckfesten Edelstahlgehäuse zur vollständigen Integration in Hydraulikzylindern an.

Die verschiedenen Ausgangssignale (analog) ermöglichen den Anschluss an alle Mess- und Steuergeräte der HYDAC ELECTRONIC GmbH sowie die Anbindung an marktübliche Auswertesysteme (z.B. auch an SPS-Steuerungen).

Die Hauptanwendungsgebiete liegen in der Mobilhydraulik.

Technische Daten:

Eingangskenngrößen

Messbereiche	50 .. 2500 mm
Bauform	Stab Ø 10 mm zur Zylindervollintegration ¹⁾ Betriebsdruck: ≤ 450 bar Spitzendruck nach DIN EN ISO 19879: 630 bar
Material	Stab: Edelstahl 1.4571 Gehäuse: Edelstahl 1.4301
Dichtung	O-Ring: NBR Stützring: PTFE

Ausgangsgrößen

Ausgangssignal, zulässige Bürde	Strom:	4 .. 20 mA oder 20 .. 4 mA, Bürde: 200 .. 500 Ω
	Spannung:	0 .. 10 V oder 10 .. 0 V 0,25 .. 4,75 V oder 4,75 .. 0,25 V 0,5 .. 9,5 V 0,5 .. 4,5 V Bürde: min. 2 kΩ

Auflösung	12 Bit, min. 0,1 mm
Nicht-Linearität	≤ ± 0,05 % FS
Hysterese	≤ ± 0,1 % FS
Wiederholbarkeit	≤ ± 0,1 % FS
Temperaturkoeffizient	≤ ± 0,01 % FS / °C
Messrate	2 ms

Umgebungsbedingungen

Betriebstemperaturbereich	-40 .. +85 °C
Lagertemperaturbereich	-40 .. +100 °C
Medientemperaturbereich	-40 .. +120 °C
CE-Zeichen	EN 61000-6-1 / 2 / 3 / 4

Vibrationsbeständigkeit nach DIN EN 60068-2-6 bei 10 .. 500 Hz bei 5 kHz	≤ 20 g ≤ 15 g
--	------------------

Schockfestigkeit nach DIN EN 60068-2-27 (11 ms)	≤ 50 g
--	--------

Schutzart nach DIN EN 60529	IP 67 (Kabelausgang) IP 6K9K ²⁾ (abgesetzter Flanschstecker M12x1)
-----------------------------	--

Einbaulage	Beliebig
------------	----------

Sonstige Größen

Versorgungsspannung	9 .. 36 VDC
Restwelligkeit Versorgungsspannung	≤ 250 mV _{PP}
Stromaufnahme ohne Ausgang	< 100 mA
Gewicht	längenabhängig: 100 mm (mit 1 m Kabel): ~310 g 2500 mm (mit 1 m Kabel): ~1030 g

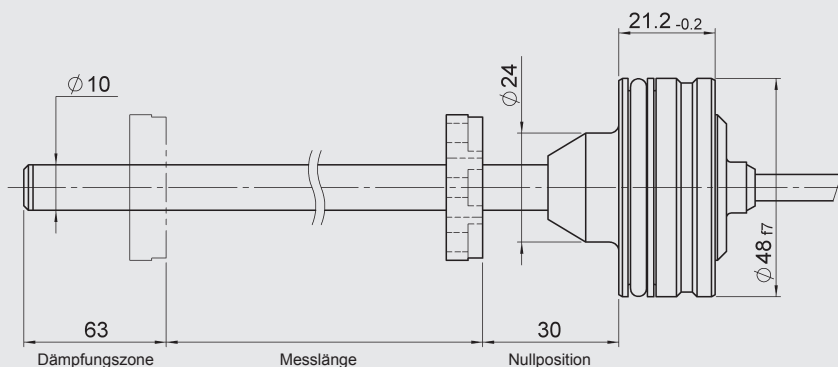
Anm.: Verpolungsschutz der Versorgungsspannung, Überspannungsschutz und Kurzschlussfestigkeit sind vorhanden.

FS (Full Scale) = bezogen auf den vollen Messbereich

¹⁾ Andere Varianten auf Anfrage.

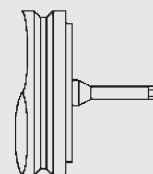
²⁾ bei montierter Kupplungsdose entsprechender Schutzart

Geräteabmessungen:



Steckerbelegung:

Kabelausgang



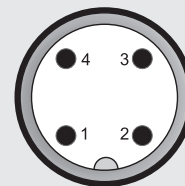
Ader

braun +U_B

weiß 0 V

grün Signal

M12x1, 4-polig



Pin	Mod.000	Mod.003	Mod.004
1	+U _B	+U _B	n.c.
2	n.c.	Signal	+U _B
3	0 V	0 V	0 V
4	Signal	n.c.	Signal

Typenschlüssel:

HLT 1 1 0 0 - R2 - XXX - XXX - XXXX - 000

Bauart/Geometriotyp

1 = Stab

Bauform

R2 = Stab zur Zylindervollintegration

Anschlussart, elektrisch

Kabelausgang

K01 = Freies Kabel, Länge 1 m

K02 = Freies Kabel, Länge 2 m

K05 = Freies Kabel, Länge 5 m

K10 = Freies Kabel, Länge 10 m

Abgesetzter Flanschstecker M12x1, 4-polig

L06 = 60 mm Aderlänge

L18 = 180 mm Aderlänge

L24 = 240 mm Aderlänge

Ausgangssignal

C01 = Analog 4 .. 20 mA, 3 Leiter

C02 = Analog 20 .. 4 mA, 3 Leiter

B01 = Analog 0 .. 10 V

B02 = Analog 10 .. 0 V

G01 = Analog 0,25 .. 4,75 V

G02 = Analog 4,75 .. 0,25 V

G03 = Analog 0,5 .. 9,5 V

G04 = Analog 0,5 .. 4,5 V

Messbereich in mm (50 bis 2500 mm)

Beispiel

0150 = 150 mm

Modifikation

000 = Standard

003 = Sonderbelegung Stecker

004 = Sonderbelegung Stecker

Lieferbares Zubehör: (nicht im Zubehör enthalten)

ZBL MR17,4 Positionsmagnet Material-Nr.: 6119372

ZBL MR22 Positionsmagnet Material-Nr.: 6084453

ZBL MR33 Positionsmagnet Material-Nr.: 6084207

Nähere Informationen zum Zubehör sowie weiteres Zubehör, wie z.B., Kupplungsdosen usw. finden Sie im Zubehör-Prospekt.

Anmerkung:

Die Angaben in diesem Prospekt beziehen sich auf die beschriebenen Betriebsbedingungen und Einsatzfälle.

Bei abweichenden Einsatzfällen und/oder Betriebsbedingungen wenden Sie sich bitte an die entsprechende Fachabteilung.

Technische Änderungen sind vorbehalten.

HYDAC ELECTRONIC GMBH

Hauptstraße 27, D-66128 Saarbrücken

Telefon +49 (0)6897 509-01

Telefax +49 (0)6897 509-1726

E-Mail: electronic@hydac.com

Internet: www.hydac.com