



Linear Wegmessumformer HLT 2100-R1

Magnetostriktiv

Teilintegration

Auflösung 5 µm

Analog

Beschreibung:

Der Sensor nutzt das physikalische Prinzip der Magnetostriktion.

Das Messprinzip zur hochpräzisen Bestimmung der Position, des Weges und / oder ggf. auch eines Geschwindigkeitssignales basiert auf einer Laufzeitmessung.

Beruhend auf diesem berührungslos und verschleißfrei arbeitenden Messsystem bietet HYDAC die Ausführungen im druckfesten Rohrgehäuse aus Edelstahl zum direkten Einbau in Hydraulikzylindern an.

Die verschiedenen Ausgangssignale (Analog Strom / Spannung) ermöglichen den Anschluss an alle Mess- und Steuergeräte der HYDAC ELECTRONIC GmbH sowie die Anbindung an marktübliche Auswertesysteme (z.B. auch an SPS-Steuerungen).

Externe Setzeingänge für den Analog-Anfangspunkt und -Endpunkt bieten zusätzlich die Möglichkeit einer kundenspezifischen Justage.

Der Einsatz des HLT 2100 erfolgt vorrangig in stationären Anwendungen als teilintegrierte Lösung an Hydraulikzylindern.

Technische Daten:

Eingangskenngrößen

Messbereiche	50 .. 4000 mm
Bauform	Stab mit M18x1,5 Einschraubflansch gemäß ISO 6149 Betriebsdruck: ≤ 450 bar Spitzendruck nach DIN EN ISO 19879: 750 bar
Anzugsdrehmoment, empfohlen	≤ 50 Nm
Material	Stab: Edelstahl 1.4571 Gehäuse: Aluminium

Ausgangsgrößen

Ausgangssignal, zulässige Bürde	Strom: 4 .. 20 mA oder 20 .. 4 mA, Bürde: 200 .. 500 Ω Spannung: 0 .. 10 V oder 10 .. 0 V, Bürde: min. 2 kΩ
Auflösung	16 Bit; min. 0,005 mm
Nicht-Linearität	± 0,1 mm (Messbereich ≤ 1500 mm) ± 0,15 mm (Messbereich > 1500 mm)
Hysterese	0,02 mm (Messbereich ≤ 1500 mm) 0,1 mm (Messbereich > 1500 mm)
Wiederholbarkeit	≤ 0,005 mm - ≤ 0,05 mm (längenabhängig)
Temperaturkoeffizient	≤ ± 0,004 % FS / °C
Messrate	längenabhängig: ≤ 1 m: 0,5 ms ≤ 2 m: 1,0 ms ≤ 4 m: 2,0 ms

Umgebungsbedingungen

Betriebstemperaturbereich	0 .. +70 °C
Lagertemperaturbereich	-30 .. +85 °C
CE-Zeichen	EN 61000-6-1 / 2 / 3 / 4
Vibrationsbeständigkeit nach DIN EN 60068-2-6 bei 50 .. 2000 Hz	≤ 10 g
Schockfestigkeit nach DIN EN 60068-2-27 (11 ms / Halbsinus)	≤ 100 g
Schutzart nach DIN EN 60529 ¹⁾	IP 65
Einbaulage	Beliebig

Sonstige Größen

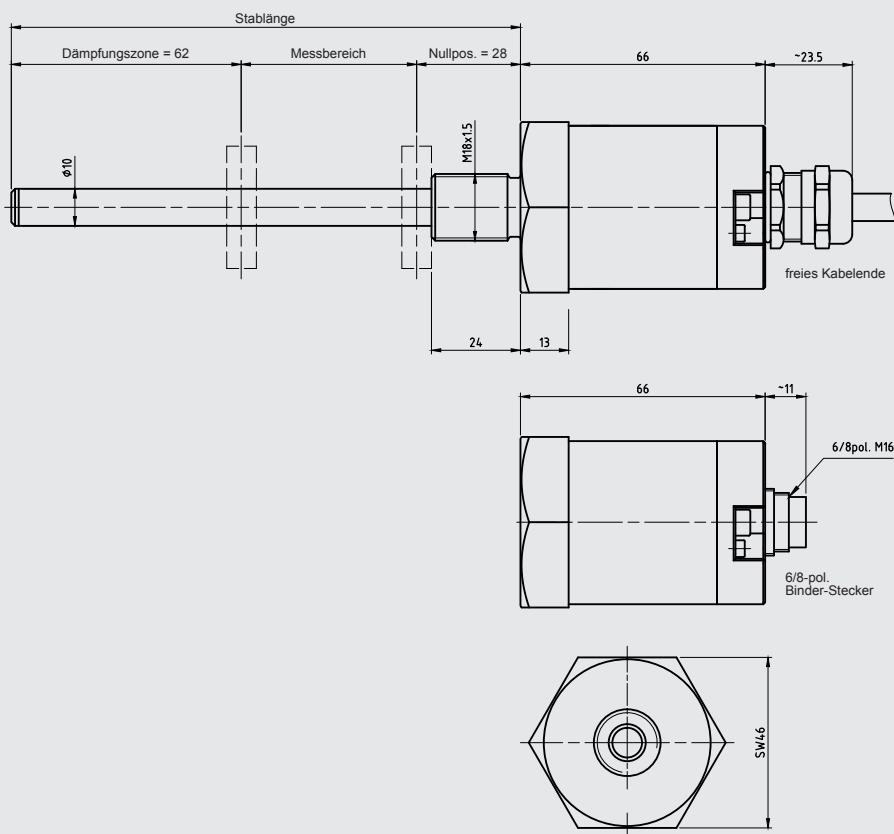
Versorgungsspannung	24 V DC ± 10 %
Restwelligkeit Versorgungsspannung	≤ 250 mV _{PP}
Stromaufnahme ohne Ausgang	≤ 100 mA
Gewicht	längenabhängig: 50 mm: 500 g 4000 mm: 1400 g

Anm.: Verpolungsschutz der Versorgungsspannung, Überspannungsschutz und Kurzschlussfestigkeit sind vorhanden.

FS (Full Scale) = bezogen auf den vollen Messbereich

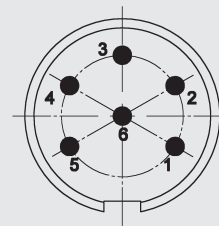
¹⁾ bei montierter Kupplungsdose entsprechender Schutzart

Geräteabmessungen:



Steckerbelegung:

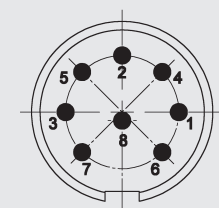
Stecker M16, 6-pol.



Pin

1	Signal
2	0 V (Analogausgang)
3	Anfangspunkt
4	Endpunkt
5	0 V
6	+ U _B

Stecker M16, 8-pol.



Pin

1	n.c.
2	0 V (Analogausgang)
3	Anfangspunkt
4	Endpunkt
5	Signal
6	0 V
7	+ U _B
8	n.c.

Typenschlüssel:

HLT 2 1 0 0 - R1 - XXX - XXX - XXXX - 000

Bauart/Geometriotyp

1 = Stab

Bauform

R1 = Stab mit M18x1,5 Einschraubflansch

Anschlussart, elektrisch

K01 = freies Kabel, Länge 1 m

M06 = Stecker M16, 6-pol.

M08 = Stecker M16, 8-pol.

Ausgangssignal

C01 = Analog 4 .. 20 mA, 3 Leiter

C02 = Analog 20 .. 4 mA, 3 Leiter

B01 = Analog 0 .. 10 V

B02 = Analog 10 .. 0 V

Messbereich in mm (50 bis 4000 mm)

Beispiel

0150 = 150 mm

Modifikation

000 = Standard

Lieferbares Zubehör: (nicht im Lieferumfang enthalten)

ZBL MR17,4	Positionsmagnet	Material-Nr.: 6119372
ZBL MR22	Positionsmagnet	Material-Nr.: 6084453
ZBL MR33	Positionsmagnet	Material-Nr.: 6084207
ZBL MV63	Positionsmagnet	Material-Nr.: 6084454
ZBL MU38-20	Positionsmagnet	Material-Nr.: 6084455
Zwischenring	AD17,4xID13,5x5	Material-Nr.: 3903233
Zwischenring	AD33xID13,5x5	Material-Nr.: 3887829

Nähere Informationen zum Zubehör sowie weiteres Zubehör, wie z.B. Kupplungsdosen usw. finden Sie im Zubehör-Prospekt.

Kabelausgang

Ader

braun 0 V (Analogausgang)

grün Anfangspunkt

gelb Endpunkt

grau Signal

rosa 0 V

blau + U_B

Anmerkung:

Die Angaben in diesem Prospekt beziehen sich auf die beschriebenen Betriebsbedingungen und Einsatzfälle.

Bei abweichenden Einsatzfällen und/oder Betriebsbedingungen wenden Sie sich bitte an die entsprechende Fachabteilung. Technische Änderungen sind vorbehalten.

HYDAC ELECTRONIC GMBH

Hauptstraße 27, D-66128 Saarbrücken

Telefon +49 (0)6897 509-01

Telefax +49 (0)6897 509-1726

E-Mail: electronic@hydac.com

Internet: www.hydac.com