



Temperaturmessumformer ETS 4500 Ex-Anwendungen

Integrierter Temperaturfühler

Genauigkeit 1 %

Druckfeste Kapselung
ATEX, CSA, IECEx, 3-fach Zulassung



Beschreibung:

Die Temperaturmessumformer-Serie ETS 4500 mit druckfester Kapselung und 3-fach-Zulassung gemäß ATEX, CSA und IECEx ermöglicht einen universellen, weltweiten Einsatz der Geräte in explosionsgefährdeten Umgebungen. Jedes Gerät ist dreifach zertifiziert und gekennzeichnet. Eine Lagerhaltung mehrerer Geräte mit entsprechenden „Einzel-Zulassungen“ ist somit nicht mehr erforderlich.

Mit dem Temperatursensor, basierend auf einem Silizium-Halbleiterelement und einer entsprechenden Auswertelektronik, lassen sich Temperaturen im Bereich von -25 °C bis +100 °C messen.

Einsatzbereiche finden sich hauptsächlich im Bergbau und in der Öl- und Gasindustrie, u.a. in Untertagefahrzeugen, hydraulischen Aggregaten, Blowout-Preventern (BOPs), Bohrantrieben oder Ventilbetätigungsstationen sowie in Bereichen mit hoher Staubbelastung.

CSA_{US}

Explosion Proof-Seal not required
Class I Group A, B, C, D, T6, T5
Class II Group E, F, G
Class III
Type 4

ATEX

Flame Proof
I M2 Ex d I Mb
II 2G Ex d IIC T6, T5 Gb
II 2D Ex tb IIIC T110 .. 130°C Db

IECEx

Flame Proof
Ex d I Mb
Ex d IIC T6, T5 Gb
Ex tb IIIC T110 .. 130°C Db

Technische Daten:

Eingangskenngrößen

Messbereich	-25 .. +100 °C
Fühlerlänge	10,7; 100; 250; 350 mm
Druckfestigkeit	600 bar (Fühlerlänge 10,7 mm) 125 bar (Fühlerlänge 100 mm) 125 bar (Fühlerlänge 250 mm) 125 bar (Fühlerlänge 350 mm)
Mechanischer Anschluss	G1/4 A ISO 1179-2
Anzugsdrehmoment, empfohlen	20 Nm
Medienberührende Teile	Edelstahl: 1.4571; 1.4301 Dichtung: FPM
Conduit-, Gehäusematerial	1.4435; 1.4404

Ausgangsgrößen

Ausgangssignal ¹⁾ zulässige Bürde	4 .. 20 mA, 2 Leiter $R_{Lmax} = (U_B - 8 V) / 20 mA [k\Omega]$
Genauigkeit bei Raumtemperatur	$\leq \pm 1,0 \% FS typ.$ $\leq \pm 2,0 \% FS max.$
Temperaturdrift (Umgebung)	$\leq 0,02 \% FS/^\circ C$
Ansprechzeit nach DIN EN 60751	$t_{50}: \sim 10 s$ $t_{90}: \sim 15 s$

Umgebungsbedingungen

Betriebs-/Umgebungstemperaturbereich ²⁾³⁾	T6, T110 °C Ta = -40 .. +60 °C / -20 .. +60 °C T5: Ta = -40 .. +80 °C / -20 .. +80 °C
Lagertemperaturbereich	-40 .. +100 °C
Mediumstemperaturbereich ²⁾³⁾	T6, T110 °C Ta = -40 .. +60 °C / -20 .. +60 °C T5: Ta = -40 .. +80 °C / -20 .. +80 °C
CE-Zeichen	EN 61000-6-1 / 2 / 3 / 4 EN 60079-0 / 1 / 31
Vibrationsbeständigkeit nach DIN EN 60068-2-6 bei 10 .. 500 Hz	$\leq 10 g$
Schutzart nach DIN EN 60529 ISO 20653	IP 69 IP 6K9K

Sonstige Größen

Versorgungsspannung	8 .. 30 V DC
Restwelligkeit Versorgungsspannung	$\leq 5 \%$
Stromaufnahme	$\leq 25 mA$
Gewicht	$\sim 280 g$ (Fühlerlänge 10,7 mm) $\sim 315 g$ (Fühlerlänge 100 mm) $\sim 350 g$ (Fühlerlänge 250 mm) $\sim 385 g$ (Fühlerlänge 350 mm)

Anm.: Verpolungsschutz der Versorgungsspannung, Überspannungs-, Übersteuerungsschutz, Lastkurzschlussfestigkeit sind vorhanden.

FS (Full Scale) = bezogen auf den vollen Messbereich

¹⁾ Andere Ausgangssignale auf Anfrage

²⁾ -20 °C mit FPM-Dichtung, -40 °C auf Anfrage

³⁾ T130 °C bei Ta = : -40 .. +80 °C / -20 .. +80 °C mit elektr. Anschluss Einzeladern möglich

Einsatzbereiche:

	Einzeladern Elektrischer Anschluss „9“	Freies Kabelende Elektrischer Anschluss „G“
CSA	Explosion Proof (seal not required)	
ATEX	Flame Proof	
IECEX	Flame Proof	
cCSA_{US}	Class I Group A, B, C, D, T6, T5 Class II Group E, F, G Class III Type 4	
ATEX	I M2 Ex d I Mb II 2G Ex d IIC T6, T5 Gb	
	II 2D Ex tb IIIC T110 .. 130 °C Db	II 2D Ex tb IIIC T110 °C Db
IECEX	Ex d I Mb Ex d IIC T6, T5 Gb	
	Ex tb IIIC T110 .. 130 °C Db	Ex tb IIIC T110 °C Db

Typenschlüssel:

ETS 4 5 4 X - A - D - XXX - 000 (2m)

Anschlussart mechanisch

4 = G1/4 A ISO 1179-2

Anschlussart elektrisch

9 = 1/2-14 NPT Conduit (Außengewinde),
Einzeladern
G = 1/2-14 NPT Conduit (Außengewinde),
freies Kabelende

Ausgangssignal

A = 4 .. 20 mA, 2 Leiter

Zulassung

D = CSA Explosion Proof - Seal not required
ATEX Flame Proof
IECEX Flame Proof

Fühlerlänge

010 = 10,7 mm
100 = 100 mm
250 = 250 mm
350 = 350 mm

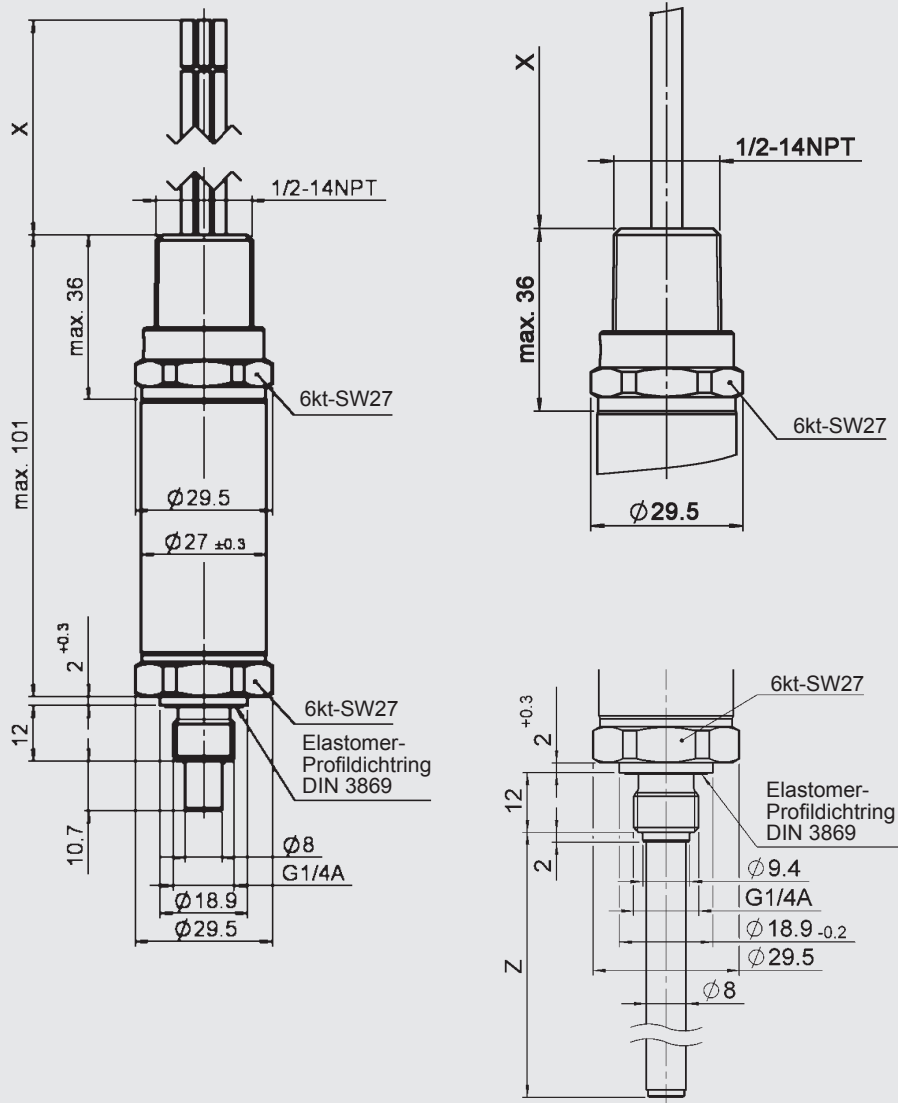
Modifikationsnummer

000 = Standard

Kabellänge in m

Standard = 2 m

Geräteabmessungen:

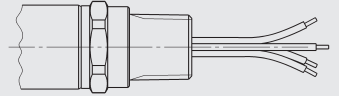


Fühlerlänge (Z)

10,7 mm
100 mm
250 mm
350 mm

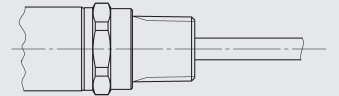
Anschlussbelegung:

Conduit (Einzeladern)



Ader	ETS 4549-A
rot	Signal +
schwarz	Signal -
grün-gelb	Gehäuse

Conduit (Freies Kabelende)



Ader	ETS 454G-A
weiß	Signal +
braun	Signal -
grün	n.c.
gelb	n.c.

Anmerkung:

Die Angaben in diesem Prospekt beziehen sich auf die beschriebenen Betriebsbedingungen und Einsatzfälle.

Bei abweichenden Einsatzfällen und/oder Betriebsbedingungen wenden Sie sich bitte an die entsprechende Fachabteilung.

Technische Änderungen sind vorbehalten.

HYDAC ELECTRONIC GMBH
Hauptstraße 27, D-66128 Saarbrücken
Telefon +49 (0)6897 509-01
Telefax +49 (0)6897 509-1726
E-Mail: electronic@hydac.com
Internet: www.hydac.com

