

Durchfluss-Schalter HFS 2500 Ex-Anwendungen

Schwebekörper beliebige Einbaulage 30 - 600 cSt



ATEX Vergusskapselung
für Wasser / wasserbasierende Medien

Beschreibung:

Die HYDAC Durchfluss-Schalter der Serie HFS 2500 in ATEX-Ausführung wurden speziell für den Einsatz in explosionsgefährdeten Atmosphären entwickelt. Entsprechend der Standard-Ausführung basieren sie auf einem lageunabhängigen Schwebekörper-Messprinzip.

Das Messmedium lenkt einen federgestützten Schwebekörper in Durchflussrichtung abhängig vom Volumenstrom aus. Außerhalb des Gerätes und somit außerhalb des Strömungskreises ist ein vollständig vergossener Reedkontakt angebracht. Erreicht der im Schwebekörper integrierte Magnet die eingestellte Position, schaltet der Reedkontakt.

Prädestinierte Anwendungsgebiete sind u.a. in der Öl- und Gasindustrie, an Gasturbinen oder in Bereichen mit hoher Staubbelastung, z.B. in Mühlen, zu finden.

Schutzklassen und Einsatzgebiete:

ATEX

II 2G Ex mb II T6 / T5
II 2D Ex tD A21 IP67 T80 °C / T100 °C

Zertifikat:

- PTB 03 ATEX 2159 X
- PTB 03 ATEX N056-4

Technische Daten:

Eingangskenngrößen				
Schaltbereiche [l/min]	5 % Genauigkeit		10 % Genauigkeit	
			Baugr. 2	Baugr. 3
0,2 .. 4,0	8 .. 90	0,02 .. 0,2	10 .. 30	
0,6 .. 5,0	5 .. 110	0,2 .. 0,6	15 .. 45	
0,5 .. 8,0	10 .. 150	0,4 .. 1,8	20 .. 60	
1 .. 14	35 .. 220	0,8 .. 3,2	30 .. 90	
1 .. 28	35 .. 250	2 .. 7	60 .. 150	
2 .. 40		3 .. 13		
4 .. 55		4 .. 20		
1 .. 70		8 .. 30		
Betriebsdruck				
Messing-Ausführung [bar]	200	300	250	
Edelstahl-Ausführung [bar]	300	350	300	
Druckverlust [bar]	0,02 .. 0,8	0,02 .. 0,3	0,02 .. 0,4	
Mechanischer Anschluss	siehe Abmessungen			
Medienberührende Teile	Edelstahl 1.4571; NBR ¹⁾ ; Ms vernickelt; Ms; Hartferrit			
Messing-Ausführung	Edelstahl 1.4571; FKM ¹⁾ ; Hartferrit			
Edelstahl-Ausführung	Edelstahl 1.4571; FKM ¹⁾ ; Hartferrit			
Gehäusewerkstoff	Messing, vernickelt oder Edelstahl 1.4571			
Ausgangsgrößen				
Schaltausgänge ²⁾	1 oder 2 Reed-Kontakte Ausführung als Schließer oder Wechsler ²⁾			
Genauigkeit	± 5 % oder ± 10 % FS			
Wiederholbarkeit	2 % FS max.			
Schaltleistung				
Wechsler-Kontakt	max. 250 V / 1 A / 30 W Vorsicherung 1 A (außerhalb des Ex-Bereiches)			
Schließer-Kontakt	max. 250 V / 2 A / 60 W Vorsicherung 2 A (außerhalb des Ex-Bereiches)			
Umgebungsbedingungen				
Betriebstemperaturbereich	T6 / T80 °C:	-20 .. +75 °C		
	T5 / T100 °C:	-20 .. +90 °C		
Mediumtemperaturbereich	T6 / T80 °C:	-20 .. +75 °C		
	T5 / T100 °C:	-20 .. +90 °C		
Max. Oberflächentemperatur	T6 / T80 °C:	+75 °C		
	T5 / T100 °C:	+90 °C		
CE-Zeichen	2014/35/EU (nicht für elektr. Betriebsmittel zur Verwendung in explosionsfähiger Atmosphäre)			
	2014/30/EU 2014/34/EU EN 60079-0: 2014-6; EN 60079-18: 2015-10; EN 60079-31: 2014-12; EN 13463-1: 2009; EN 1127-1: 2011			
Schutzart nach DIN EN 60529	IP 67			

Anm.: **FS** (Full Scale) = bezogen auf den vollen Messbereich

¹⁾ Andere Dichtungsmaterialien auf Anfrage

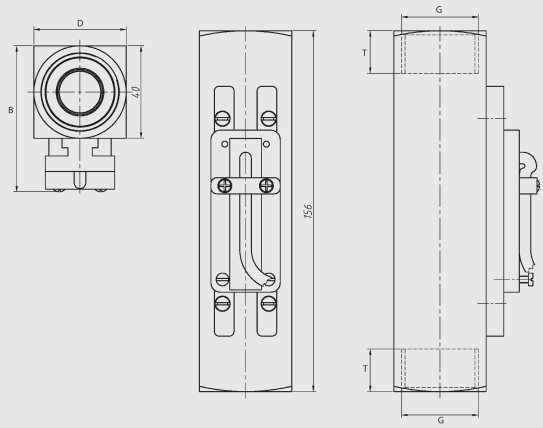
²⁾ Der Kontakt öffnet / wechselt, wenn der Durchfluss den eingestellten Schalterpunkt unterschreitet.

Geräteabmessungen ohne Anzeige:

Typ [l/min]	Einbaumaße [mm]							Gewicht (ca.) [g]
	SW	D	B	G	DN	T	L	

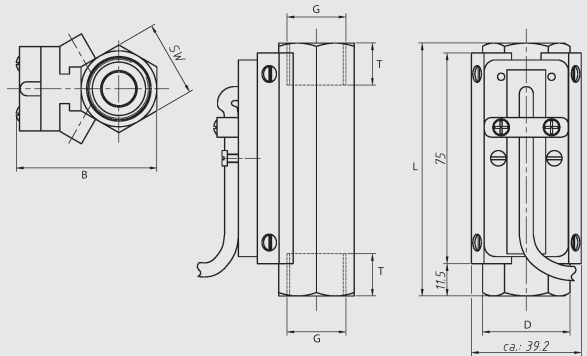
Wasser 5 % Genauigkeit

0,2 .. 4,0	27	30	53	1/4" 3/8" 1/2"	8	10	131	850
0,6 .. 5,0					10	15		
0,5 .. 8,0					15	14		
1 .. 14					15	14		
1 .. 28	27	30	53	1/2" 3/4"	15	14	146	900
2 .. 40					20	15		
4 .. 55					20	15		
1 .. 70					20	15		
8 .. 90	34	40	63	3/4" 1"	20	15	152	1400
5 .. 110					25	17		
10 .. 150	50	50	73	1 1/4"	32	20	200	2750
35 .. 220	50	50	73	1 1/4"	32	20	200	3000
35 .. 250	60	60	81	1 1/2"	40	20	200	3800



Wasser 10 % Genauigkeit -Baugröße 2-

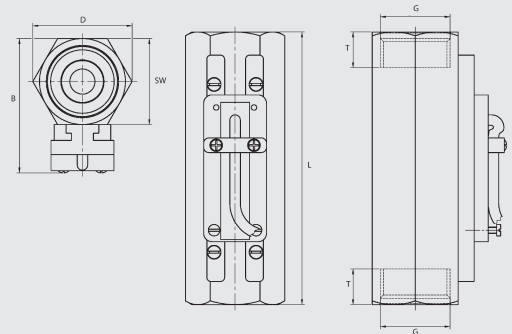
0,02 .. 0,2	27	31	50	1/2"	15	14	90	400
0,2 .. 0,6								
0,4 .. 1,8								
0,8 .. 3,2								
2,0 .. 7,0								
3,0 .. 13,0								
4,0 .. 20,0								
8,0 .. 30,0								



Wasser 10 % Genauigkeit -Baugröße 3-

10 .. 30	34	47	63	3/4" 1")	20	15	130	1240
15 .. 45					25	17		
20 .. 60					25	17		
30 .. 90	41	47	63	1"	25	17	130	1030
60 .. 150								

) Standard

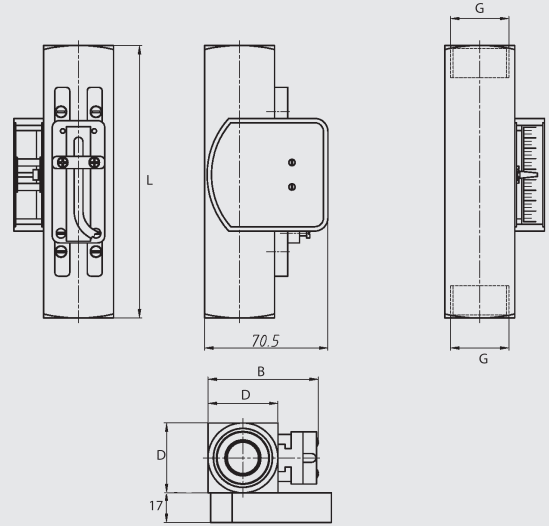


Geräteabmessungen mit Anzeige:

Typ [l/min]	Einbaumaße								Gewicht (ca.) [g]
	SW	D	B	G	DN	T	L		

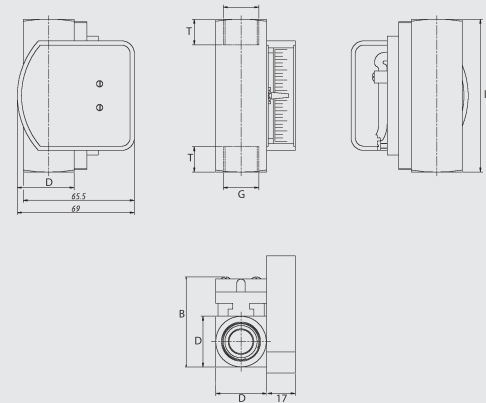
Wasser 5 % Genauigkeit

0,2 .. 4,0	27	30	53	1/4" 3/8" 1/2"	8 10 15	10 15 14	131	900
0,6 .. 5,0								
0,5 .. 8,0								
1 .. 14								
1 .. 28	27	30	53	1/2" 3/4"	15 20	14 15	146 174	950
2 .. 40								
4 .. 55								
1 .. 70	34	40	63	3/4" 1"	20 25	15 17	152 156	1450 1150
8 .. 90								
5 .. 110								
10 .. 150	50	50	73	1 1/4"	32	20	200	2800
35 .. 220	50	50	73	1 1/4"	32	20	200	3050
35 .. 250	60	60	81	1 1/2"	40	20	200	3850



Wasser 10 % Genauigkeit -Baugröße 2-

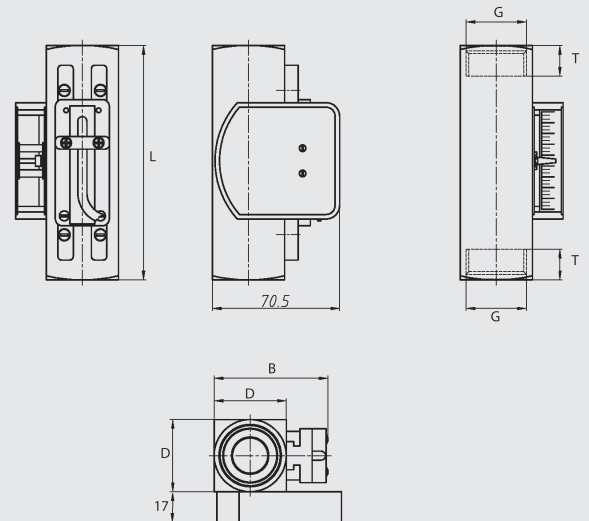
0,02 .. 0,2	30	30	53	1/2"	15	14	90	570
0,2 .. 0,6								
0,4 .. 1,8								
0,8 .. 3,2								
2,0 .. 7,0								
3,0 .. 13,0								
4,0 .. 20,0								
8,0 .. 30,0								



Wasser 10 % Genauigkeit -Baugröße 3-

10 .. 30	34	40	63	3/4" 1")	20 25	15 17	152 130	1390 1210
15 .. 45								
20 .. 60								
30 .. 90	40	40	63	1"	25	17	130	1210
60 .. 150								

) Standard



Typenschlüssel:

HFS 2 5 X 1 - XX - XXXX-XXXX - X - X - X - A00

Messverfahren

2 = Schwebekörper

Messmedium

5 = Wasser /
Wasserbasierend

Anschlussart mechanisch ^{3) 5)}

1 = 1/4"
2 = 3/8"
3 = 1/2"
4 = 3/4"
5 = 1"
6 = 1 1/4"
7 = 1 1/2"

Anschlussart elektrisch

1 = freies Kabelende (2 m Länge)

Schaltkontakte ⁴⁾

1S = 1 Schließer-Kontakt
2S = 2 Schließer-Kontakte
1W = 1 Wechsler-Kontakt
2W = 2 Wechsler-Kontakte

Schaltbereiche in l/min ⁵⁾

Wasser 5 %

00,2-04,0; 00,6-05,0; 00,5-08,0;
01,0-0014; 01,0-0028; 02,0-0040; 04,0-0055;
01,0-0070; 08,0-0090; 0005-0110; 0010-0150;
0035-0220; 0035-0250

Wasser 10 % -Baugröße 2-

0,02-00,2; 00,2-00,6; 00,4-01,8; 00,8-03,2;
02,0-07,0; 03,0-0013; 04,0-0020; 08,0-0030

Wasser 10 % -Baugröße 3-

0010-0030; 0015-0045; 0020-0060;
0030-0090; 0060-0150

Genauigkeit

6 = $\leq \pm 5,0$ % FS
7 = $\leq \pm 10,0$ % FS

Gehäusewerkstoff

B = Messing, vernickelt
S = Edelstahl

Mechanische Anzeige

0 = Ohne Anzeige
1 = Mit Anzeige

Modifikationsnummer

A00 = ATEX-Ausführung für explosionsgefährdete Umgebungen

³⁾ Mechanische Anschlussmöglichkeiten abhängig von der Gehäusebauform
(siehe Geräteabmessungen)

⁴⁾ Bei Ausführungen mit 2 Schaltkontakten ist der zweite Schaltkontakt standardmäßig seitlich
angeordnet.

⁵⁾ Andere Ausführungen sind auf Anfrage erhältlich.

Zubehör:

Passendes Zubehör, wie z.B. Kupplungsdosen für den elektrischen Anschluss finden Sie im
Zubehör-Prospekt.

Steckerbelegung:

Freies Kabelende

Ader	HFS 25X1-XS	HFS 25X1-XW
1	Schließer	Center
2		Öffner
3		Schließer

Anmerkung:

Die Angaben in diesem Prospekt beziehen sich auf die beschriebenen Betriebsbedingungen und Einsatzfälle.

Bei abweichenden Einsatzfällen und/oder Betriebsbedingungen wenden Sie sich bitte an die entsprechende Fachabteilung.

Technische Änderungen sind vorbehalten.

HYDAC ELECTRONIC GMBH

Hauptstraße 27, D-66128 Saarbrücken
Telefon +49 (0)6897 509-01
Telefax +49 (0)6897 509-1726
E-Mail: electronic@hydac.com
Internet: www.hydac.com