

## I/O-Erweiterungsmodul HY-TTC 36X

### Beschreibung

Das Modul HY-TTC 36X ist ein intelligentes I/O-Modul, das über CANopen-Standard gemäß CiA DS 401 angesteuert und parametrierbar wird.

Es bietet die Möglichkeit, Steuerungssysteme auf einfache und unkomplizierte Weise um zusätzliche Ein- und Ausgänge und somit zusätzliche Funktionalität zu erweitern.

Die im Gerät integrierten PID-Regel-Bausteine ermöglichen im Zusammenspiel mit den leistungsstarken PWM-Ausgängen und der Stromrückmessung den Aufbau eigenständiger Proportionalregelungen.

Geschützt wird das Modul durch das bewährte robuste, speziell für die Off-Highway-Fahrzeug-Industrie ausgelegte und äußerst kompakte Gehäuse der 16-Bit Controller-Familie.

### Besondere Merkmale

- 40 Ein- und Ausgänge:
  - 4 PWM-Ausgänge
  - 8 Digital-Ausgänge
  - 8 Analog-Eingänge
  - 4 Strommesseingänge
  - 16 Digital-Eingänge
- Robustes Aluminiumdruckguss-Gehäuse mit Druckausgleich über wasserundurchlässige Gore-Tex® Membran
- Wasserdichter, 80-poliger Anschlussstecker
- E12 Typgenehmigung

### Technische Daten

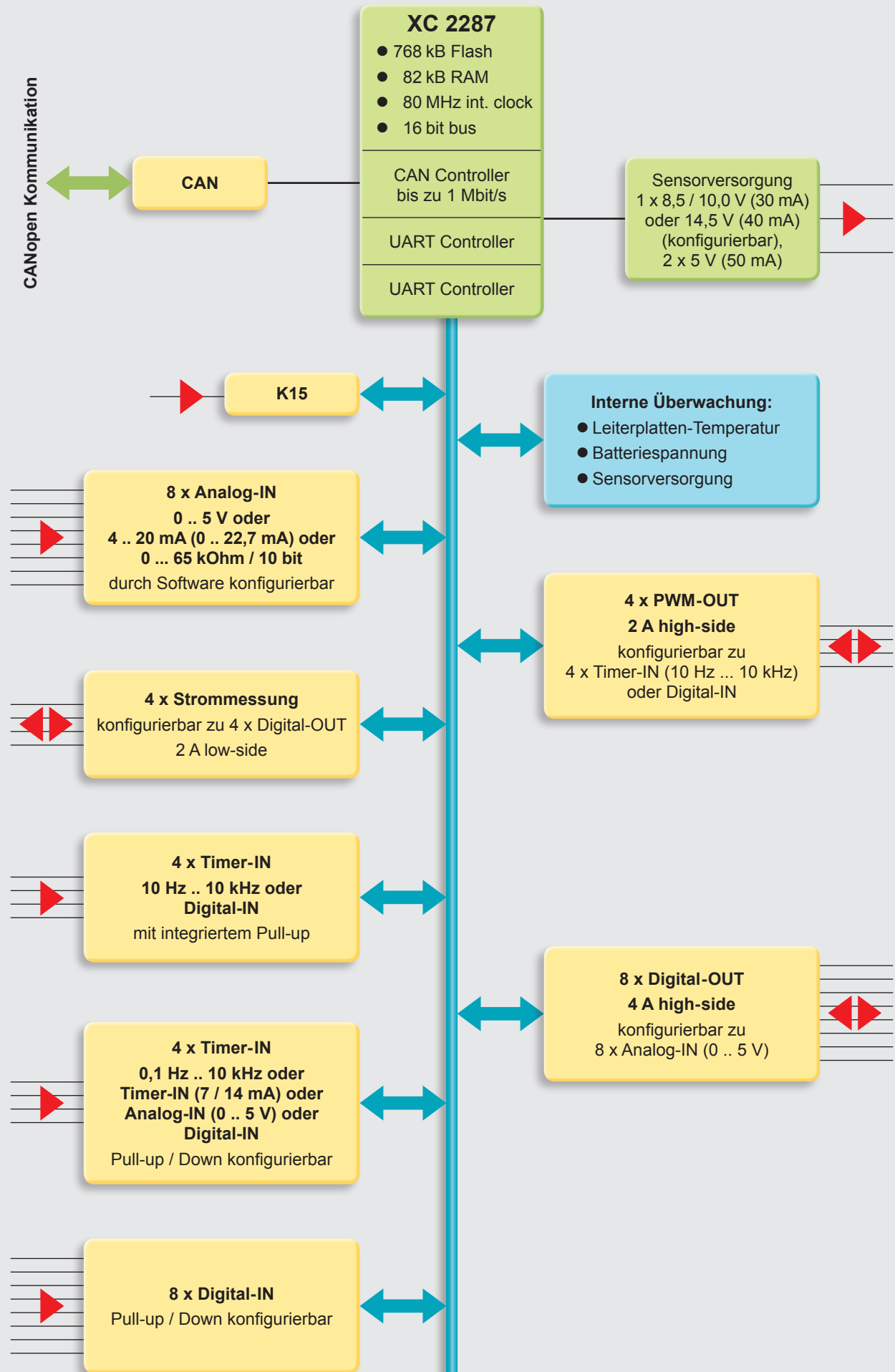
Umgebungsbedingungen	
Betriebstemperatur	-40 .. +85 °C (mit Vollast) gemäß EN 60068-2
Betriebshöhe	0 .. 4.000 m
Versorgungsspannung	8 .. 32 V
Zulässiger Spannungseinbruch	bis $\geq 4$ V ( $U_{Bat}$ ) ohne Reset gem. ISO 7637-1 (Bei Motorstart in 12 V Systemen)
Spitzenspannung	45 V max. (1 ms)
Leerlaufstrom	0,15 A max. bei 9 V
Ruhestrom	0,5 mA max.
Stromaufnahme	25 A max. (kompl. Spannungs- und Temperaturbereich)
Erfüllt folgende Standards	
CE-Zeichen	Konform mit 2014/30/EU
E-Zeichen	ECE-R10 Rev. 4
EMV	ISO 13766 (bis 100 V/m, 20 MHz .. 1 GHz)
ESD	IEC 61000-4-2
Load Dump	ISO 7637-2, 173 V, 2 Ohm, 350 ms
Schutzart	EN 60529 IP 65 / IP 67 DIN 40050 IP 6k9k
Temperatur	EN 60068-2-1; -14Nb; -2; -78; -30
Vibration, Erschütterungen, Stöße	IEC 60068-2-29; -64; -27; -32
Kommunikationsprofil	CANopen CiA DS 401
Abmessungen und Gewicht	
Gehäuse-Abmessungen	148 x 181 x 40 mm
Mindest-Freiraum für Stecker-Montage	198 x 203 x 40 mm
Gewicht	652 g
Merkmale*	
16-Bit Infineon XC 2287 Mikrocontroller, 80 MHz, 768 kB int. Flash, 82 kB int. RAM	
1 x CAN, 125 kbit/s bis 1 Mbit/s	
IN	
8 x Analog-IN 0 .. 5 V oder 4 .. 20 mA (0 .. 22,7 mA) oder 0 .. 65 kOhm / 10 bit, durch Software konfigurierbar	
4 x Stromrückführung, konfigurierbar zu 4 x Digital-Out / 2 A low-side	
4 x Timer-IN (Zählgänge 0,1 Hz .. 10 kHz), Timer-IN (7 / 14 mA), Analog-IN (0 .. 5 V), Pull-up / Down	
4 x Timer-IN (10 Hz - 10 kHz) mit integriertem Pull-up	
8 x Digital-IN Pull-up / Down konfigurierbar	
OUT	
4 x PWM-OUT 2 A high-side, konfigurierbar zu 4 x Timer-IN (10 Hz - 10 kHz) oder Digital-IN	
8 x Digital-OUT 4 A high-side, konfigurierbar zu 8 x Analog-IN (0 .. 5 V)	
Intern: Überwachung der Leiterplatten-Temperatur, Sensorversorgung und Batteriespannung	
Steckertypen: 52-pol. Tyco PN 1393450-5 / 28-pol. Tyco PN 1393436-4	
1 x Sensorversorgung 8,5 V / 10,0 V (30 mA) oder 14,5 V (40 mA) konfigurierbar	
2 x Sensorversorgung 5 V (50 mA)	

#### Anmerkung:

\*Alle nachfolgend genannten I/Os und Schnittstellen sind vor Kurzschlüssen gegen Masse und BAT+ geschützt.

# Blockschaltbild

## HY-TTC 36X



## Typenschlüssel

HY-TTC 36X – F11 – 00 – 000

### CAN Protokoll

F11 = CANopen

### Geräte Option

00 = Standard

### Modifikationsnummer

000 = Standard

### Anmerkung

Bei Geräten mit anderer Modifikationsnummer ist das Typenschild bzw. die mitgelieferte technische Änderungsbeschreibung zu beachten.

### Zubehör

Passendes Zubehör, wie z. B. Leitungs- und Verbindungstechnik, Service Tools, Software usw., finden Sie im Kapitel Zubehör.

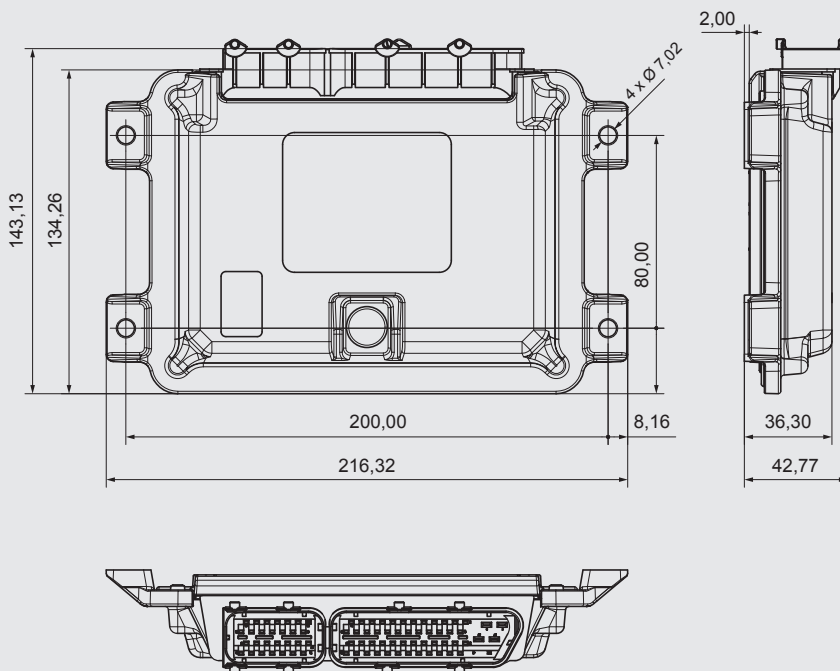
## Anmerkung

Die Angaben in diesem Prospekt beziehen sich auf die beschriebenen Betriebsbedingungen und Einsatzfälle.

Bei abweichenden Einsatzfällen und/oder Betriebsbedingungen wenden Sie sich bitte an die entsprechende Fachabteilung.

Technische Änderungen und Korrekturen sind vorbehalten.

## Abmessungen



### HYDAC ELECTRONIC GmbH

Hauptstraße 27, 66128 Saarbrücken

Tel. +49 6897 509-01

Fax +49 6897 509-1726

E-Mail: [electronic@hydac.com](mailto:electronic@hydac.com)

Internet: [www.hydac.com](http://www.hydac.com)

