

Kompakt-Steuergerät HY-TTC 30-H



Beschreibung

Die HY-TTC 30-H ist ein kompaktes Steuergerät, basierend auf einem Infineon XC22xx Mikrocontroller, welches speziell für den Einsatz bei kostensensiblen Anwendungen oder kleineren Maschinen entwickelt wurde. 30 frei konfigurierbare I/Os erlauben den Betrieb von unterschiedlichsten Sensor- und Aktor-Typen.

Die Variante 30-H ist bestens für die Ansteuerung von Proportionalfunktionen geeignet. Von den 8 PWM-Ausgängen sind 6 mit integrierter Strommessung, so können bis zu 3 hydraulische Achsen stromgeregelt angesteuert werden.

Das Modul wurde gemäß EN ISO 13849 entwickelt und ist für Anwendungen mit PL b (Performance Level b) geeignet.

Die HY-TTC 30-H wurde speziell für Fahrzeuge und Maschinen in rauer Betriebsumgebung und extremen Betriebstemperaturen entwickelt.

Geschützt wird das Modul durch das bewährte robuste, speziell für die Off-Highway-Fahrzeugindustrie ausgelegte Kompaktgehäuse.

Besondere Merkmale

- 30 Ein- und Ausgänge:
 - 10 Analog-Eingänge
 - 4 Timer-Eingänge
 - 8 PWM-Ausgänge, high-side:
 - 6 mit integrierter Strommessung
 - 2 Digital-Ausgänge, low-side
 - 6 ratiometrische Spannungsausgänge
- Robustes, sehr kompaktes Aluminiumdruckguss-Gehäuse
- Wasserdichter, 48-poliger Anschlussstecker
- Geeignet für EN ISO 13849 PL b

Technische Daten

Umgebungsbedingungen	
Betriebstemperatur	-40 .. +85 °C (mit Volllast)
Betriebshöhe	0 .. 4.000 m
Versorgungsspannung	8 .. 32 V
Spitzenspannung	40 V max.
Leerlaufstrom	40 .. 120 mA
Ruhestrom	≤ 1 mA
Stromaufnahme	24 A max.
Erfüllt folgende Standards	
CE - Zeichen	Konform mit 2014/30/EU
E-Zeichen	ECE-R10 Rev.4
EMV	EN 13309/ ISO 14982/ CISPR 25
ESD	ISO 10605
Elektrisch	ISO 16750-2 / ISO 7637-2/-3, auf 40 V begrenzt mit externem Load Dump Schutz
Schutzart	EN 60529 IP 67 / ISO 20653 IP 6K9K
Temperatur	ISO 16750-4
Vibration, Erschütterungen, Stöße	ISO 16750-3
Abmessungen und Gewicht	
Gehäuse-Abmessungen	147 x 92 x 38 mm
Mindest-Freiraum für Stecker-Montage	208 x 94 x 38 mm
Gewicht	330 g
Merkmale ^{1) 2) 3)}	
Infineon XC 22xx Mikrocontroller, 80 MHz, 768 kB int. Flash, 82 kByte int. RAM	
8 kByte EEPROM	
1 x CAN, 50 kbit/s bis zu 1 Mbit/s mit konfigurierbarer Terminierung	
2 x Node-ID Pins für optionale Konfiguration von CAN-ID	
IN	
6 x Analog-IN 0 .. 5 V / 0 .. 10 V oder 0 .. 25 mA oder 25 mA LED-Leuchte OUT durch Software konfigurierbar	
2 x Analog-IN 0 .. 5 V / 0 .. 10 V / 0 .. 25 mA / 0 .. 65 kOhm oder 25 mA LED-Leuchte OUT durch Software konfigurierbar	
2 x Analog-IN 0 .. 32 V mit konfigurierbarem Pull-Up/Down in digital input mode	
4 x Timer-IN (Zählgänge 0,1 Hz .. 10 kHz) / Analog-IN 0 .. 32 V konfigurierbar Pull-Up/Down, 1 Drehgeber	
OUT	
6 x PWM-OUT 3 A high-side, Strommessung, Überlast- und Drahtbruch Erkennung konfigurierbar zu 6 x Timer-IN (10 Hz-10 kHz) / Analog-IN 0 .. 32 V mit integriertem Pull-Up	
2 x PWM-OUT / Digital-OUT 3 A high-side, Überlast- und Drahtbruch-Erkennung konfigurierbar zu 2 x Timer-IN (10 Hz-10 kHz) / Analog-IN 0 .. 32 V mit integriertem Pull-Up	
2 x Digital-OUT 3 A low-side Überlast- und Drahtbruch-Erkennung konfigurierbar zu 2 x Analog-IN 0..32 V mit integriertem Pull-Up	
6 x Analog-OUT 15 % .. 85 % V _{BAT+} (ratiometrisch) konfigurierbar zu 0 V .. 75 % V _{BAT+} mit 10 kOhm low-side Last oder 6 x Analog-IN 0 .. 32 V	
Eigene Stromversorgungs- Kontakte für high-side Ausgänge	
Interne Überwachung der Leiterplatten-Temperatur, Sensorversorgung, K15-Eingang und Batteriespannung	
1 x Sensorversorgung 5 V (100 mA)	
Programmierung: C	

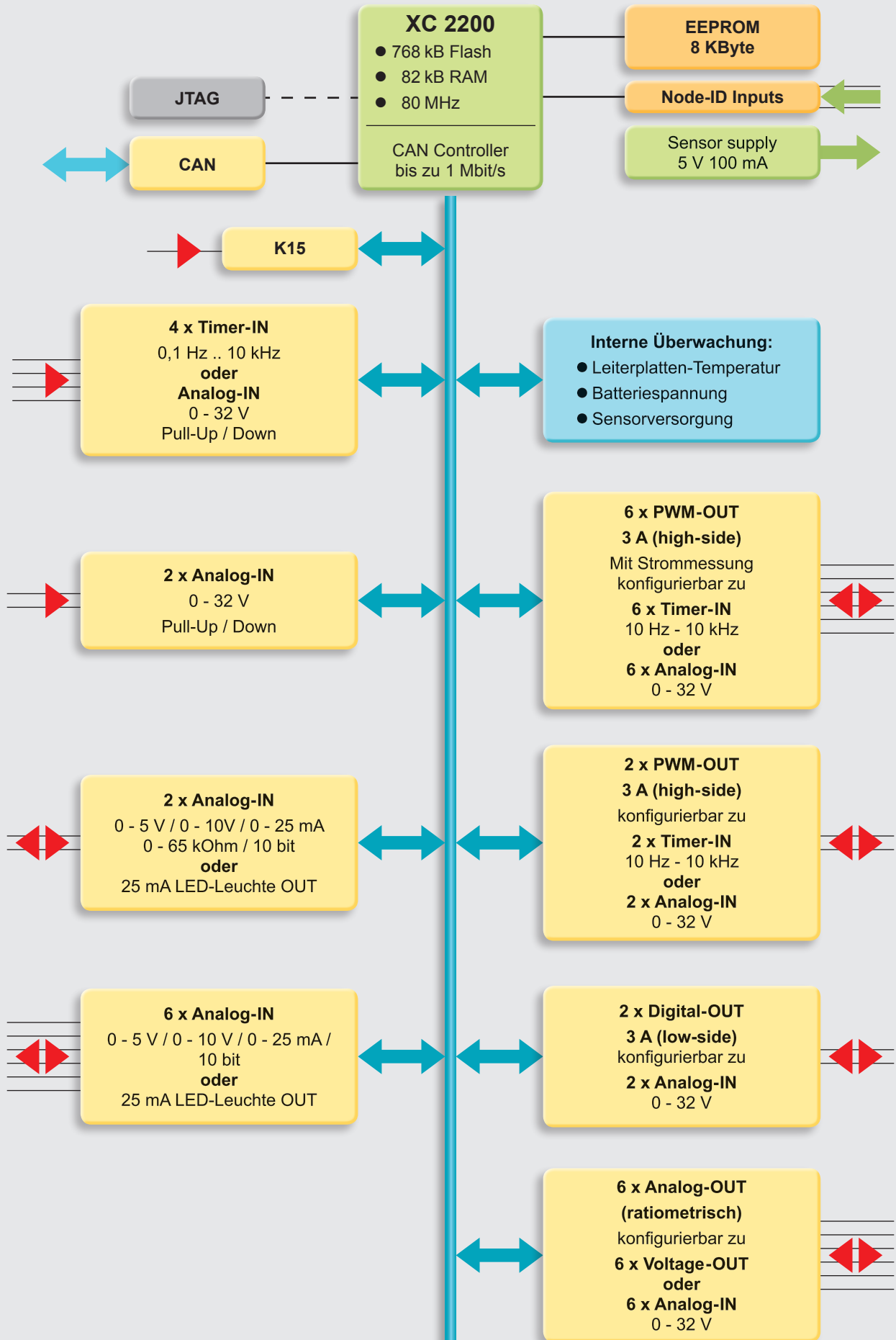
Anmerkung: ¹⁾ Alle I/Os und Schnittstellen sind vor Kurzschlüssen gegen Masse und BAT+ geschützt.

²⁾ Alle analogen Eingänge haben 10 bit Auflösung.

³⁾ Alle analogen Eingänge können als digitale Eingänge mit konfigurierbaren Schwellen genutzt werden.

Blockschaltbild

HY-TTC 30-H



Typenschlüssel

HY-TTC 30 – H – XX – XX – 000

Firmware

CP = C-Programmierung

Geräte Option

00 = Standard

10 = Entwicklerversion

Modifikationsnummer

000 = Standard

Anmerkung

Bei Geräten mit anderer Modifikationsnummer ist das Typenschild bzw. die mitgelieferte technische Änderungsbeschreibung zu beachten.

Zubehör

Passendes Zubehör, wie z. B. Leitungs- und Verbindungstechnik, Service Tools, Software usw., finden Sie im Kapitel Zubehör.

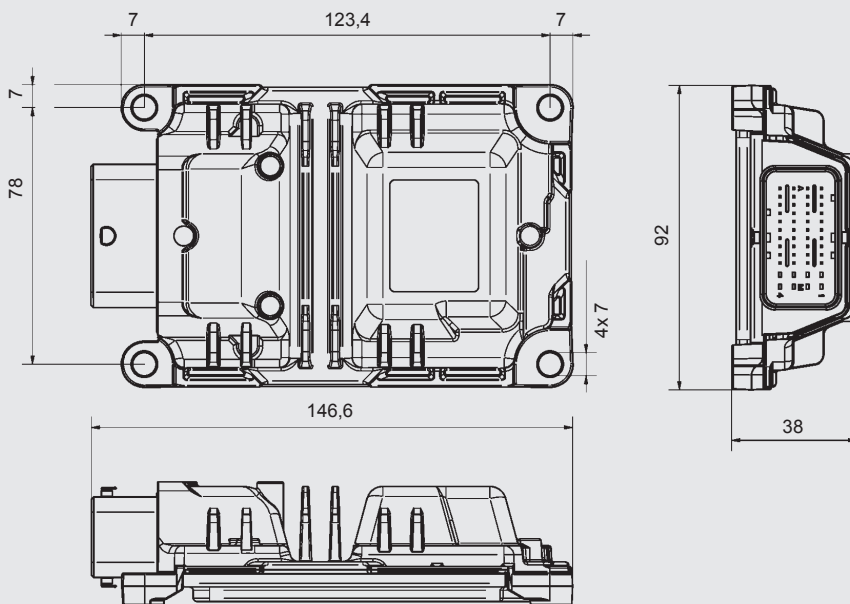
Anmerkung

Die Angaben in diesem Prospekt beziehen sich auf die beschriebenen Betriebsbedingungen und Einsatzfälle.

Bei abweichenden Einsatzfällen und/oder Betriebsbedingungen wenden Sie sich bitte an die entsprechende Fachabteilung.

Technische Änderungen und Korrekturen sind vorbehalten.

Abmessungen



HYDAC ELECTRONIC GmbH

Hauptstraße 27, 66128 Saarbrücken

Tel. +49 6897 509-01

Fax +49 6897 509-1726

E-Mail: electronic@hydac.com

Internet: www.hydac.com

