

## Kompakt-Steuergerät HY-TTC 32



### Beschreibung

Die HY-TTC 32 ist ein kompaktes Steuergerät, basierend auf einem Infineon XC22xx Mikrocontroller, welches speziell für den Einsatz bei kostensensiblen Anwendungen oder kleineren Maschinen entwickelt wurde. 30 frei konfigurierbare I/Os erlauben den Betrieb von unterschiedlichsten Sensor- und Aktor Typen.

Das Steuergerät HY-TTC 32 erweitert die erfolgreiche HY-TTC 30 Familie um eine kompakte Steuerung mit zwei CAN Schnittstellen. Somit ist diese optimal für Anwendungen mit heterogenen CAN Netzwerken geeignet (z. B. CANopen + J1939).

Die Möglichkeit zur Ansteuerung von bis zu 3 hydraulischen Achsen mit Zusatzfunktionen (6 \* PWM-OUT mit Strommessung + 2 \* PWM), machen die HY-TTC 32 zu einem der leistungsfähigsten Kompakt-Steuergeräte.

Wie alle Geräte der Familie ist auch dieses durch unser bewährtes Off-Highway Kompaktgehäuse geschützt und für raue Betriebsumgebungen und -temperaturen entwickelt worden.

### Besondere Merkmale

- 30 Ein- und Ausgänge:
  - 10 Analog-Eingänge
  - 4 Timer-Eingänge
  - 8 PWM-Ausgänge, high-side:
    - 6 mit integrierter Strommessung
    - 2 Digital-Ausgänge, low-side
    - 6 ratiometrische Spannungsausgänge
- Robustes, sehr kompaktes Aluminiumdruckguss-Gehäuse
- Wasserdichter, 48-poliger Anschlussstecker
- 2 CAN-Bus Schnittstellen
- Geeignet für EN ISO 13849 PL b

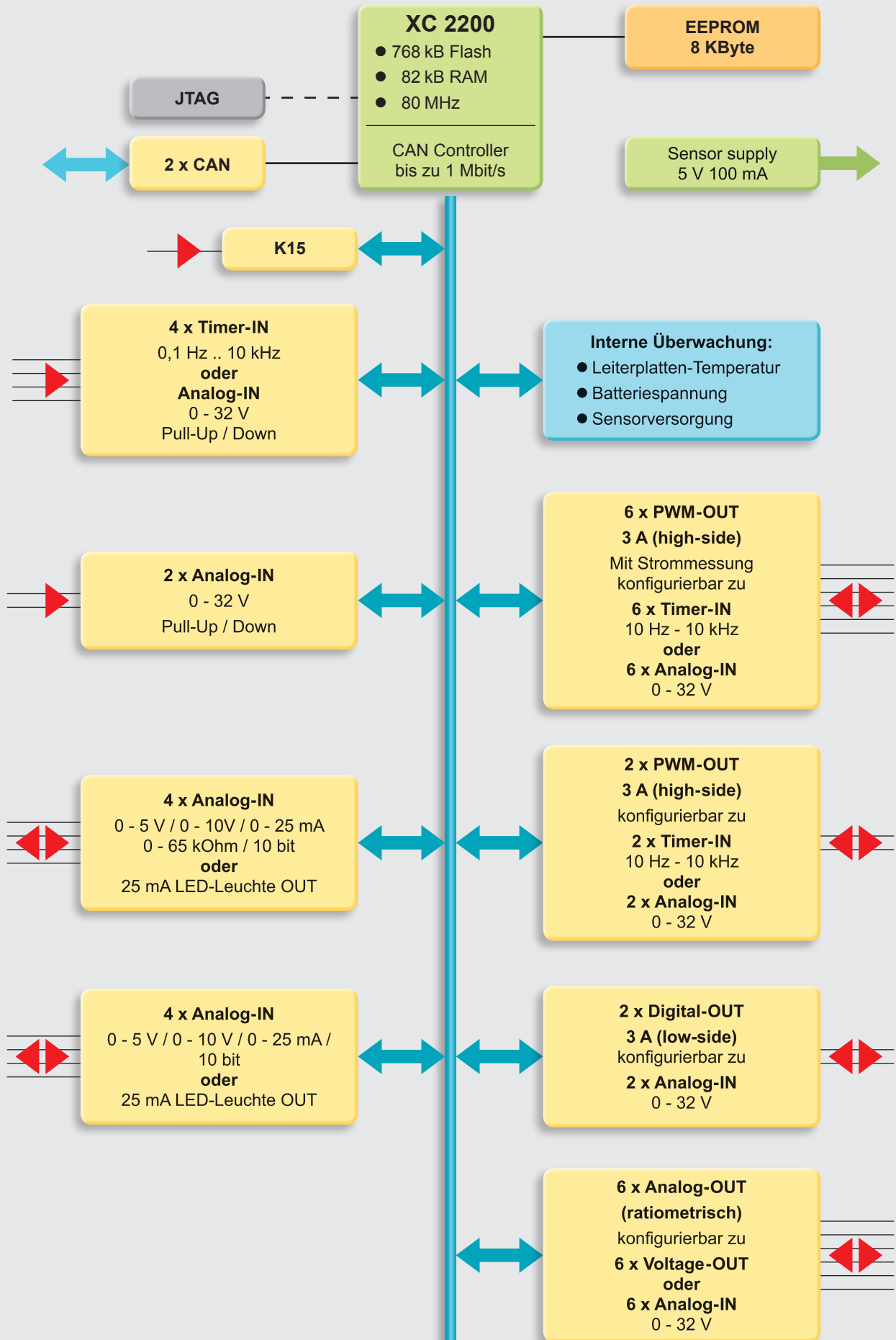
### Technische Daten

Umgebungsbedingungen	
Betriebstemperatur	-40 .. +85 °C (mit Vollast)
Betriebshöhe	0 .. 4.000 m
Versorgungsspannung	8 .. 32 V
Spitzenspannung	40 V max.
Leerlaufstrom	≤ 120 mA
Ruhestrom	≤ 1 mA
Stromaufnahme	24 A max.
Erfüllt folgende Standards	
CE - Zeichen	Konform mit 2014/30/EU
E-Zeichen	ECE-R10 Rev.4
EMV	EN 13309/ ISO 14982/ CISPR 25
ESD	ISO 10605
Elektrisch	ISO 16750-2 / ISO 7637-2/-3, auf 40 V begrenzt mit externem Load Dump Schutz
Schutzart	EN 60529 IP 67 / ISO 20653 IP 6K9K
Temperatur	ISO 16750-4
Vibration, Erschütterungen, Stöße	ISO 16750-3
Abmessungen und Gewicht	
Gehäuse-Abmessungen	147 x 92 x 38 mm
Mindest-Freiraum für Stecker-Montage	208 x 92 x 38 mm
Gewicht	330 g
Merkmale <sup>1)2)</sup>	
Infineon XC 22xx Mikrocontroller, 80 MHz, 768 kB int. Flash, 82 kByte int. RAM	
8 kByte EEPROM	
2 x CAN, 50 kbit/s bis zu 1 Mbit/s, 1 x mit konfigurierbarer Terminierung	
IN	
4 x Analog-IN 0 .. 5 V / 0 .. 10 V oder 0 .. 25 mA oder 25 mA LED-Leuchte OUT durch Software konfigurierbar	
4 x Analog-IN 0 .. 5 V / 0 .. 10 V / 0 .. 25 mA / 0 .. 65 kOhm oder 25 mA LED-Leuchte OUT durch Software konfigurierbar	
2 x Analog-IN 0 .. 32 V mit konfigurierbarem Pull-Up/Down in digital input mode	
4 x Timer-IN (Zählgänge 0,1 Hz .. 10 kHz) / Analog-IN 0 .. 32 V konfigurierbar Pull-Up/Down, 1 Drehgeber	
OUT	
6 x PWM-OUT 3 A high-side, Strommessung, Überlast- und Drahtbruch Erkennung konfigurierbar zu 6 x Timer-IN (10 Hz-10 kHz) / Analog-IN 0 .. 32 V mit integriertem Pull-Up	
2 x PWM-OUT / Digital-OUT 3 A high-side, Überlast- und Drahtbruch-Erkennung konfigurierbar zu 2 x Timer-IN (10 Hz-10 kHz) / Analog-IN 0 .. 32 V mit integriertem Pull-Up	
2 x Digital-OUT 3 A low-side Überlast- und Drahtbruch-Erkennung konfigurierbar zu 2 x Analog-IN 0..32 V mit integriertem Pull-Up	
6 x Analog-OUT 15 % .. 85 % V <sub>BAT+</sub> (ratiometrisch) konfigurierbar zu 0 V .. 75 % V <sub>BAT+</sub> mit 10 kOhm low-side Last oder 6 x Analog-IN 0 .. 32 V	
Eigene Stromversorgungs- Kontakte für high-side Ausgänge	
Interne Überwachung der Leiterplatten-Temperatur, Sensorversorgung, K15-Eingang und Batteriespannung	
1 x Sensorversorgung 5 V (100 mA)	
Programmierung: C, CODESYS	

**Anmerkung:** <sup>1)</sup> Alle I/Os und Schnittstellen sind vor Kurzschlüssen gegen Masse und BAT+ geschützt.  
<sup>2)</sup> Alle analogen Eingänge haben 10 bit Auflösung.

# Blockschaltbild

## HY-TTC 32



## Typenschlüssel

HY-TTC 32 – XX – XX – 000

### Firmware

CP = C-Programmierung  
CD = CODESYS

### Geräte Option

00 = Standard  
10 = Entwicklerversion

### Modifikationsnummer

000 = Standard

### Anmerkung

Bei Geräten mit anderer Modifikationsnummer ist das Typenschild bzw. die mitgelieferte technische Änderungsbeschreibung zu beachten.

### Zubehör

Passendes Zubehör, wie z. B. Leitungs- und Verbindungstechnik, Service Tools, Software usw., finden Sie im Kapitel Zubehör.

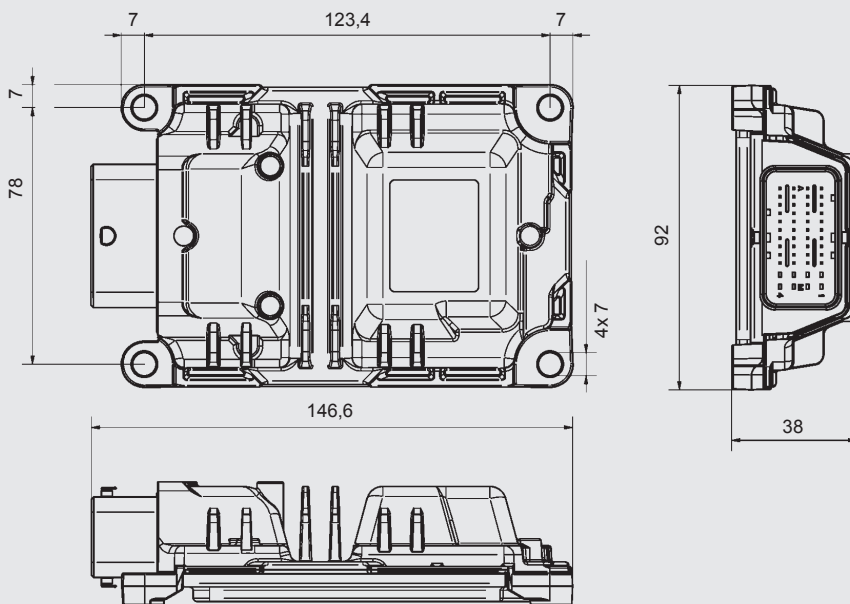
## Anmerkung

Die Angaben in diesem Prospekt beziehen sich auf die beschriebenen Betriebsbedingungen und Einsatzfälle.

Bei abweichenden Einsatzfällen und/oder Betriebsbedingungen wenden Sie sich bitte an die entsprechende Fachabteilung.

Technische Änderungen und Korrekturen sind vorbehalten.

## Abmessungen



### HYDAC ELECTRONIC GmbH

Hauptstraße 27, 66128 Saarbrücken

Tel. +49 6897 509-01

Fax +49 6897 509-1726

E-Mail: [electronic@hydac.com](mailto:electronic@hydac.com)

Internet: [www.hydac.com](http://www.hydac.com)

