

Mobil-Steuergerät HY-TTC 71

Beschreibung

Die HY-TTC 71 ist ein leistungsstarkes Steuergerät für mobile Off-Highway Anwendungen mit 12 V Spannungsversorgung. Die Steuerung ist ausgelegt für kostensensitive Anforderungen.

Das Design der HY-TTC 71 erfüllt die Anforderungen für **PL b** (Performance Level) der internationalen Norm EN ISO 13879.

Die in der Steuerung eingesetzte CPU XC 2288 H von Infineon besitzt erweiterte Sicherheitsmerkmale für den Schutz des internen RAM und Flash Speichers.

Die HY-TTC 71 ist ein Teil der Produktfamilie HY-TTC 70 und wird durch ein robustes, speziell für die Off-Highway-Fahrzeug-Industrie ausgelegtes und äußerst kompaktes Gehäuse geschützt.

Besondere Merkmale

- Programmierung in C
- 138 kB RAM
- 43 Ein- und Ausgänge
 - 18 Leistungsausgänge
 - 24 Analog-Eingänge
 - 1 Timer-IN optional
- Alle Ein- und Ausgänge sind überspannungs- und kurzschlussfest
- Stabilisierte Sensorspannungsversorgung mit interner Überwachung
- Robustes Aluminiumdruckguss-Gehäuse mit wasserdichtem 80-poligen Anschlussstecker und Druckausgleich über wasserundurchlässige Gore-Tex® Membran
- E12 Typgenehmigung

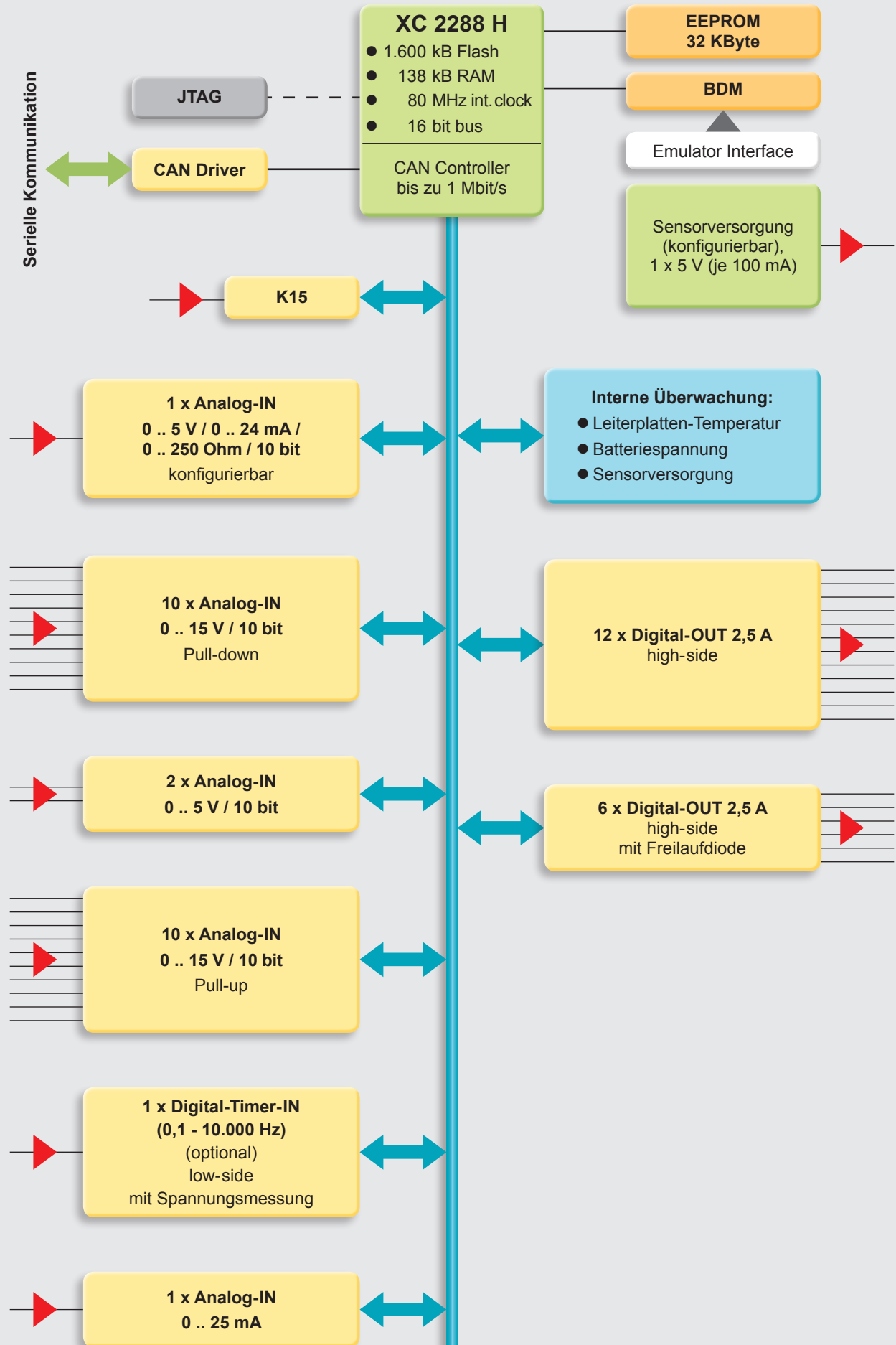
Technische Daten

Umgebungsbedingungen	
Betriebstemperatur	-40 .. +85 °C (mit Volllast) gemäß EN 60068-2
Betriebshöhe	0 .. 4.000 m
Versorgungsspannung	7 .. 16 V
Zulässiger Spannungseinbruch	bis ≥ 4 V (U_{Bat}) ohne Reset gem. ISO 7637-1 (Bei Motorstart in 12 V Systemen)
Spitzenspannung	28 V max. (1 ms)
Leerlaufstrom	0,15 A max. bei 9 V
Ruhestrom (Standby)	0,5 mA max.
Stromaufnahme	35 A max. (kompl. Spannungs- und Temperaturbereich)
Erfüllt folgende Standards	
CE - Zeichen	Konform mit 2014/30/EU
E-Zeichen	ECE-R10 Rev.4
EMV	EN 13309, ISO 14982, CISPR 25
ESD	ISO 10605
Elektrisch	ISO 16750-2, Anlaufprofil, Level II (4,5 V), Status A ISO 7637-2, -3
Schutzart	EN 60529 IP 67 ISO 20653 IP 6k9k
Temperatur	ISO 16750-4
Vibration, Erschütterungen, Stöße	ISO 16750-3
Abmessungen und Gewicht	
Gehäuse-Abmessungen	143 x 216 x 43 mm
Mindest-Freiraum für Stecker-Montage	198 x 216 x 43 mm
Gewicht	590 g
Merkmale	
16 bit Infineon XC 2288 Sicherheits-Mikrocontroller, 80 MHz, 1,6 MB int. Flash, 138 kB int. RAM	
32 KByte EEPROM	
1 x CAN, 125 kbit/s bis zu 1 Mbit/s	
CPU-interne Sicherheitsmerkmale:	
• Hardware CRC Prüfung des Flash-Speichers	
• Integrierter Speicherschutz (MPU)	
• RAM geschützt durch Error-Correcting-Code (ECC)	
Watchdog CPU Freescale HC908, inkl. Überwachungssoftware	
12 x Digital-OUT 2,5 A high-side	
6 x Digital-OUT 2,5 A high-side; bis zu 4 A für einzelne Ausgänge	
1 x Analog-IN 0 bis 5 V / 0 – 25 mA / 0 .. 65 kOhm / Digital-IN low-side; 10 bit; durch Software konfigurierbar; PL d geeignet	
10 x Analog-IN 0 bis 15 V Pull up im digital input mode / 10 bit	
10 x Analog-IN 0 bis 15 V Pull down im digital input mode / 10 bit	
2 x Analog-IN 0 bis 5 V; 10 bit; PL d geeignet	
1 x Digital-Timer-IN (0,1 Hz bis 10 kHz); low-side mit Spannungsmessung	
1 x Analog-IN 0 bis 25 mA	
Interne Überwachung der Leiterplatten-Temperatur, Sensorversorgung und Batterie	
3 x Analoge Sensor Masse, 1 x Digitale Masse	
1 x Sensorversorgung 5 V, je 100 mA	
Programmierung: C	

Anmerkung: Alle I/Os und Schnittstellen sind vor Kurzschlüssen gegen Masse und BAT+ geschützt.

Blockschaltbild

HY-TTC 71



Typenschlüssel

HY-TTC 71 – XX – 138K – 1.6M – 00 XX – 000

Firmware

CP = für C-Programmierung ohne CODESYS

RAM-Speicher

138K = 138 kByte

Flash-Speicher

1608K = 1608 kByte / 1.6 MByte

Funktionale Sicherheit

00 = keine

Geräte-Optionen

05 = Vollbestückung

10 = offenes Gehäuse / Entwicklerversion

Modifikationsnummer

000 = Standard

Anmerkung

Bei Geräten mit anderer Modifikationsnummer ist das Typenschild bzw. die mitgelieferte technische Änderungsbeschreibung zu beachten.

Zubehör

Passendes Zubehör, wie z. B. Leitungs- und Verbindungstechnik, Service Tools, Software usw., finden Sie im Kapitel Zubehör.

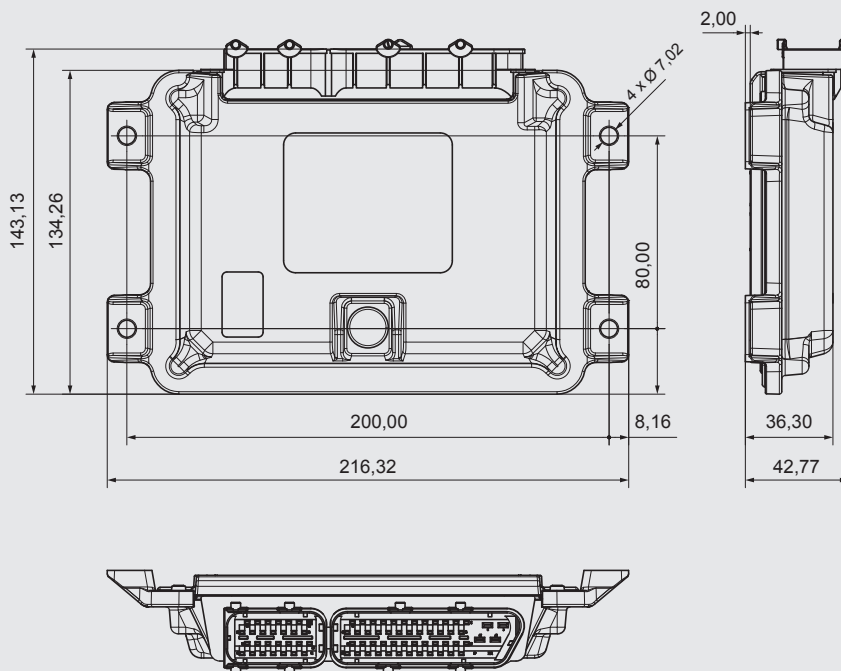
Anmerkung

Die Angaben in diesem Prospekt beziehen sich auf die beschriebenen Betriebsbedingungen und Einsatzfälle.

Bei abweichenden Einsatzfällen und/oder Betriebsbedingungen wenden Sie sich bitte an die entsprechende Fachabteilung.

Technische Änderungen und Korrekturen sind vorbehalten.

Abmessungen



HYDAC ELECTRONIC GmbH

Hauptstraße 27, 66128 Saarbrücken

Tel. +49 6897 509-01

Fax +49 6897 509-1726

E-Mail: electronic@hydac.com

Internet: www.hydac.com

