



Winkelgeber HAT 3800

Magnetisch absolut Singleturn, 18 Bit



CANopen

Beschreibung:

HAT 3836 ist ein hochauflösender absolut messender Singleturn Winkelgeber.

Wegen des berührungslosen, magnetischen Messverfahrens und seiner robusten Bauart eignet sich der HAT 3800 zur Drehwinkelmessung sowohl im Mobil- als auch im Stationärbereich.

In der CANopen-Ausführung wird der erfasste Messwert digitalisiert und über das CANopen-Protokoll dem CAN-Feldbussystem zur Verfügung gestellt. Für den Anwender sind die Geräteparameter über das CANopen-Objektverzeichnis mit handelsüblicher CAN-Software einsehbar und konfigurierbar.

Somit ist der Drehgeber in mobilen Arbeitsmaschinen und Stationäranwendungen vorteilhaft einsetzbar, insbesondere dort, wo hochauflösende Messwerterfassung gefordert ist.

Speziell zum Einsatz in Fahrzeugen mit Verwendung im öffentlichen Straßenverkehr verfügt der HAT 3800 über die E13 - Zulassung (Straßenzulassung) gemäß ECE-Typgenehmigung.

Technische Daten:

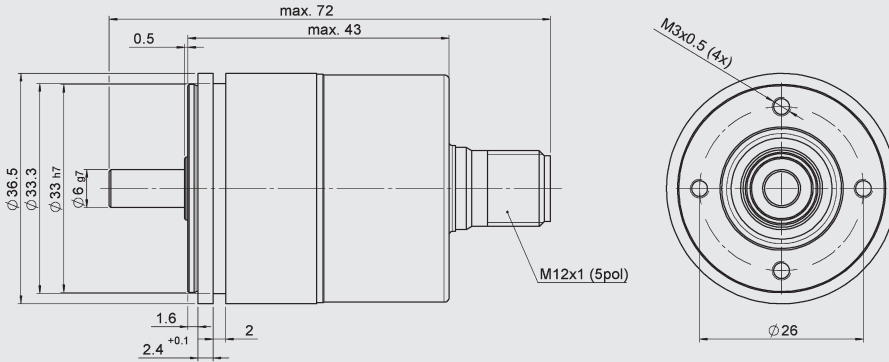
Eingangskenngrößen	
Messbereich	0 .. 360 °
Drehrichtung	beliebig
Max. Drehzahl	1.000 min ⁻¹
Max. Axiallast	60 N
Max. Radiallast	100 N
Material Gehäuse	Edelstahl
Material Welle	Edelstahl
Ausgangsgrößen	
Ausgangssignal	CANopen
Auflösung	18 Bit
Genauigkeit (bei Raumtemperatur)	± 0,1 ° typ. ± 0,2 ° max.
Genauigkeit (über den Temperaturbereich)	± 0,05 ° / 10 K typ. ± 0,1 ° / 10 K max.
Wiederholbarkeit	≤ ± 0,05 °
Winkelzunahme	cw / ccw (werksseitig einstellbar)
Umgebungsbedingungen	
Betriebstemperaturbereich	-40 .. +85 °C
Lagertemperaturbereich	-40 .. +85 °C
CE - Zeichen	EN 61000-6-1 / 2 / 3 / 4
E13 - Zeichen	E13*10R00*10R05*14137*00
Vibrationsbeständigkeit nach DIN EN 60068-2-6:2010	7,5 mm (5 Hz ≤ f < 8,2 Hz) 2 g (8,2 Hz ≤ f < 2000 Hz)
Schockfestigkeit nach DIN EN 60068-2-27:2011	20 g (11 ms in 3 Achsen)
Schutzart nach DIN EN 60529 ¹⁾	IP 67
Protokolldaten für CANopen	
Communication Profile	CiA DS 301 V4.2.0
NMT-Services	CiA DSP 302 V4.1
Layer Setting Services and Protocol	CiA DSP 305 V2.2
Encoder Device Profile	CiA DS 406 V3.2
Baudraten	10 kbit/s .. 1 Mbit/s gemäß DS305 V2.2
Übertragungsdienste - PDO - Transfer	Messwert als 32 bit und float synchron, asynchron, zyklisch
Node Id/Baudrate	einstellbar über LSS
Sonstige Größen	
Versorgungsspannung	9 .. 36 VDC
Restwelligkeit Versorgungsspannung	≤ 5 %
Leistungsaufnahme	< 1,4 W
Lebensdauer	1,5 * 10 ⁹ Umdrehungen bei 1000 min ⁻¹
Gewicht	ca. 180 g

Anm.: Verpolungsschutz der Versorgungsspannung, Überspannungs-, Übersteuerungsschutz und Lastkurzschlussfestigkeit sind vorhanden.

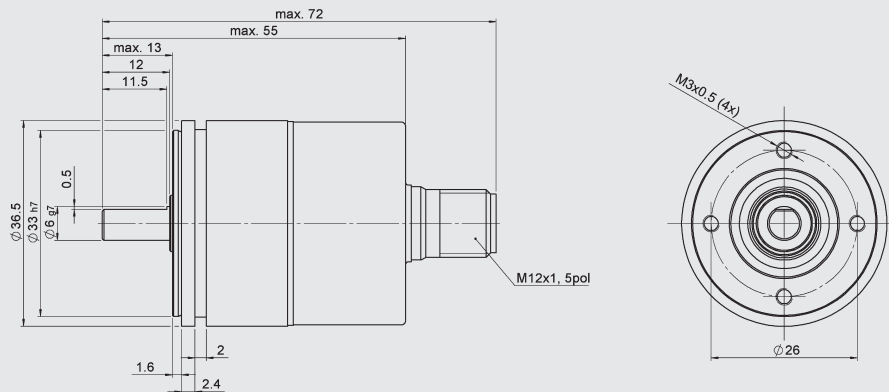
¹⁾ bei montierter Kupplungsdose entsprechender Schutzart

Geräteabmessungen:

Vollwelle:

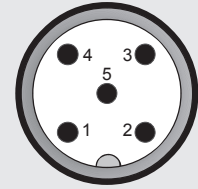


D-Kontur:



Steckerbelegung:

M12x1, 5-polig



PIN	Signal	Beschreibung
1	n.c.	
2	+ U _b	Supply+
3	- U _b	Supply-
4	CAN_H	Bus line dominant high
5	CAN_L	Bus line dominant low

Typenschlüssel:

HAT 38 36 - F11 - XXXX - P01 - XXXX - M01 - 000

Auflösung

8 = 18 Bit

Flanschdurchmesser

36 = 36 mm

Ausgangssignal

F11 = CANopen

Messbereich in ° und Drehrichtung

360R = 360°, Drehrichtung rechts

360L = 360°, Drehrichtung links

Anschlussart, elektrisch

P01 = Einbaustecker M12x1, 5-pol. axial

Anschlussart, mechanisch

V126 = Vollwelle, Länge 12 mm, Durchmesser 6 mm

D126 = D-Kontur, Länge 12 mm, Durchmesser 6 mm

Befestigungsart

M01 = Synchroflansch mit 4 Gewindebohrungen

Modifikation

000 = Standard

Zubehör:

Passendes Zubehör wie z.B. elastische Kupplungen oder Kupplungsboxen für den elektrischen Anschluss finden Sie im Zubehör-Prospekt.

Anmerkung:

Die Angaben in diesem Prospekt beziehen sich auf die beschriebenen Betriebsbedingungen und Einsatzfälle.

Bei abweichenden Einsatzfällen und/oder Betriebsbedingungen wenden Sie sich bitte an die entsprechende Fachabteilung.

Technische Änderungen sind vorbehalten.

HYDAC ELECTRONIC GMBH

Hauptstraße 27, D-66128 Saarbrücken

Telefon +49 (0)6897 509-01

Telefax +49 (0)6897 509-1726

E-Mail: electronic@hydac.com

Internet: www.hydac.com