



Druckmessumformer HDA 4300 Ex-Anwendungen

Relativdruck Genauigkeit 0,5 %

Eigensicher, Staubgeschütztes Gehäuse
Nicht funkend
ATEX, IECEx, 2-fach Zulassung
HART Schnittstelle



Beschreibung:

Der Druckmessumformer HDA 4300, mit HART Schnittstelle, ist ein kompakter Druckmessumformer in eigensicherer Ausführung zur Erfassung von Relativdrücken in der Hydraulik und Pneumatik. Die 2-fach Zulassung gemäß ATEX und IECEx ermöglicht einen universellen, nahezu weltweiten Einsatz der Geräte in explosionsgefährdeten Umgebungen.

Entsprechend der Industrieausführung verfügt der HDA 4300 in ATEX/IECEx Ausführung über eine Keramikmesszelle mit Dickschicht DMS.

Neben der analogen 4 .. 20 mA-Ausgabe des Messwertes ist eine digitale Kommunikation mit Hilfe des HART-Protokolls möglich.

Prädestinierte Anwendungsgebiete sind u.a. in der Öl- und Gasindustrie, im Bergbau, an Gasturbinen oder in Bereichen mit hoher Staubbelastung, z.B. in Mühlen, zu finden.

Schutzklassen und Einsatzgebiete:

ATEX

I M1	Ex ia	I	Ma
II 1G	Ex ia	IIC	T6, T5 Ga
II 1/2 G	Ex ia	IIC	T6, T5 Ga/Gb
II 2 G	Ex ia	IIC	T6, T5 Gb
II 1D	Ex ia	IIIC	T85 °C/T95 °C Da
II 1D	Ex ta	IIIC	T80/90/100 °C
			T ₅₀₀ 90/ T ₅₀₀ 100/ T ₅₀₀ 110 °C Da
II 2D	Ex tb	IIIC	T80/T90/T100 °C Db
II 3G	Ex nA	IIC	T6, T5, T4 Gc
II 3G	Ex ic	IIC	T6, T5, T4 Gc
II 3D	Ex tc	IIIC	T80/T90/T100 °C Dc
II 3D	Ex ic	IIIC	T80/T90/T100 °C Dc

IECEx

Ex ia	I	Ma
Ex ia	IIC	T6, T5 Ga
Ex ia	IIC	T6, T5 Ga/Gb
Ex ia	IIC	T6, T5 Gb
Ex ia	IIIC	T85/T95 °C Da
Ex ta	IIIC	T80/T90/T100 °C
		T ₅₀₀ 90/ T ₅₀₀ 100/ T ₅₀₀ 110 °C Da
Ex tb	IIIC	T80/T90/T100 °C Db
Ex nA	IIC	T6, T5, T4 Gc
Ex ic	IIC	T6, T5, T4 Gc
Ex tc	IIIC	T80/T90/T100 °C Dc
Ex ic	IIIC	T80/T90/T100 °C Dc

Technische Daten:

Eingangskenngrößen

Messbereiche	bar	1	2,5	4	6	10	16	25	40	-1 .. 1
Überlastbereiche	bar	3	8	12	20	32	50	80	120	3
Berstdruck	bar	5	12	18	30	48	75	120	180	5
Mechanischer Anschluss	G1/4 A ISO 1179-2									
Anzugsdrehmoment, empfohlen	20 Nm									
Medienberührende Teile	Sensor: Keramik Anschlussstück: 1.4301 Dichtung: FPM / EPDM									

Ausgangsgrößen

Ausgangssignal, zulässige Bürde	4 .. 20 mA, 2 Leiter, mit HART Protokoll R _{L,max} = (U _B - 12 V) / 20 mA [kΩ] für HART Kommunikation min. 250 Ω									
HART Kommunikation	gemäß HART 7 Spezifikation									
HART Common Practice Commands, z.B.	Ändern der Messbereichsgrenzen (siehe Tabelle) Nullpunktgleich im Bereich max. 3 % der Spanne									
Genauigkeit nach DIN 16086, Grenzpunkteinstellung	≤ ± 0,5 % FS typ. ≤ ± 1 % FS max.									
Genauigkeit bei Kleinstwerteneinstellung (B.F.S.L.)	≤ ± 0,25 % FS typ. ≤ ± 0,5 % FS max.									
Temperaturkompensation Nullpunkt	≤ ± 0,02 % FS / °C typ. ≤ ± 0,03 % FS / °C max.									
Temperaturkompensation Spanne	≤ ± 0,02 % FS / °C typ. ≤ ± 0,03 % FS / °C max.									
Nicht-Linearität bei Grenzpunkteinstellung nach DIN 16086	≤ ± 0,5 % FS max.									
Hysterese	≤ ± 0,4 % FS max.									
Wiederholbarkeit	≤ ± 0,1 % FS									
Anstiegszeit	≤ 25 ms									
Langzeitdrift	≤ ± 0,3 % FS typ. / Jahr									

Umgebungsbedingungen

Kompensierter Temperaturbereich	-25 .. +85 °C									
Betriebs- / Umgebungstemperaturbereich ¹⁾²⁾	T6, T80/T85 °C, T ₅₀₀ 90 °C T5, T90/T95 °C, T ₅₀₀ 100 °C T100 °C, T ₅₀₀ 110 °C T4					Ta = -20 .. +60 °C Ta = -20 .. +70 °C Ta = -20 .. +80 °C Ta = -20 .. +85 °C				
Lagertemperaturbereich	-40 .. +100 °C									
Mediumtemperaturbereich ¹⁾²⁾	T6, T80/T85 °C, T ₅₀₀ 90 °C T5, T90/T95 °C, T ₅₀₀ 100 °C T100 °C, T ₅₀₀ 110 °C T4					Ta = -20 .. +60 °C Ta = -20 .. +70 °C Ta = -20 .. +80 °C Ta = -20 .. +85 °C				

CE-Zeichen

EN 61000-6-1 / 2 / 3 / 4	EN 60079-0 / 11 / 15 / 26 / 31	
EN 50303		
Vibrationsbeständigkeit nach DIN EN 60068-2-6 bei 10 .. 500 Hz	≤ 20 g	
Schutzart nach DIN EN 60529 ³⁾	IP 67	
Relevante Daten für die Ex-Anwendung	Ex ia, ic	Ex nA, ta, tb, tc
Versorgungsspannung	12 .. 28 V DC	12 .. 28 V DC
Maximaler Speisestrom	I _i = 100 mA	
Maximale Speiseleistung	P _i = 0,7 W	Max. Leistungsaufnahme ≤ 1 W
Anschlusskapazität des Sensors	C _i ≤ 22 nF	
Induktivität des Sensors	L _i = 0 mH	
Isolationsspannung ⁴⁾	50 V AC, mit integriertem Überspannungsschutz nach EN 61000-6-2	

Sonstige Größen

Restwelligkeit Versorgungsspannung	gemäß FSK Physical Layer Specification (HCF_SPEC-054)	
Stromaufnahme	≤ 25 mA	
Lebensdauer	> 10 Mio. Lastwechsel (0 .. 100 % FS)	
Gewicht	~ 150 g	

Anm.: Verpolungsschutz der Versorgungsspannung, Überspannung-, Übersteuerungsschutz, Lastkurzschlussfestigkeit sind vorhanden.

FS = Full Scale = bezogen auf den vollen Messbereich

B.F.S.L. = Best Fit Straight Line

¹⁾ -20 °C mit FPM-Dichtung oder EPDM-Dichtung, -40 °C auf Anfrage

²⁾ mit M12x1 Stecker nur bis -25 °C möglich

³⁾ bei montierter Kupplungsdose entsprechender Schutzart

⁴⁾ 500 V AC auf Anfrage

Messbereichsgrenzen:

Mittels HART Common Practice Commands haben Sie die Möglichkeit folgende Messbereichsgrenzen einzustellen:

Untere Messbereichsgrenze		Obere Messbereichsgrenze		Messspanne	
min	max	min	max	min	max
0 % FS	112,5 % FS	37,5 % FS	150 % FS	37,5 % FS	150 % FS

Einsatzbereiche:

Kennzahl - Typenschlüssel	1		9		A	C
ATEX DEKRA 13ATEX0031X DEKRA 13ATEX0032	I M1 Ex ia I Ma	II 1G Ex ia IIC T6,T5 Ga II 1/2G Ex ia IIC T6,T5 Ga/Gb II 1D Ex ia IIIC T85/T95°C Da	II 2G Ex ia IIC T6,T5 Gb	II 3G Ex nA IIC T6,T5 Gc	II 1D Ex ta IIIC T80/T90°C T ₅₀₀ T ₉₀ /T ₅₀₀ T ₁₀₀ °C Da II 2D Ex tb IIIC T80/T90°C Db	II 3G Ex ic IIC T6,T5 Gc II 3D Ex ic IIIC T80/T90°C Dc
IECEX DEK 14.0011X	Ex ia I Ma	Ex ia IIC T6,T5 Ga Ex ia IIC T6,T5 Ga/Gb Ex ia IIIC T85/T95°C Da	Ex ia IIC T6,T5 Gb	Ex nA IIC T6,T5 Gc	Ex ta IIIC T80/T90°C T ₅₀₀ 90/T ₅₀₀ 100°C Da Ex tb IIIC T80/T90°C Db	Ex ic IIC T6,T5 Gc Ex ic IIIC T80/T90°C Dc
Einsatzgebiete	Bergbau Schutzart: eigensicher ia mit Barriere	Gase/leitender Staub Schutzart: eigensicher ia mit Barriere	Gase Schutzart: eigensicher ia mit Barriere	Gase Schutzart: nicht funkend nA	leitender Staub Schutzart: staubgeschütztes Gehäuse	Gase/leitender Staub Schutzart: Eigensicher ic mit Barriere
Elektrischer Anschluss (siehe Typenschlüssel)	5, 6	5, 6	5, 6	6	6	5, 6

Geräte für andere Schutzklassen und Einsatzgebiete (siehe Vorderseite) sind auf Anfrage erhältlich.

Typenschlüssel:

HDA 4 3 4 X - F21 - XXXX - ENX - 000 - X 1

Anschlussart mechanisch

4 = G1/4 A ISO 1179-2

Anschlussart elektrisch

5 = Gerätestecker EN175301-803, 3-pol.+ PE
(inklusive Kupplungsdose IP 67)
6 = Gerätestecker M12x1, 4-pol.
(ohne Kupplungsdose)

Ausgangssignal

F21 = 4 .. 20 mA, 2 Leiter, mit HART Protokoll

Messbereiche in bar

01,0; 02,5; 04,0; 06,0; 0010; 0016; 0025; 0040; 0001 (-1 .. 1)

Zulassung

E = ATEX
IECEX

Isolationsspannung

N = 50 V AC gegen Gehäuse

Schutzklassen und Einsatzgebiete (Kennzahl)

	ATEX		IECEX	
1 =	I M1	Ex ia I Ma	Ex ia I Ma	
	II 1G	Ex ia IIC T6,T5 Ga	Ex ia IIC T6,T5 Ga	
	II 1/2 G	Ex ia IIC T6,T5 Ga/Gb	Ex ia IIC T6,T5 Ga/Gb	
	II 2 G	Ex ia IIC T6,T5 Gb	Ex ia IIC T6,T5 Gb	
	II 1D	Ex ia IIIC T85 °C/T95 °C Da	Ex ia IIIC T85 °C/T95 °C Da	
9 =	II 3G	Ex nA IIC T6,T5 Gc	Ex nA IIC T6,T5 Gc	
	nur in Verbindung mit elektrischem Anschluss „6“ und der Schlagschutz-Sicherungs-Metallhülse (siehe auch Geräteabmessungen)			
A =	II 1D	Ex ta IIIC T80 °C/90 °C T ₅₀₀ 90/T ₅₀₀ 100 °C Da	Ex ta IIIC T 80 °C/90 °C T ₅₀₀ 90/T ₅₀₀ 100 °C Da	
	II 2D	Ex tb IIIC T80 °C/90 °C Db	Ex tb IIIC T80 °C/90 °C Db	
	nur in Verbindung mit elektrischem Anschluss „6“ und der Schlagschutz-Sicherungs-Metallhülse (siehe auch Geräteabmessungen)			
C =	II 3G	Ex ic IIC T6,T5 Gc	Ex ic IIC T6,T5 Gc	
	II 3D	Ex ic IIIC T80 °C/90 °C Dc	Ex ic IIIC T80 °C/90 °C Dc	

Modifikationsnummer

000 = Standard

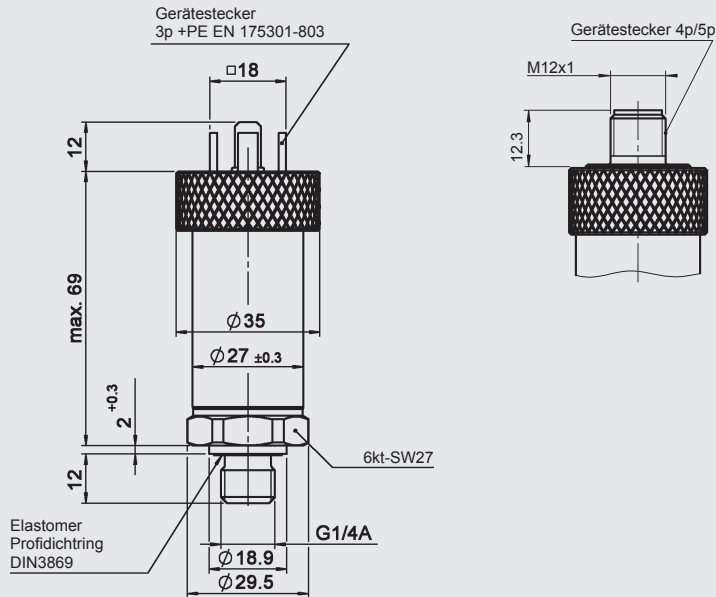
Dichtungsmaterial (medienberührend)

F = FPM Dichtung (z.B.: für Hydrauliköle)
E = EPDM Dichtung (z.B.: für Kältemittel)

Anschlussmaterial (medienberührend)

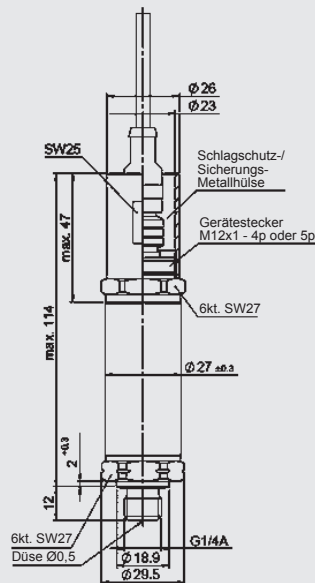
1 = Edelstahl

Geräteabmessungen:



Mit Schlagschutz-/Sicherungsmetallhülse:

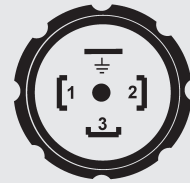
Schutzklassen und Einsatzgebiete (Kennzahl): 9, A



Die Schlagschutz-/ Sicherungsmetallhülse ist im Lieferumfang enthalten. Für den elektrischen Anschluss ist eine gerade Kupplungsdose erforderlich. Z.B. Kupplungsdose M12x1, 4-pol, gerade mit 3m Leitung geschirmt: ZBE 06S-03, Mat. Nr. 6098243

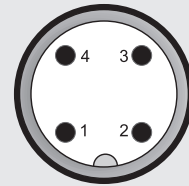
Steckerbelegung:

EN175301-803



Pin	HDA 4345-F21
1	Signal +
2	Signal -
3	n.c.
L	PE

M12x1



Pin	HDA 4346-F21
1	Signal +
2	n.c.
3	Signal -
4	n.c.

Anmerkung:

Die Angaben in diesem Prospekt beziehen sich auf die beschriebenen Betriebsbedingungen und Einsatzfälle.

Bei abweichenden Einsatzfällen und/oder Betriebsbedingungen wenden Sie sich bitte an die entsprechende Fachabteilung.

Technische Änderungen sind vorbehalten.

HYDAC ELECTRONIC GMBH

Hauptstraße 27, D-66128 Saarbrücken

Telefon +49 (0)6897 509-01

Telefax +49 (0)6897 509-1726

E-Mail: electronic@hydac.com

Internet: www.hydac.com

