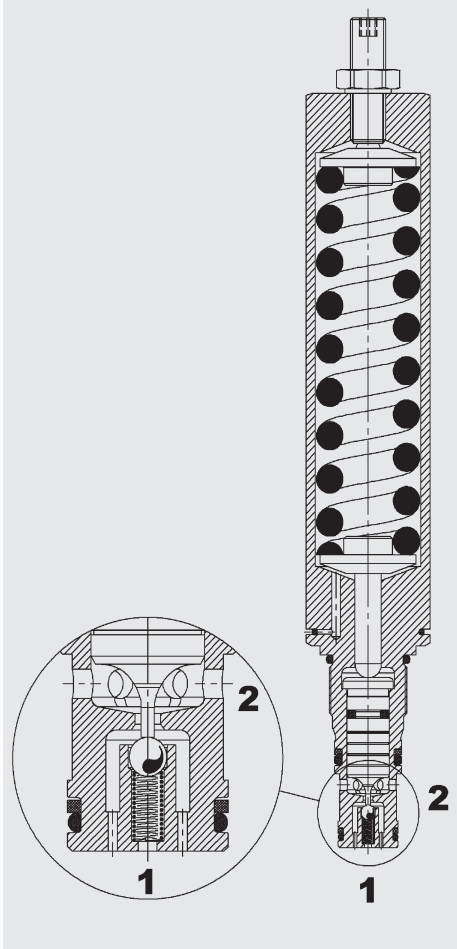


FUNKTION



Das Druckminderventil DMM10121 ist ein direktgesteuertes, federbelastetes Druckventil in leakagefreier Sitzausführung. Es hat die Aufgabe, den Druck an Anschluss 2 zu begrenzen. In Ruhestellung schiebt der Hauptkolben eine Kugel aus dem Sitz und das Ventil kann von Anschluss 1 nach 2 frei durchströmt werden. Bei Erreichen des eingestellten Drucks an Anschluss 2 wird der Hauptkolben durch den Druckanstieg nach oben gedrückt, die Rückschlagkugel folgt ihm und dichtet leakagefrei ab. Bei Reduktion des Drucks an Anschluss 1 unter den Druck an Anschluss 2 öffnet das Sitzventil und Öl kann von Anschluss 2 nach 1 fließen.

ALLGEMEINES

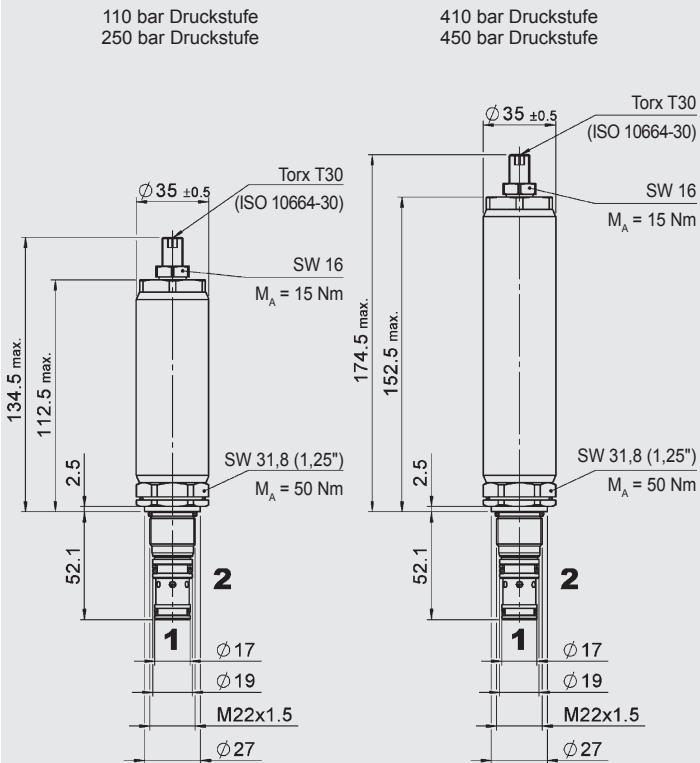
- Automatisches Nachregeln bei Druckabfall am Zylinder
- Außenliegende Oberflächen verzinkt
- Minimaler Verschleiß und lange Lebensdauer durch gehärtete und geschliffene Ventilbauteile
- Verstellbar über den kompletten Druckbereich
- Verschiedene Druckstufen bis zu 450 bar lieferbar
- Atmosphärische Federraumentlastung
- Trennung der Ölseite zur Atmosphäre über Bewegungsdichtung

KENNGRÖSSEN*

Betriebsdruck:	min. 0 bis max. 450 bar	
Volumenstrom:	max. 22 l/min	
Einstelldruckbereiche	20 - 110, 20 - 250, 50 - 410, 50 - 450 bar	
Leckage:	leckoölfrei (max. 5 Tropfen/min bei Nenndruck)	
Druckflüssigkeitstemperaturbereich:	min. -20 °C bis max. +120 °C	
Umgebungstemperaturbereich:	min. -20 °C bis max. +120 °C	
Druckflüssigkeit:	Hydrauliköl nach DIN 51524 T1 + T2	
Viskositätsbereich:	min. 10 mm ² /s bis max. 420 mm ² /s	
Filterung:	Zulässiger Verschmutzungsgrad der Betriebsflüssigkeit nach ISO 4406 Klasse 21/19/16 oder besser	
MTTF _d :	150 Jahre	
Einbaulage:	beliebig	
Werkstoffe:	Ventilkörper:	hochfester Stahl
	Kolben:	gehärteter und geschliffener Stahl
	Dichtungen:	FPM (Standard) NBR (optional, Temperaturbereich -30 °C bis +100 °C)
	Stützringe:	PTFE
Einbauraum:	10121 (Anschluss 3 nicht verwendet)	
Gewicht:	0,9 kg	

* siehe "Einsatzbedingungen und Hinweise für Ventile" in Prospekt 53.000

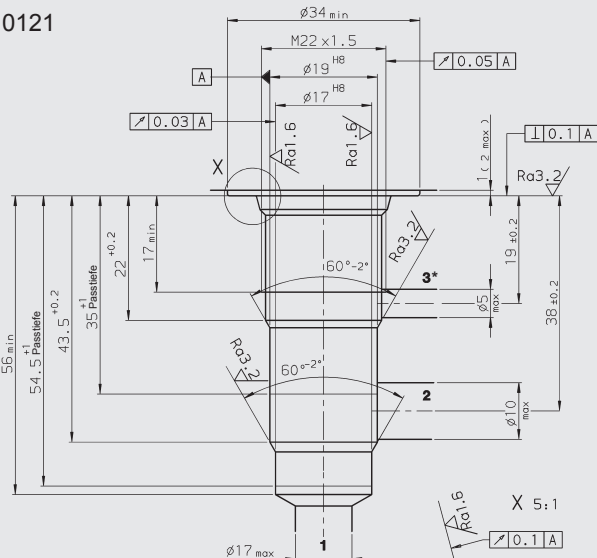
ABMESSUNGEN



Millimeter (Inch)
Technische Änderungen vorbehalten

EINBAURAUM

10121



*** Anmerkung:**
Anschluss 3 wird
nicht verwendet!

Formbohrwerkzeuge

Bezeichnung	Mat.-Nr.
KK Senker MK4	163910
Reibahle MK2	163911

Millimeter (Inch)
Technische Änderungen vorbehalten

TYPENSCHLÜSSEL

DMM 10121 - 01 - C - V - 450 C 420

Benennung	2-Wege-Druckminderventil
Einbauraum	10121 = 3-Wege Einbauraum, metrisch
Ausführung	01 = Standard 02 = erhöhte Dichtigkeit (Sonderanforderung)
Anschlussart	C = nur Einschraubventil (Cartridge)
Dichtungswerkstoff	V = FPM (Standard) N = NBR (optional)
Einstelldruckbereich	110 = 20 - 110 bar 250 = 20 - 250 bar 410 = 50 - 410 bar 450 = 50 - 450 bar
Verstellart	C = verstellbar mit Werkzeug H = verstellbar mit Handrad andere Verstellarten auf Anfrage
Öffnungsdruckeinstellung	ohne Angabe = keine Einstellung, Feder entspannt Druckwert = kundenspezifischer Öffnungsdruck

Standardausführungen

Bezeichnung	Mat.-Nr.
DMM10121-01-C-V-110C	3479985
DMM10121-01-C-V-250C	3479986
DMM10121-01-C-V-410C	3480034
DMM10121-01-C-V-450C	3465581

weitere Modelle auf Anfrage

Rohranschlussgehäuse

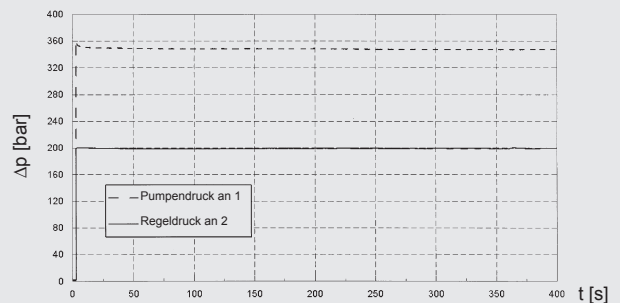
Bezeichnung	Mat.-Nr.	Werkstoff	Anschlüsse	Druck
R10121	395236	Stahl	G1/2	420 bar

Dichtsätze

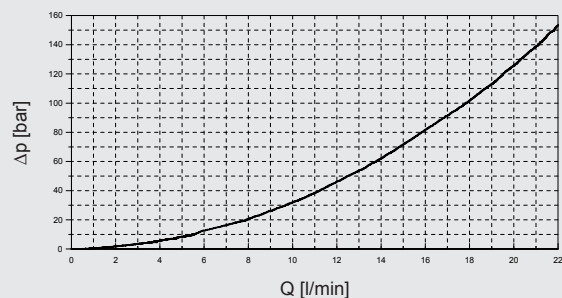
Bezeichnung	Mat.-Nr.
FS METRISCH 1012./V	3651296
FS METRISCH 1012./N	3651295

KENNLINIE

$v = 33 \text{ mm}^2/\text{s}$, $T_{O1} = 46 \text{ }^\circ\text{C}$



$v = 44 \text{ mm}^2/\text{s}$, $T_{O1} = 40 \text{ }^\circ\text{C}$



Anmerkung

Die Angaben in diesem Prospekt beziehen sich auf die beschriebenen Betriebsbedingungen und Einsatzfälle. Bei abweichenden Einsatzfällen und / oder Betriebsbedingungen wenden Sie sich bitte an die entsprechende Fachabteilung. Technische Änderungen sind vorbehalten.

HYDAC Fluidtechnik GmbH
Justus-von-Liebig-Str.
D-66280 Sulzbach/Saar
Tel: 0 68 97 / 509-01
Fax: 0 68 97 / 509-598
E-Mail: flutec@hydac.com